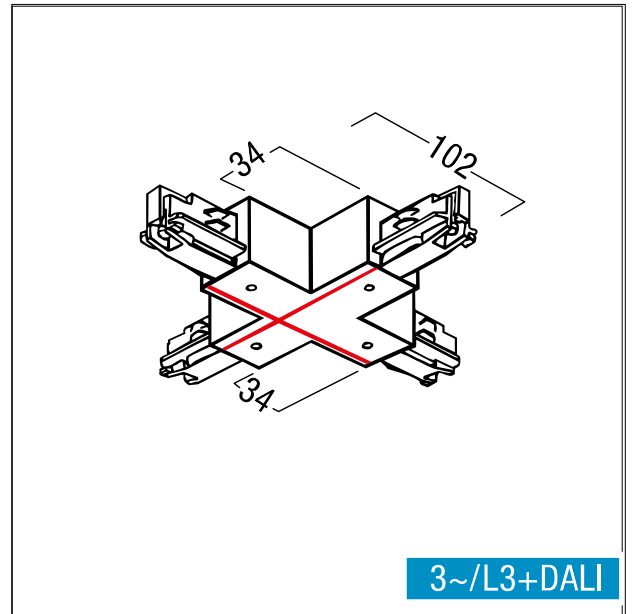


Jonction en croix L3+DALI

Jonction en croix L3+DALI, blanc ; pour la liaison mécanique et électrique de quatre rails ; pour l'alimentation de 4 rails ; éléments plastiques en Polycarbonate (PC) ; entrée d'alimentation par le dos du rail ; dimensions d'encastrement : 187x187x34 mm ; dimensions totales : 187x187x34 mm



ZS_ST5_F_Kreuzverbinder.jpg



ZS_ST5_M_Kreuzverbinder_L3.wmf