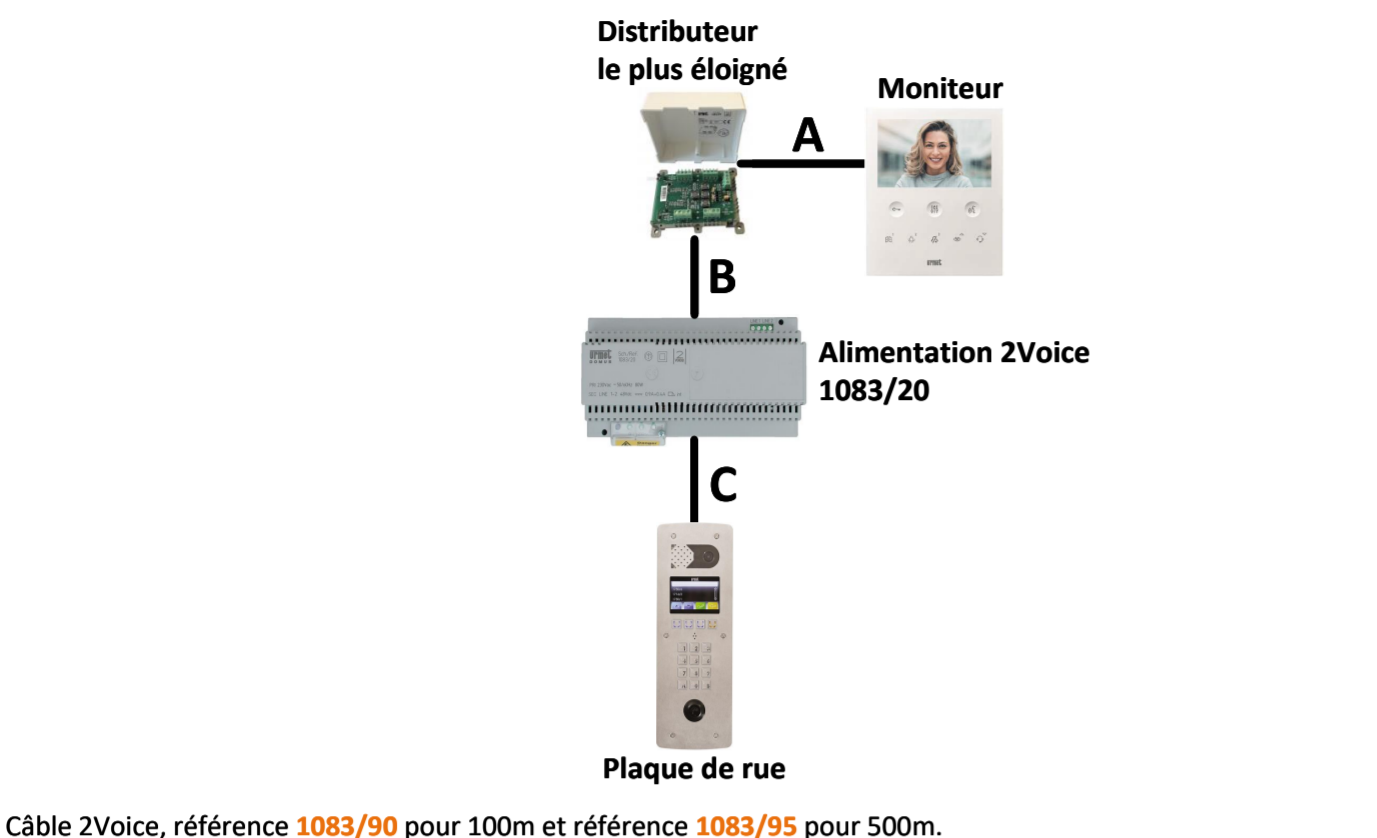


Distances et nombre de postes maximum pour l'interphonie :

Type de câble	Nbre max de postes	Distances				Somme maximum de tous les segments A, B et C
		A	B	A+B	C	
Câble 2Voice	127 postes 2Voice	50 m	200 m	200 m	200 m	800 m
SYT \varnothing 0,8 mm ou \varnothing 0,6 mm	64 postes 2Voice	50 m	150 m	150 m	100 m	600 m
CAT5 UTP	64 postes 2Voice	50 m	125 m	125 m	100 m	800 m
Câble 1 mm ²	32 postes 2Voice	50 m	50 m	75 m	50 m	150 m



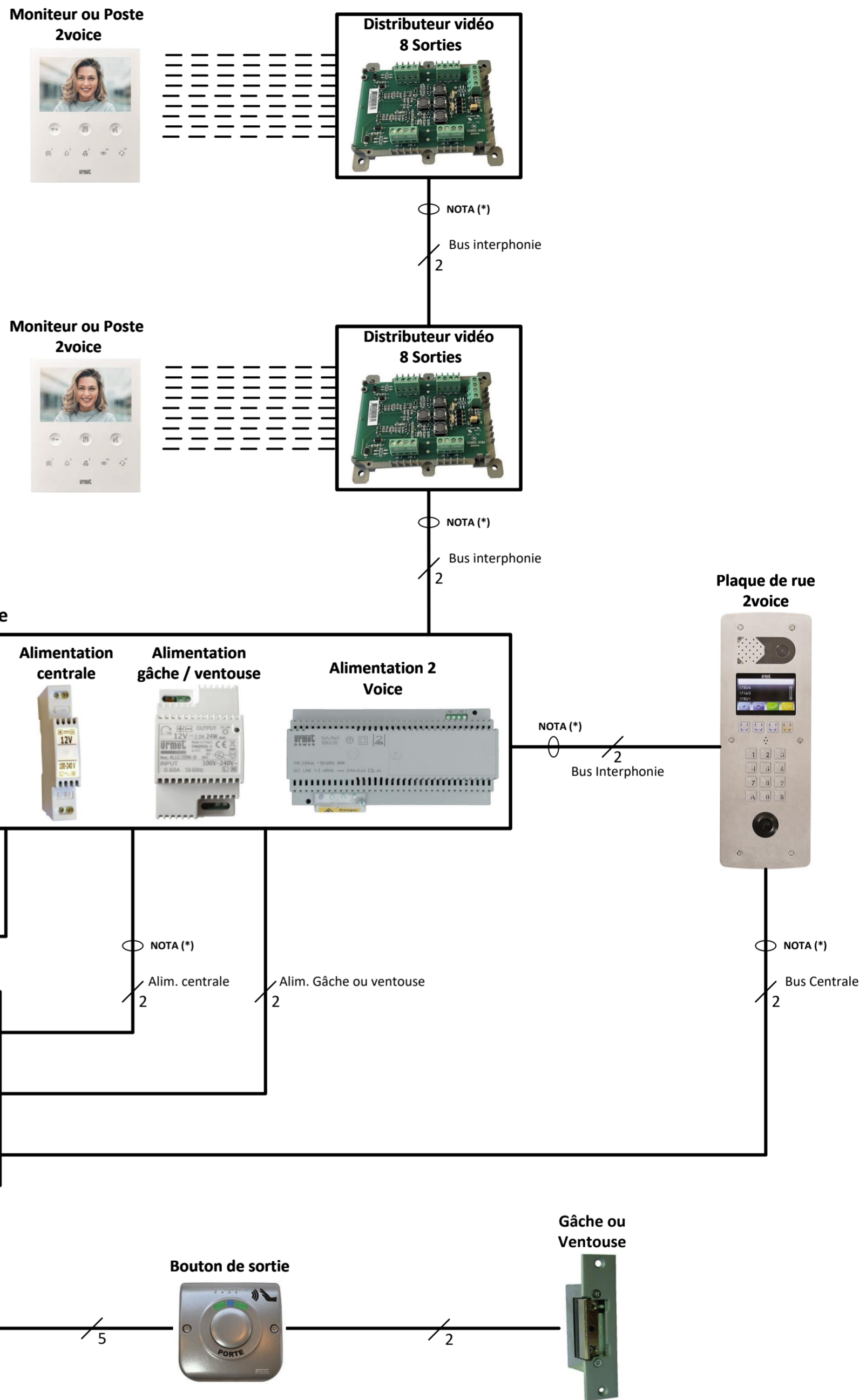
Câble 2Voice, référence 1083/90 pour 100m et référence 1083/95 pour 500m.

Distances pour le contrôle d'accès :

	Alim vers Centrale	Alim vers Ventouse	Bus lecteur (D+, D-, B2F)	Bouton de sortie (BP+, BP-)	Alim Modem GPRS
Câble URMET Ref : 1083/90	50 m	50 m			50 m
Câble 1 mm ²	50 m	50 m			50 m
HVV05-F 1,5 mm ²	100 m	100 m			100 m
SYT1 \varnothing 0,8 mm	25 m	25 m	100m	100 m	25 m

Bus RS485 :

- Il est obligatoire d'utiliser un câble indépendant de diamètre 8/10ème.
- La distance maximum du bus série est de 800m.
- Il est obligatoire d'utiliser la même paire torsadée pour les fils A et B.
- **Le bus doit être obligatoirement câblé en série.**



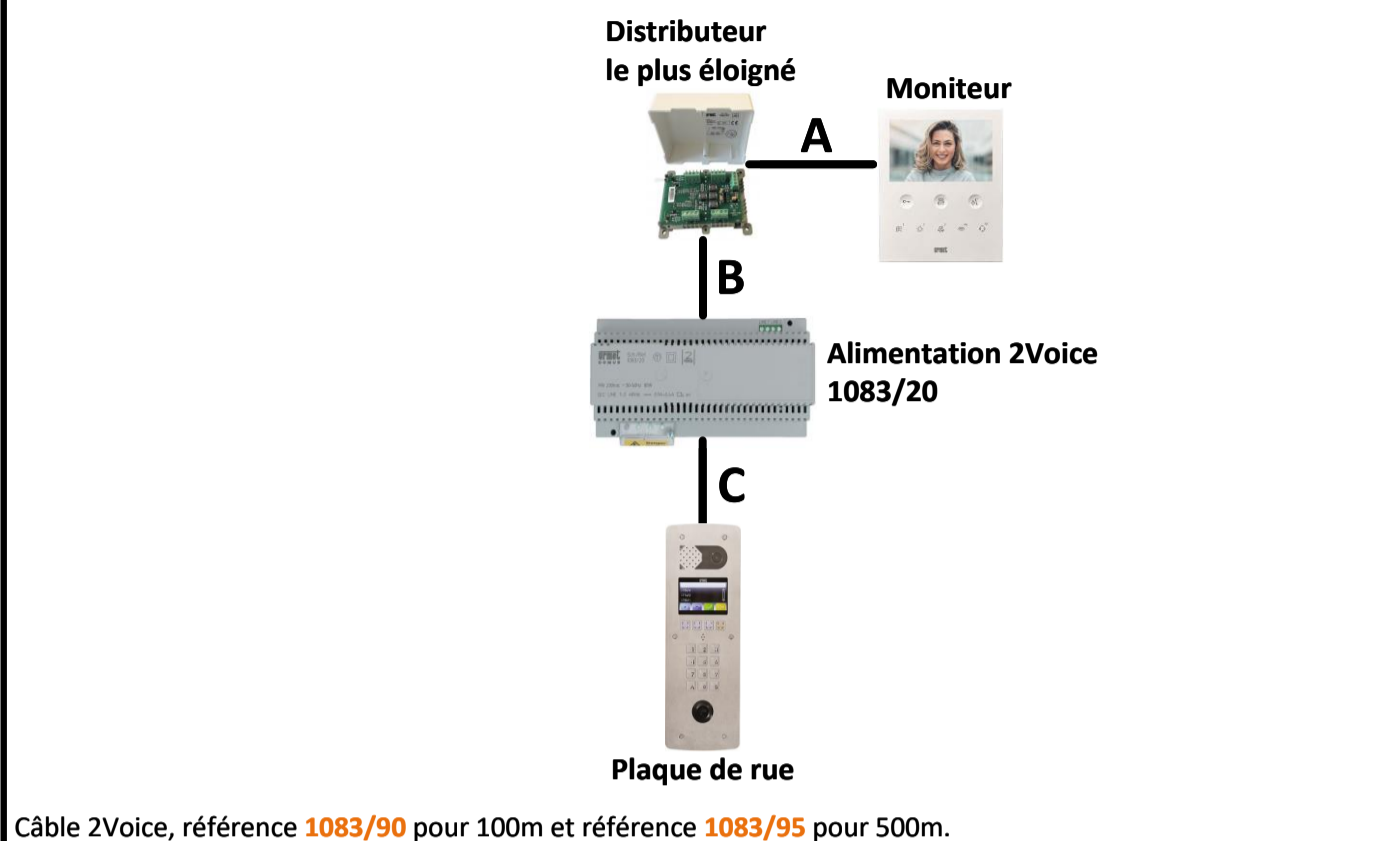
Références compatibles avec le système 2Voice :

Plaque de rue 2Voice Ref. D83/IG	Alimentation 2Voice Ref. 1083/20	Centrale Ref. IPCV1083	Bouton de sortie Ref. BP2GML	Alimentation Modem Ref. AL12/5A	Alimentation Ventouse / Gâche Ref. AL12/2DIN	Modem DATA Ref. 18971V410A
Tête de lecture Ref. T25VK2	Dérivateur vidéo 2Voice 8 sorties Ref. 1083/57	Dérivateur vidéo 2Voice 4 sorties Ref. 1083/55	Postes Audio 2Voice Ref. 1183/4 Ref. 1183/5 Ref. 1183/7	Moniteurs 2Voice Ref. 1750/1 Ref. 1760/6 Ref. 1719/1		

NOTA (*) : Il est obligatoire d'utiliser un câble indépendant pour cette liaison. Le schéma n'est valable qu'avec les références produits indiquées.

Distances et nombre de postes maximum pour l'interphonie :

Type de câble	Nbre max de postes	Distances				Somme maximum de tous les segments A, B et C
		A	B	A+B	C	
Câble 2Voice	127 postes 2Voice	50 m	200 m	200 m	200 m	800 m
SYT Ø 0,8 mm ou Ø 0,6 mm	64 postes 2Voice	50 m	150 m	150 m	100 m	600 m
CAT5 UTP	64 postes 2Voice	50 m	125 m	125 m	100 m	800 m
Câble 1 mm ²	32 postes 2Voice	50 m	50 m	75 m	50 m	150 m



Mesures réalisables sur cette installation
(les valeurs ci-dessous sont données à titre indicatif)

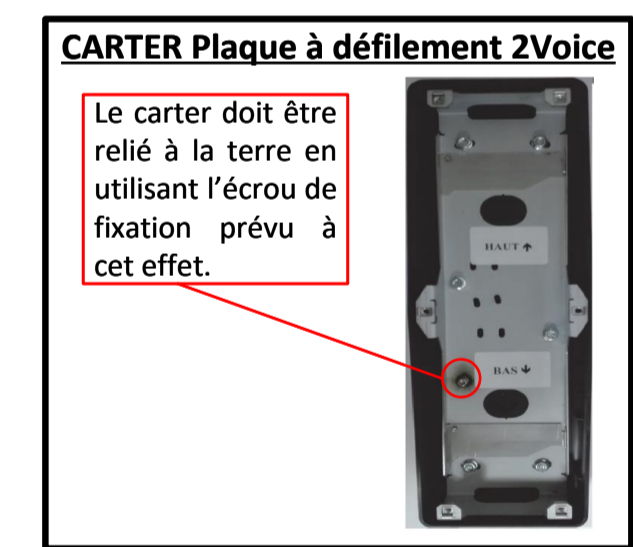
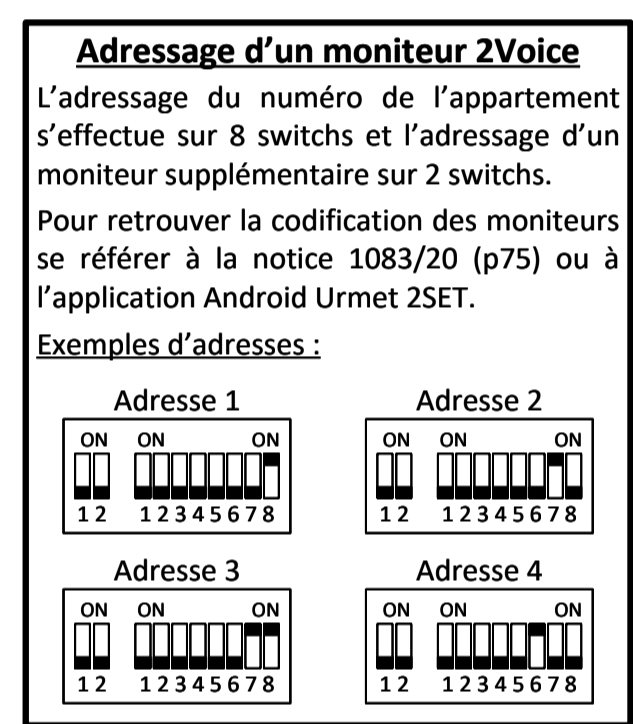
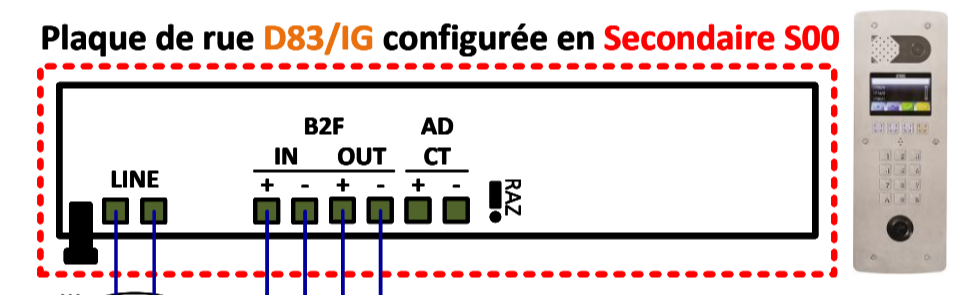
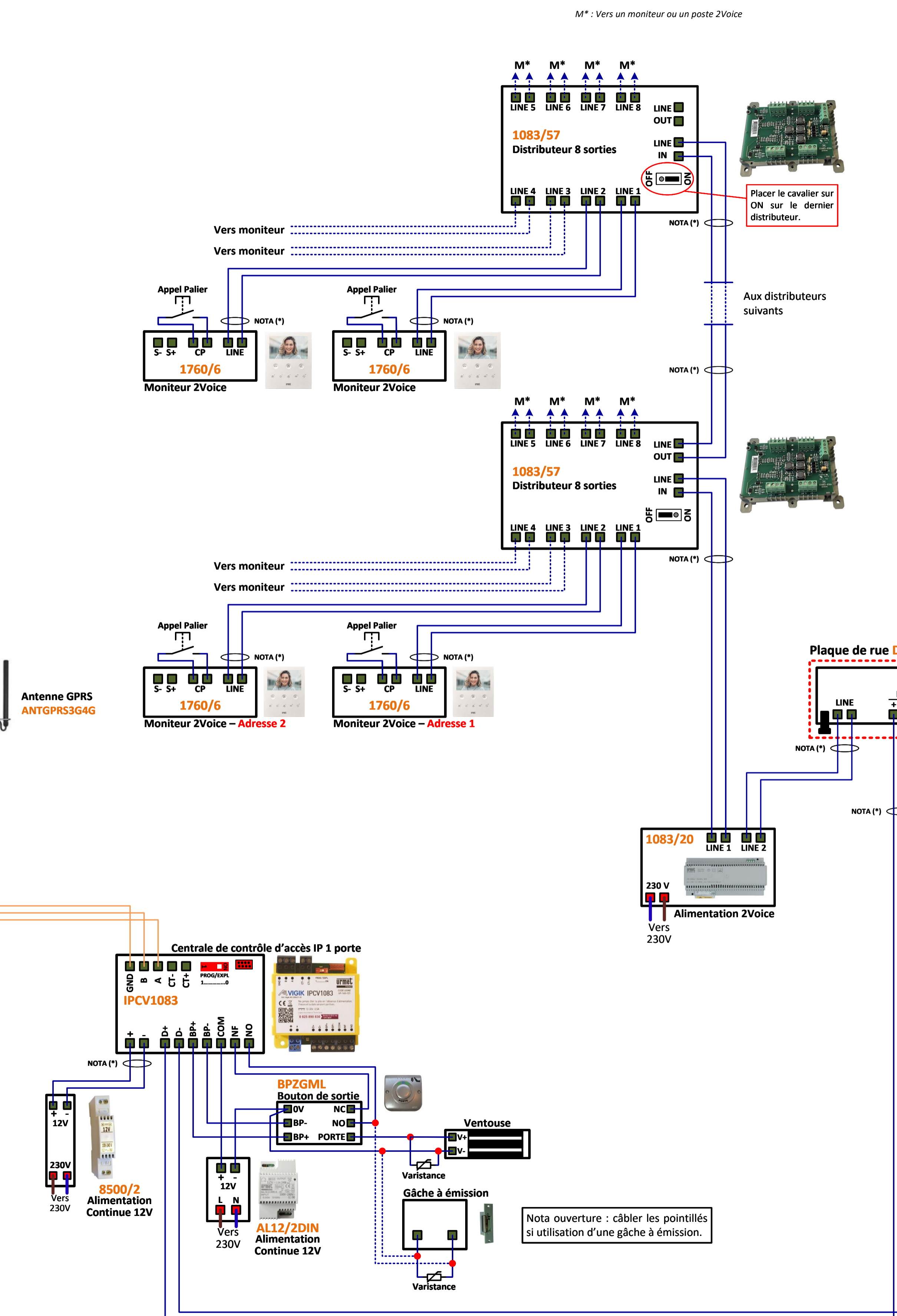
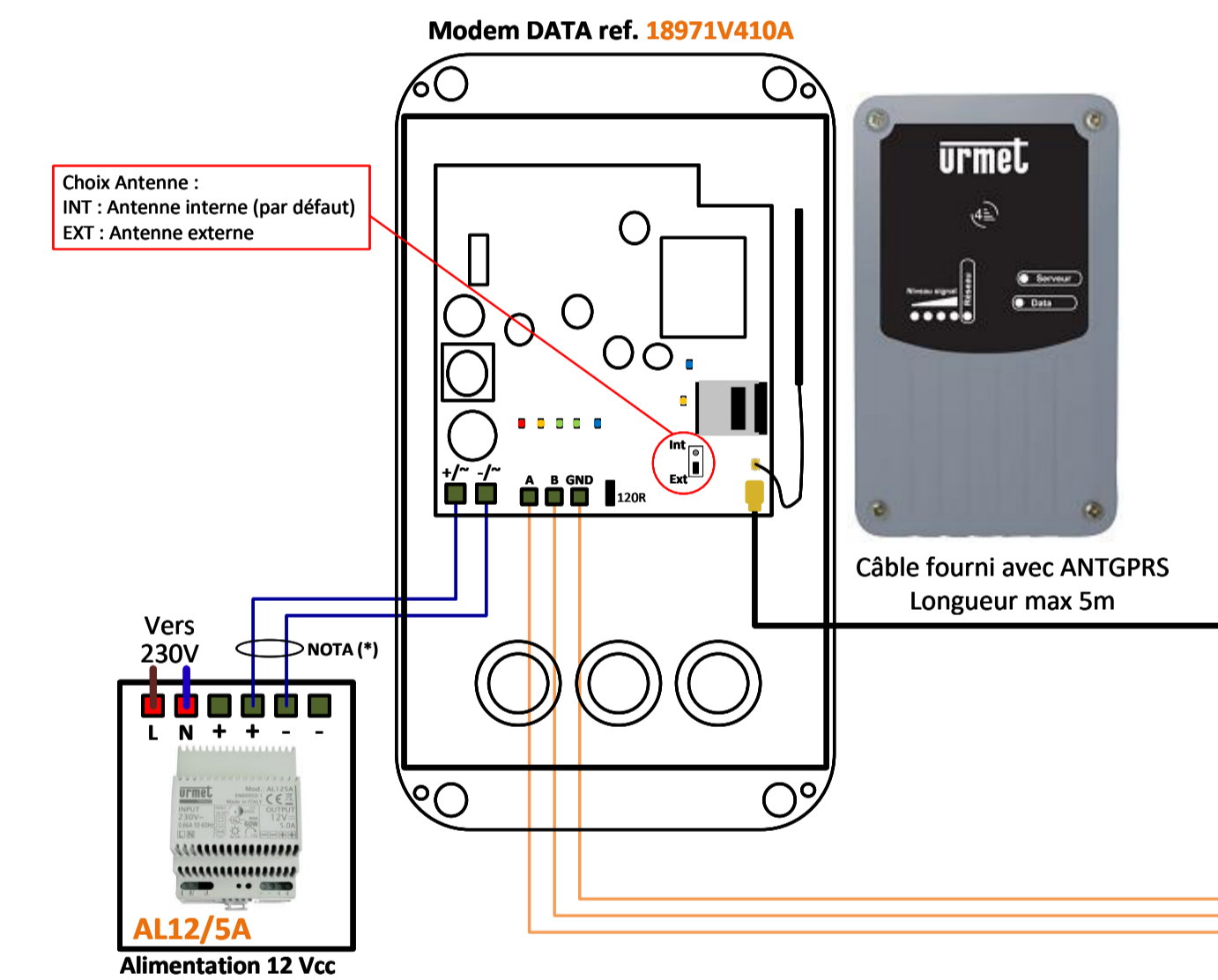
Référence	Description	Tension
IPCV1083	Alimentation centrale avec 8500/2 Mesure sur les bornes + et - Bus de données Mesure sur les bornes D+ et D- Bouton poussoir de sortie Mesure sur les bornes BP+ et BP-	≈ 12 Vcc ≈ 9,5 Vcc ≈ 12 Vcc
Interphonie	Le bus 2Voice, est un bus 2 fils non polarisé avec une tension continue d'environ 48Vcc.	≈ 48 Vcc

Distances pour le contrôle d'accès :

	Alim vers Centrale	Alim vers Ventouse	Bus lecteur (D+, D-, B2F)	Bouton de sortie (BP+, BP-)	Alim Modem GPRS
Câble URMET Ref : 1083/90	50 m	50 m			50 m
Câble 1 mm ²	50 m	50 m			50 m
HVV05-F 1,5 mm ²	100 m	100 m			100 m
SYT1Ø 0,8 mm	25 m	25 m	100m	100 m	25 m

Bus RS485 :

- Il est obligatoire d'utiliser un câble indépendant de diamètre 8/10ème.
- La distance maximum du bus série est de 800m.
- Il est obligatoire d'utiliser la même paire torsadée pour les fils A et B.
- Le bus doit être obligatoirement câblé en série.**



NOTA (*) : Il est obligatoire d'utiliser un câble indépendant pour cette liaison. Le schéma n'est valable qu'avec les références produits indiquées.