

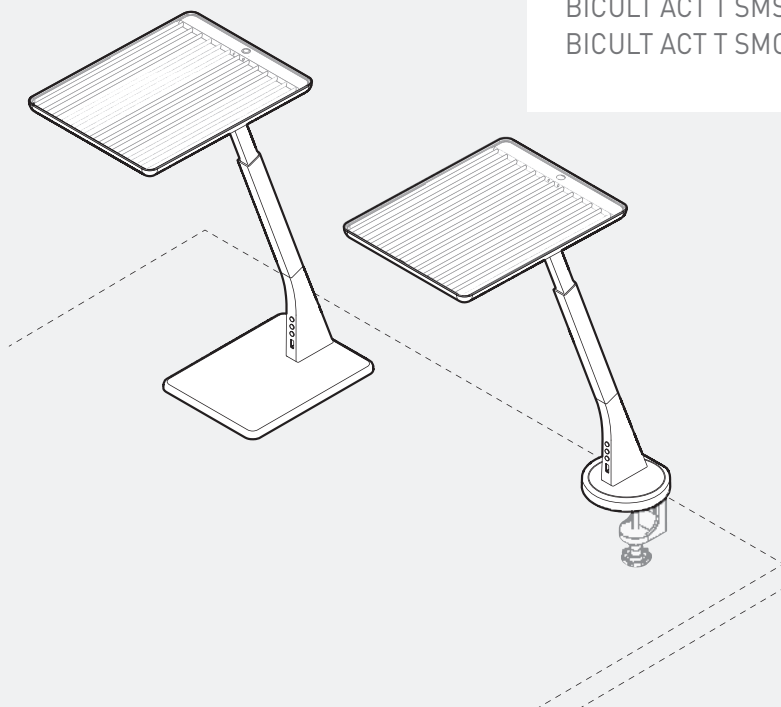
DE MONTAGEANLEITUNG
EN MOUNTING INSTRUCTIONS
FR INSTRUCTIONS DE MONTAGE
IT ISTRUZIONI DI MONTAGGIO
ES INSTRUCCIONES DE MONTAJE
NL MONTAGEHANDLEIDING
PL INSTRUKCJA MONTAŻU



TRILUX
SIMPLIFY YOUR LIGHT

BICULT

BICULT ACT T COM ...
BICULT ACT T SMS ...
BICULT ACT T SMC ...
BICULT ACT T SMS ... QI ...
BICULT ACT T SMC ... QI ...
BICULT ACT T COM ... KL ...
BICULT ACT T SMS ... KL ...
BICULT ACT T SMC ... KL ...



10173312 | 231107



DE

Zu Ihrer Sicherheit

Lesen Sie sorgfältig alle Hinweise und Montageschritte. Bewahren Sie die Anleitung für Wartungs- oder Demontearbeiten auf.

Erläuterung der Warnstufen

Beachten und befolgen Sie die Warnhinweise. Nichtbeachten der Warnhinweise kann zu Verletzungen oder Sachschäden führen!



WARNUNG! Kennzeichnet Gefahren, die schwere und/oder tödliche Verletzungen zur Folge haben können.



VORSICHT! Kennzeichnet Gefahren, die zu Verletzungen oder Gesundheitsgefährdungen führen können.



WICHTIG. Kennzeichnet Gefahren, die zu Sachschäden oder Funktionsstörungen führen können.



TIPP. Kennzeichnet Informationen, die einen Ratschlag oder nützlichen Hinweis enthalten.

Erläuterung von Warnhinweisen und anleitenden Piktogrammen

WARNUNG! Der elektrische Anschluss muss durch fachkundiges Personal, das ausgebildet und befugt ist, erfolgen.



WARNUNG! Die Montage muss durch fachkundiges Personal, das ausgebildet und befugt ist, erfolgen.



WARNUNG! Gefahr eines elektrischen Schlages! Arbeiten Sie niemals bei anliegender elektrischer Spannung.



WARNUNG! Beachten Sie die zusätzliche TRILUX-Anleitung (10251146).



WICHTIG. Zwischen dem Qi-ladefähigen Gerät und der induktiven Lade- fläche darf sich kein metallischer Gegenstand befinden.



WICHTIG. Ziehen Sie die Anschluss- leitung nur am Netzstecker aus der Steckdose.



WICHTIG. Tragen Sie saubere Montagehandschuhe, um Verschmutzungen vorzubeugen.

Sicherheitshinweise und -kennzeichnungen**Anschlussleitung (X)**

Betreiben Sie die Leuchte nur mit einer unbeschädigten äußeren Lei- tung. Wenn die äußere Leitung beschädigt ist, muss sie durch eine spezielle Leitung oder durch eine Leitung ersetzt werden, die ausschließlich über TRILUX oder seinen Service- partner erhältlich ist.

**Lichtquelle**

Die Lichtquelle dieser Leuchte ist nicht ersetzbar! Wenn die Lichtquelle ihr Lebensdauerende erreicht hat, ersetzen Sie die gesamte Leuchte.

Bestimmungsgemäße Verwendung

Bestimmt für Innenräume mit einer maxima- len Umgebungstemperatur von: t_a 25 °C

Schutzklasse: I

Schutzart: IP20

Konformität**Richtlinie 2014/53/EU**

Vereinfachte EU-Konformitätserklärung nach RED-Richtlinie, falls in der Leuchte ein Be- triebsgerät mit NFC-Schnittstelle oder eine Funkkomponente verbaut ist:

Hiermit erklärt TRILUX, dass der Funkan- lagentyp **BICULT ...** Richtlinie 2014/53/EU entspricht. Den vollständigen Text der EU- Konformitätserklärung finden Sie im Internet:

www.trilux.com/eu-conformity

Entsorgung von Elektro- und Elektronik- Altgeräten

Sammeln und entsorgen Sie Elektro- und Elektronik-Altgeräte am Ende ihrer Lebensdauer immer getrennt. Holen Sie sich im Zweifel Auskunft zur umweltgerechten Entsorgung bei der



örtlichen Kommunalbehörde oder speziellen Entsorgungsfachbetrieben ein. Aktuelle Informationen zur Energieeffizienzklasse der gewählten Produktvariante finden Sie im entsprechenden Datenblatt der Leuchte. Hinweise zum Austausch oder zur Demontage des Leuchtmittels gemäß Verordnung 2019/2020/EU finden Sie unter: www.trilux.com/EcoDesign

EN

For your safety

Read all instructions and mounting steps carefully. Keep the instructions for mainte- nance or disassembly work.

Explanation of the warning levels

Observe and follow the warnings. Non-observance of the warnings may lead to injuries or material damage!



WARNING! Indicates dangers which can result in serious and/or fatal injuries.



CAUTION! Indicates dangers which can result in injuries or health hazards.



NOTICE. Indicates dangers which can result in material damage or malfunctions.



TIP. Indicates information containing advice or a useful note.

Explanation of warning messages and instructional pictograms

WARNING! The electrical connection must be carried out by profession- al personnel who are trained and authorised.



WARNING! The assembly must be carried out by professional personnel who are trained and authorised.



WARNING! Risk of electric shock! Never work with electrical voltage applied.



WARNING! Observe the additional TRILUX-Instructions (10251146).



NOTICE. There must not be any metallic object between the Qi-chargeable device and the inductive charging surface.



NOTICE. Disconnect the connection cable from the socket only by pulling the mains plug.



NOTICE. Wear clean installation gloves to prevent soiling.

Safety instructions and safety labels**Outer cable (X)**

Operate the luminaire only with an undamaged outer cable. If the outer cable is damaged, it must be replaced by a special cable or by a cable available exclusive- ly from TRILUX or its service partner.

**Light source**

The light source of this luminaire can- not be replaced! When the light source has reached the end of its service life the whole luminaire shall be replaced.

Intended use

Intended for indoor use with a maximum ambient temperature of: t_a 25 °C

Safety class: I

Protection rating: IP20

Conformity**Directive 2014/53/EU**

Simplified EU Declaration of Conformity according to the RED Directive if the luminaire is equipped with a control gear unit with NFC interface or a radio component: TRILUX hereby declares that the radio sys- tem type **BICULT ...** complies with Directive 2014/53/EU. The full text of the EU Declara- tion of Conformity is available on the Internet at: www.trilux.com/eu-conformity

**Disposal of waste electrical and electronic equipment**

Always collect and dispose of old electrical and electronic equipment separately at the end of its service life. In case of doubt, seek information about environmentally-compliant waste disposal from your local district authority or special waste disposal companies. Current information on the energy efficiency class of the selected product version can be found in the corresponding data sheet for the luminaire. Instructions for replacing or removing the light source in accordance with Regulation 2019/2020/EU can be found at: www.trilux.com/EcoDesign

FR

Pour votre sécurité

Lisez attentivement toutes les remarques et étapes de montage. Conservez ces instructions pour des travaux d'entretien ou de démontage.

Explication des niveaux d'avertissement

Respectez et suivez les avertissements. Le non-respect des avertissements peut entraîner des blessures ou des dommages matériels !



AVERTISSEMENT ! Signale des risques pouvant résulter dans des blessures graves et/ou mortelles.



ATTENTION ! Signale des risques pouvant entraîner des blessures ou des risques pour la santé.



IMPORTANT. Signale des risques pouvant entraîner des dommages matériels ou des dysfonctionnements.



CONSEIL. Signale des informations contenant un conseil ou une remarque utile.

Explication des avertissements et des pictogrammes d'instruction

AVERTISSEMENT ! Le raccordement électrique doit être effectué par un personnel qualifié, formé et autorisé.



AVERTISSEMENT ! Le montage doit être effectué par un personnel qualifié, formé et autorisé.



AVERTISSEMENT ! Risque d'électrocution ! Ne travaillez jamais sous tension électrique.



AVERTISSEMENT ! Respectez les instructions supplémentaires de TRILUX (10251146).



IMPORTANT. Il ne doit pas y avoir d'objet métallique entre le dispositif rechargeable Qi et la surface de charge inductive.



IMPORTANT. Ne débranchez le câble d'alimentation que sur la prise secteur de la prise de courant.



IMPORTANT. Portez toujours des gants de montage propres afin d'éviter des encrassements.

Recommandations et marques de sécurité**Câble extérieur (X)**

N'utilisez le luminaire qu'avec un câble extérieur intact. S'il est endommagé, remplacez le câble extérieur par un câble spécial ou par un câble uniquement disponible chez TRILUX ou son partenaire de service.

**Source de lumière**

La source de lumière de ce luminaire ne peut être remplacée ! Lorsque la source de lumière a atteint la fin de sa durée de vie, remplacez tout le luminaire.

Utilisation conforme à l'usage prévu

Conçu pour des espaces intérieurs à la température ambiante maximale de : t_a 25 °C

Classe électrique : I

Indice de protection : IP20

Conformité**Directive 2014/53/UE**

Déclaration de conformité UE simplifiée, selon la directive RED si un appareillage à interface NFC ou un composant radio est intégré au luminaire :

Par la présente, TRILUX déclare que le type d'installation radio **BICULT ...** est conforme à la directive 2014/53/UE. Vous trouverez le texte intégral de la déclaration de conformité UE sur l'Internet : www.trilux.com/eu-conformity

Élimination de DEEE

À la fin de leur durée de vie, collectez et éliminez toujours les DEEE de manière sélective. Si vous avez des doutes sur une élimination sans danger pour l'environnement, demandez auprès des autorités locales ou d'entreprises de valorisation. Vous trouverez des informations actuelles sur la classe d'efficacité énergétique de la version de produit choisie dans la feuille de données correspondante du luminaire. Vous trouverez des instructions sur l'échange ou le démontage de la lampe selon le règlement (UE) 2019/2020 à l'adresse : www.trilux.com/EcoDesign

IT

Per la propria sicurezza

Leggere con attenzione tutti gli avvisi e le descrizioni delle varie fasi della procedura di montaggio. Conservare le istruzioni per poterle consultare al momento di eseguire lavori di manutenzione e smontaggio.

Spiegazione dei livelli di avvertenza

Osservare e attenersi alle avvertenze. Una mancata osservanza delle avvertenze può essere causa di lesioni o danni materiali!



AVVERTENZA! Mette in guardia dai pericoli che possono comportare lesioni gravi e/o mortali.



ATTENZIONE! Mette in guardia da pericoli che possono essere causa di lesioni o rischi per la salute.



AVVISO. Mette in guardia da pericoli che possono essere causa di danni materiali o disturbi di funzionamento.



SUGGERIMENTO. Indica informazioni comprendenti un consiglio o un avviso utile.

Spiegazione delle avvertenze e dei pittogrammi didattici

AVVERTENZA! Il collegamento elettrico deve essere eseguito da personale competente, addestrato e autorizzato.



AVVERTENZA! Il montaggio deve essere eseguito da personale competente, addestrato e autorizzato.



AVVERTENZA! Pericolo di scarica elettrica! Mai lavorare in presenza di tensione elettrica.



AVVERTENZA! Osservare le ulteriori istruzioni TRILUX (10251146).



AVVISO. Non ci deve essere alcun oggetto metallico tra il dispositivo ricaricabile Qi e la superficie di ricarica induttiva.



AVVISO. Staccare il cavo di collegamento dalla presa solo agendo sul connettore a spina.



AVVISO. Durante le operazioni di montaggio usare guanti puliti per prevenire l'accumulo di sporco.

Istruzioni ed etichette di sicurezza**Cavo esterno (X)**

Impiegare l'apparecchio solo con un cavo esterno privo di danni. Se il cavo esterno è danneggiato lo si dovrà sostituire con uno speciale o con uno disponibile solo tramite TRILUX o uno dei suoi partner di assistenza.



BICULT



Sorgente luminosa

La sorgente luminosa di questo apparecchio non è sostituibile! Quando la sorgente luminosa è arrivata al termine della sua durata utile, sostituire l'intero apparecchio.

Impiego secondo destinazione

Destinato all'impiego in interni con una temperatura ambiente massima (t_a) di 25 °C

Classe di isolamento: I

Grado di protezione: IP20

Conformità

Direttiva 2014/53/UE

Dichiarazione di conformità UE semplificata secondo direttiva RED nel caso che nell'apparecchio sia installato un alimentatore con interfaccia NFC o un componente radio:

Con il presente documento, TRILUX dichiara che il tipo di apparecchiatura radio seguente **BICULT ...** è conforme alla direttiva 2014/53/UE. Per il testo completo della dichiarazione di conformità UE si rimanda all'Internet: www.trilux.com/eu-conformity

Smaltimento di rifiuti di apparecchiature elettriche ed elettroniche



Alla fine del loro periodo di durata utile, raccogliere e smaltire i rifiuti di apparecchiature elettriche ed elettroniche sempre in modo differenziato. Nel dubbio, si raccomanda di chiedere informazioni su uno smaltimento conforme alla normativa ambientale presso le autorità municipali del posto o aziende specializzate nello smaltimento di rifiuti. Per informazioni aggiornate sulla classe di efficienza energetica della variante di prodotto scelta si rimanda alla scheda tecnica del rispettivo apparecchio. Indicazioni sulla sostituzione o lo smontaggio della lampada secondo regolamento 2019/2020/UE possono essere consultate su: www.trilux.com/EcoDesign

ES

Para su seguridad

Por favor, lea detenidamente todas las indicaciones y los pasos de montaje. Guarde las instrucciones para los trabajos de mantenimiento y desmontaje.

Explicación de los niveles de alerta

Por favor, tenga en cuenta y siga las indicaciones de peligro. ¡El incumplimiento de las indicaciones de peligro puede provocar lesiones o daños materiales!



¡ADVERTENCIA! Indica peligros que pueden provocar lesiones graves y/o mortales.



¡ATENCIÓN! Indica peligros que pueden provocar lesiones y riesgos de salud.



¡IMPORTANTE! Indica peligros que pueden provocar daños materiales o fallos de funcionamiento.



CONSEJO. Indica información con un consejo o una pista útil.

Explicación de las advertencias y los pictogramas de instrucción



¡ADVERTENCIA! La conexión eléctrica debe ser realizada por personal profesional, formado y autorizado.



¡ADVERTENCIA! El montaje debe ser realizado por personal profesional, formado y autorizado.



¡ADVERTENCIA! ¡Riesgo de choque eléctrico! Nunca realice trabajos si esta tiene tensión eléctrica.



¡ADVERTENCIA! Observe las instrucciones adicionales de TRILUX (10251146).



¡IMPORTANTE! No debe haber ningún objeto metálico entre el dispositivo de carga Qi y la superficie de carga inductiva.

BICULT



¡IMPORTANTE! Desconecte el cable de conexión de la caja de enchufe cogiendo directamente el enchufe de red.



¡IMPORTANTE! Póngase guantes de montaje limpios para evitar ensuciamiento.

Instrucciones y etiquetas de seguridad



Cable de conexión (X)

Ponga en funcionamiento la luminaria solamente con un cable que no esté dañado por fuera. Si el cable exterior estuviera dañado, este debería ser sustituido por un cable especial o por un cable solamente disponible a través de TRILUX o su socio de servicio.



Fuente de luz

¡La fuente de luz de esta luminaria no puede sustituirse! Al final de la vida útil de la fuente de luz, usted debe sustituir toda la luminaria.

Uso previsto

Destinado para espacios interiores con una temperatura ambiente máxima: t_a de 25 °C

Clase de protección: I

Grado de protección: IP20

Conformidad

Diretiva 2014/53/CE

Declaración de conformidad CE simplificada según la directiva RED si está integrado en la luminaria un equipamiento eléctrico con interfaz NFC o un componente de radiocontrol. Con la presente, TRILUX declara que el tipo **BICULT ...** de equipo radioeléctrico siguiente cumple con la directiva 2014/53/CE. Puede encontrar el texto completo de la declaración de conformidad CE en Internet: www.trilux.com/eu-conformity

Eliminación de dispositivos eléctricos y electrónicos antiguos



Recoja y elimine los dispositivos eléctricos y electrónicos antiguos siempre por separado al final de su

vida útil. En caso de duda, consulte las autoridades comunales o las empresas especializadas en eliminación de residuos para tener información sobre la eliminación respetuosa con el medio ambiente. En la ficha técnica de la luminaria correspondiente puede encontrar información actualizada sobre la clase de eficiencia energética de la variante de producto seleccionada. Para indicaciones sobre sustitución o desmontaje de la lámpara según el reglamento 2019/2020/EU consulte: www.trilux.com/EcoDesign

NL

Voor uw veiligheid

Lees alle aanwijzingen en montageschappen zorgvuldig. Bewaar de handleiding voor latere onderhouds- of demontagewerkzaamheden.

Verklaring van de waarschuwningsniveaus

Neem de waarschuwingen in acht en volg de instructies. Bij niet-naleving kan letsel of materiële schade het gevolg zijn!



WAARSCHUWING! Wijst op gevaren die zware en/of dodelijke letsels tot gevolg kunnen hebben.



VOORZICHTIG! Wijst op gevaren die kunnen leiden tot letsels of gezondheidsrisico's.



BELANGRIJK. Wijst op gevaren die kunnen leiden tot materiële schade of functionele storingen.



TIP. Wijst op informatie die een advies of een nuttige aanwijzing bevat.

Verklaring van waarschuwingen en instructiepictogrammen



WAARSCHUWING! De elektrische aansluiting moet worden uitgevoerd door bevoegd en opgeleid personeel.



WAARSCHUWING! De montage moet worden uitgevoerd door bevoegd en opgeleid personeel.

**BICULT**

WAARSCHUWING! Gevaar voor een elektrische schok! Werk nooit terwijl deze onder elektrische spanning staat.



WAARSCHUWING! Neem de aanvullende TRILUX-instructies (10251146).



BELANGRIJK. Er mag zich geen metalen voorwerp bevinden tussen het Qi-oplaadbare apparaat en het inductieve laadopervlak.



BELANGRIJK. Trek het netsnoer altijd bij de stekker uit de contactdoos.



BELANGRIJK. Draag schone montagehandschoenen, om verontreiniging te voorkomen.

Veiligheidsinstructies en -etiketten



Aansluitkabel (X)

Gebruik de armatuur alleen als de buitenkabel intact is. Als de buitenkabel beschadigd is, moet deze vervangen worden door een speciale kabel of een kabel die alleen verkrijgbaar is via TRILUX of zijn servicepartner.



Lichtbron

De lichtbron van deze armatuur kan niet worden vervangen. Als de lichtbron het einde van haar levensduur bereikt heeft, dient de hele armatuur vervangen te worden.

Bedoeld gebruik

Bedoeld voor binnengebruik bij een maximum omgevingstemperatuur van: t_a 25 °C

Beschermcategorie: I

Beschermklasse: IP20

Conformiteit

Richtlijn 2014/53/EU

Vereenvoudigde EU-conformiteitsverklaring volgens de RED-richtlijn, als in de armatuur een hulpapparaat met een NFC-interface of een radiocomponent is ingebouwd: Hiermee verklaart TRILUX dat het volgende type radioapparatuur **BICULT ...** in overeenstemming is met de richtlijn 2014/53/

EU. De volledige tekst van de EU-conformiteitsverklaring vindt u op het internet:

www.trilux.com/eu-conformity

Afvoer van afgedankte elektrische en elektronische apparaten



Afgedankte elektrische en elektronische apparaten moeten altijd gescheiden van het andere afval worden bewaard en afgevoerd. Vraag in geval van twijfel aan de plaatselijke bevoegde openbare dienst of een gespecialiseerd afvalverwerkingsbedrijf hoe u deze apparaten afdankt met respect voor het milieu. Actuele informatie over de energie-efficiëntieklasse van de geselecteerde productvariant vindt u in het betreffende gegevensblad van de armatuur. Aanwijzingen met betrekking tot de vervanging of demontage van de lichtbron conform Verordening (EU) 2019/2020 vindt u op: www.trilux.com/EcoDesign

PL

Zasady bezpieczeństwa

Należy uważnie przeczytać wszystkie instrukcje i czynności montażowe. Zachować instrukcję na wypadek konserwacji lub demontażu.

Wyjaśnienie poziomów ostrzegania

Przestrzegać wskazówek ostrzegawczych. Nieprzestrzeganie wskazówek ostrzegawczych może spowodować obrażenia ciała lub szkody rzeczowe!



OSTRZEŻENIE! Oznacza zagrożenia, które mogą prowadzić do poważnych i/lub śmiertelnych obrażeń ciała.



UWAGA! Oznacza zagrożenia, które mogą prowadzić do obrażeń ciała lub zagrożenia dla zdrowia.



WSKAZÓWKA. Oznacza zagrożenia, które mogą prowadzić do szkód materialnych lub nieprawidłowego działania.



PORADA. Oznacza informacje, które zawierają poradę lub przydatną wskazówkę.

BICULT

Objaśnienie ostrzeżeń i piktogramów instruktażowych



OSTRZEŻENIE! Podłączenie elektryczne musi być wykonane przez kompetentny personel, który został przeszkolony i posiada odpowiednie uprawnienia.



OSTRZEŻENIE! Montaż musi być przeprowadzony przez kompetentny personel, który został przeszkolony i posiada odpowiednie uprawnienia.



OSTRZEŻENIE! Niebezpieczeństwo porażenia prądem elektrycznym! Nigdy nie pracować pod napięcie elektryczne.



OSTRZEŻENIE! Przestrzegać dodatkowych instrukcji obsługi TRILUX (10251146).



WSKAZÓWKA. Pomiędzy urządzeniem ładującym Qi a powierzchnią ładowania indukcyjnego nie może znajdować się żaden metalowy przedmiot.



WSKAZÓWKA. Przewód podłączeniowy wyjmować z gniazdka wyłączone, trzymając za wtyczkę.



WSKAZÓWKA. Aby zapobiec zabrudzeniom, należy nosić czyste rękawice montażowe.

Instrukcje bezpieczeństwa i etykiety bezpieczeństwa



Przewodu podłączeniowego (X)
Oprawa może być eksploatowana wyłącznie z nieuszkodzonym kablem zewnętrznym. W przypadku uszkodzenia kabla zewnętrznego należy go zastąpić kablem specjalnym lub kablem dostępnym wyłącznie w firmie TRILUX lub u jej partnerów serwisowych.



Źródła światła
Źródła światła tej oprawy nie można wymieniać! Po upływie okresu eksploatacji źródła światła należy wymienić całą oprawę.

Zastosowanie zgodnie z przeznaczeniem

Przeznaczona do eksploatacji w pomieszczeniach o temperaturze otoczenia maksymalna: t_a 25 °C

Klasa ochronności: I

Stopień ochrony: IP20

Zgodność

Dyrektywą 2014/53/UE

Uproszczona deklaracja zgodności UE zgodnie z dyrektywą RED, jeżeli oprawa jest wyposażona w zasilacz z interfejsem NFC lub komponent radiowy:

Firma TRILUX niniejszym oświadcza, że następujący typ instalacji radiowej **BICULT ...** jest zgodny z dyrektywą 2014/53/UE. Pełny tekst deklaracji zgodności znaleźć można w internecie: www.trilux.com/eu-conformity

Utylizacja zużytego sprzętu elektrycznego i elektronicznego



Po zakończeniu okresu eksploatacji zużyte urządzenia elektryczne i elektroniczne należy zawsze zbierać i utylizować oddzielnie. W przypadku wątpliwości należy uzyskać informacje na temat przyjaznego dla środowiska usuwania odpadów od władz lokalnych lub firm zajmujących się utylizacją odpadów specjalnych. Aktualne informacje dotyczące klasy wydajności energetycznej wybranego wariantu produktu znaleźć można na odpowiedniej karcie katalogowej oprawy. Wskazówki dotyczące wymiany lub demontażu źródła światła zgodnie z rozporządzeniem UE 2019/2020 znaleźć można pod adresem: www.trilux.com/EcoDesign



BICULT

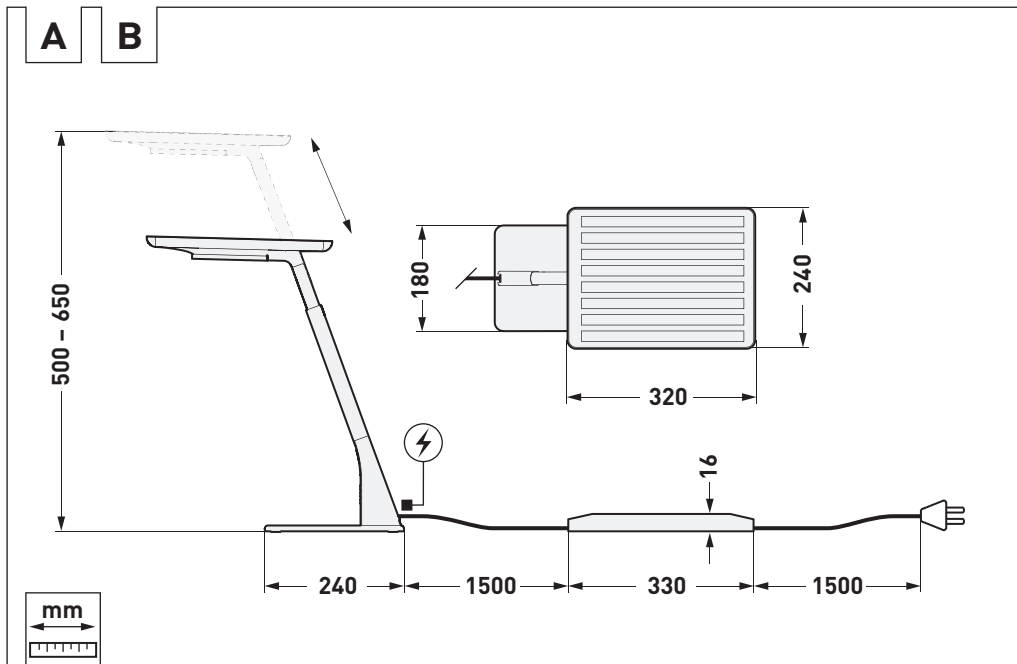
Type	~ kg
BICULT ACT T COM ... (COMFORT)	4,1
BICULT ACT T SMS ... (SMART SINGLE)	4,1
BICULT ACT T SMC ... (SMART CONNECT)	4,1

A **B**

Type	TOC
VG-Box Bicult ... EU	10 1744 69
VG-Box Bicult ... UK	10 1744 70

	EU
	UK
	CH

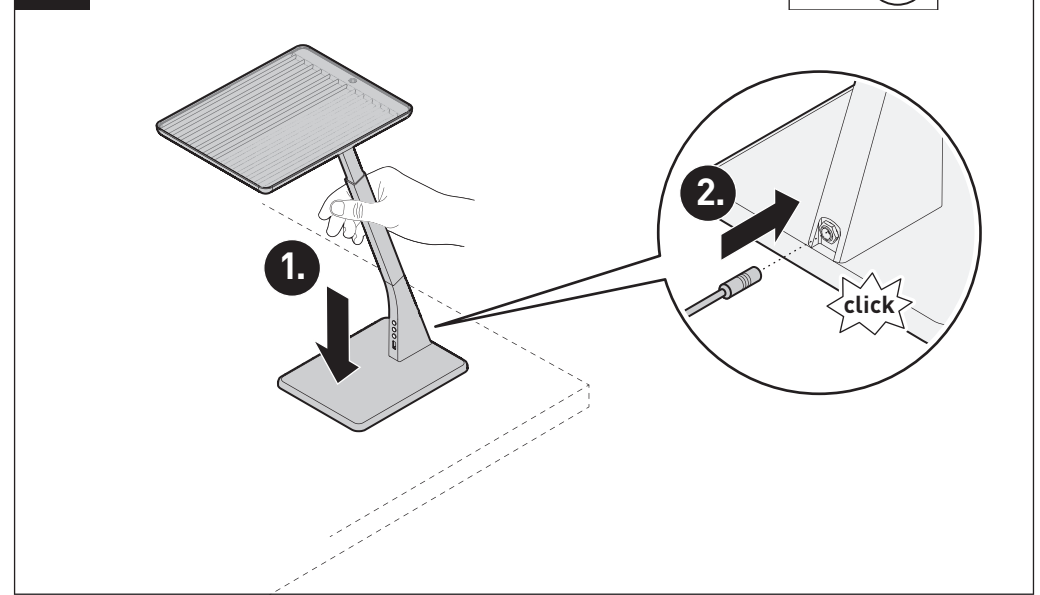
IP20



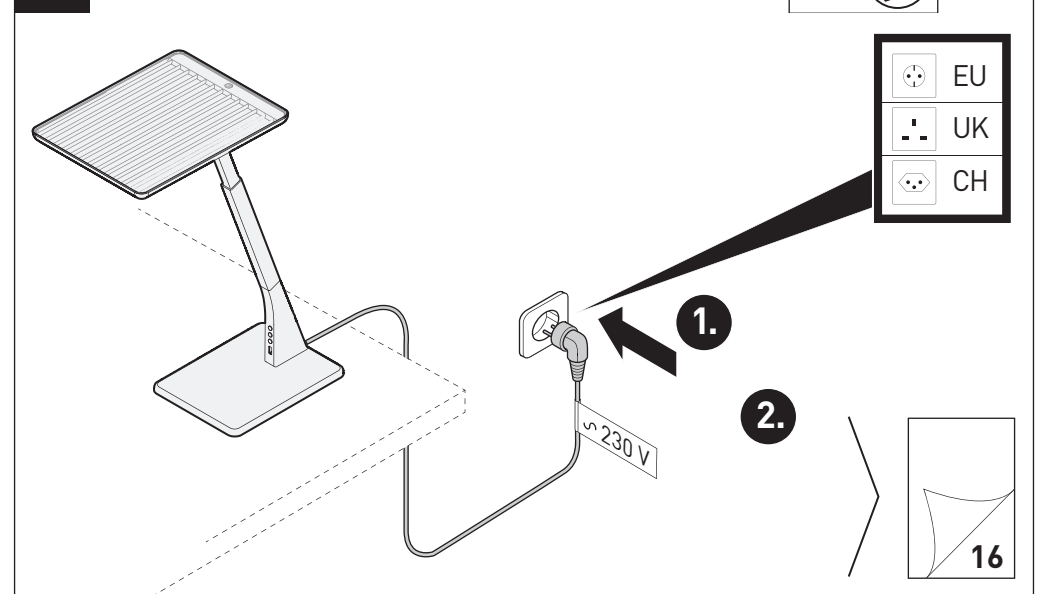
BICULT



01 A B



02 A B





BICULT

Type	~ kg
BICULT ACT T COM ... KL ... (COMFORT)	3,2
BICULT ACT T SMS ... KL ... (SMART SINGLE)	3,2
BICULT ACT T SMC ... KL ... (SMART CONNECT)	3,2

C

Type	TOC
VG-Box Bicult ... EU	10 1744 69
VG-Box Bicult ... UK	10 1744 70

	EU
	UK
	CH

IP20

C

Dimensions (mm):

- Height: 514 - 664
- Mounting hole diameter: Ø 120
- Mounting hole offset: 17,5 - 50
- Base width: 320
- Base height: 240
- Base thickness: 16
- Base length: 330
- Base offset: 1500

BICULT



01 C

i

17,5 - 50

02 C

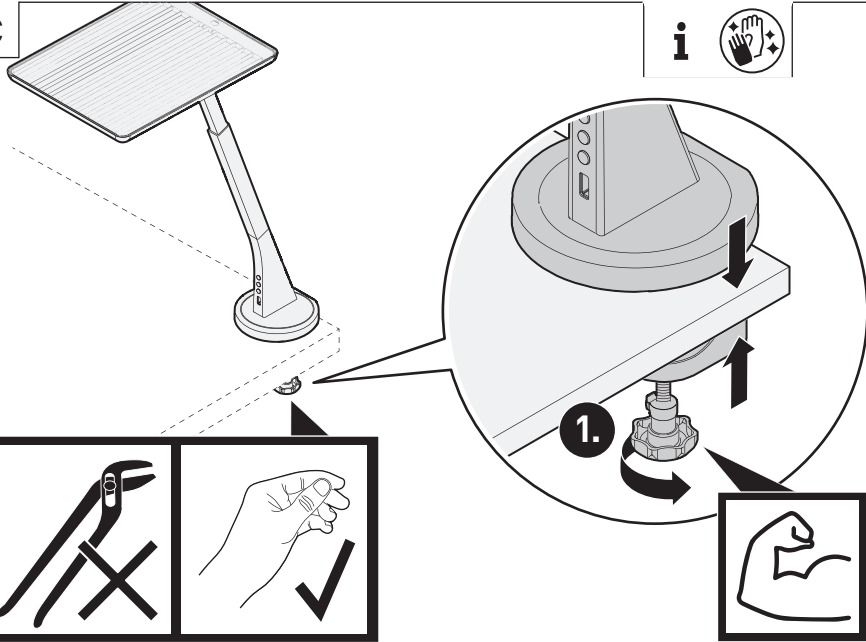
i



03

C

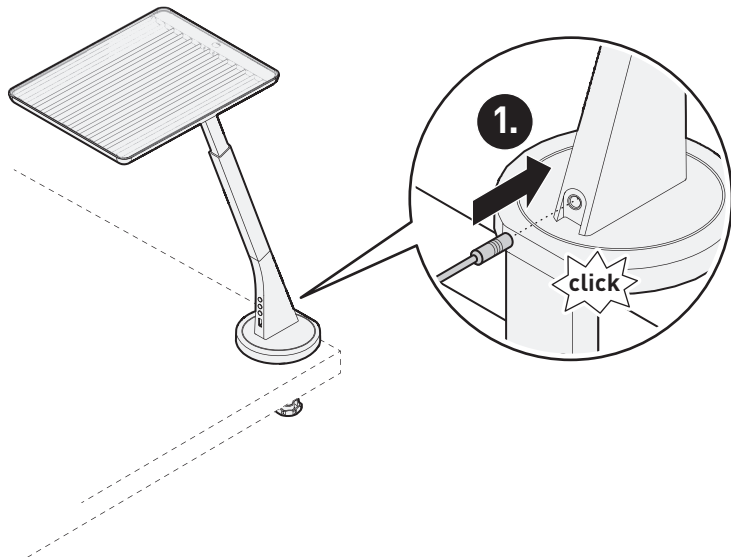
i



04

C

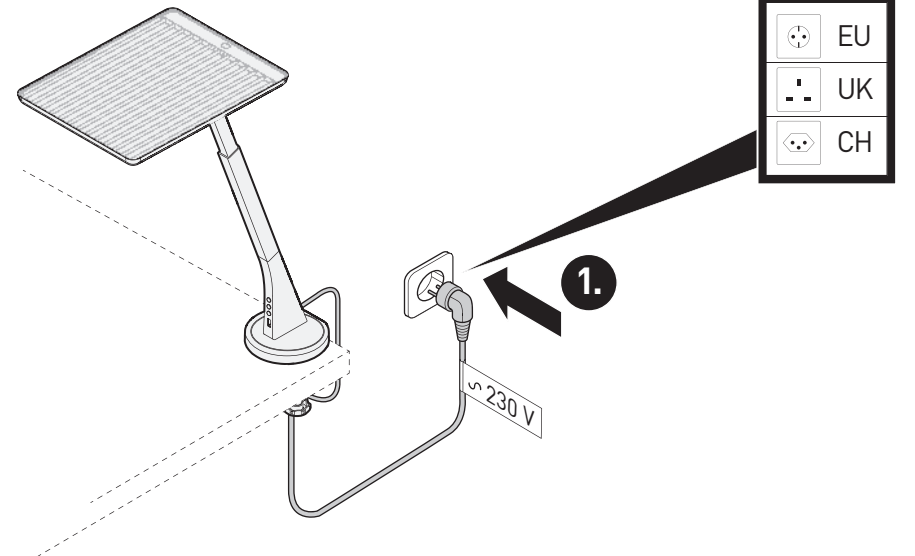
i



05

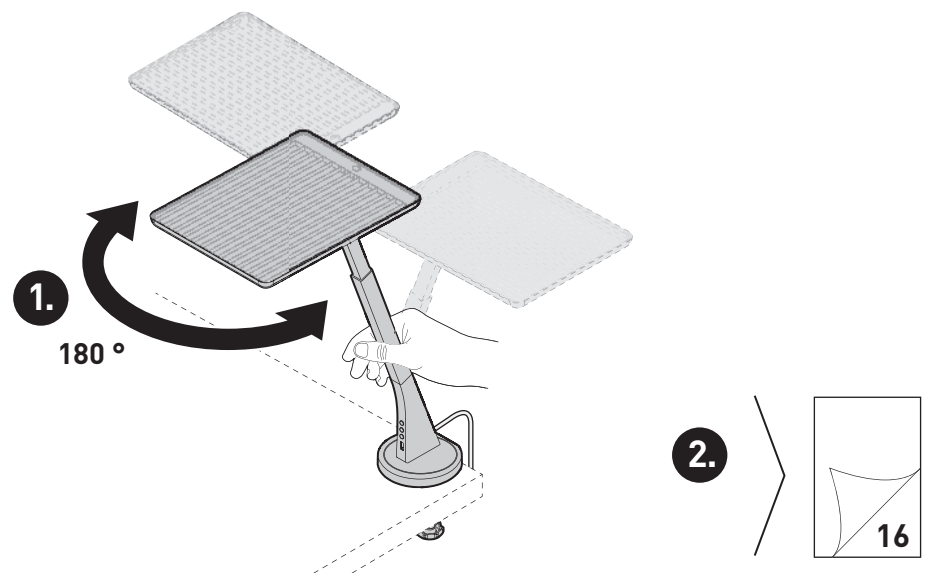
C

i



i

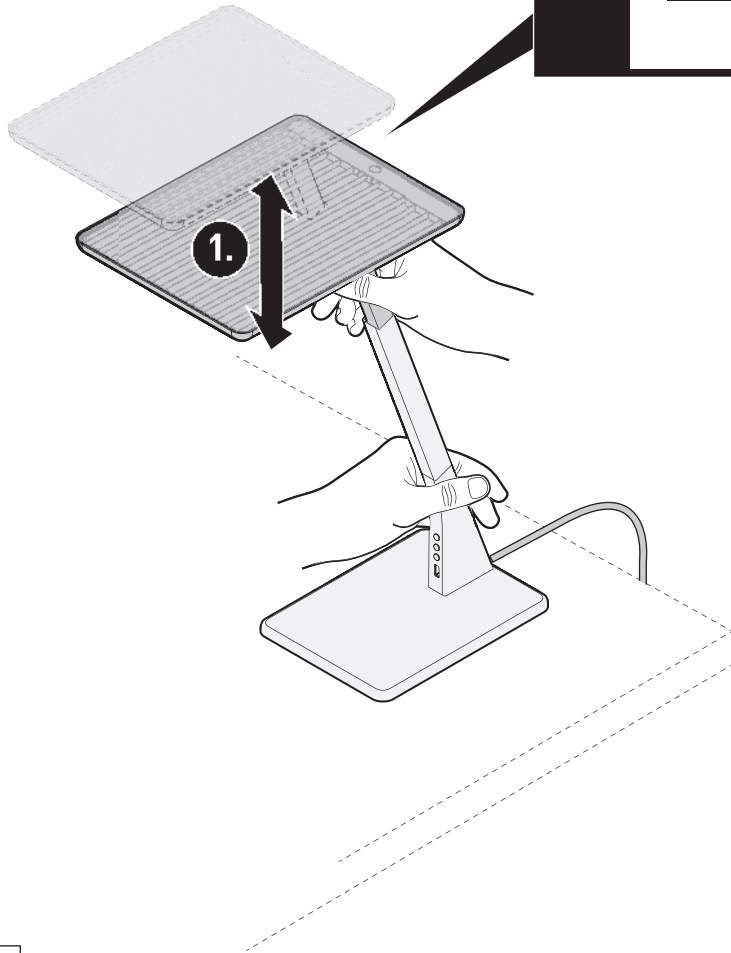
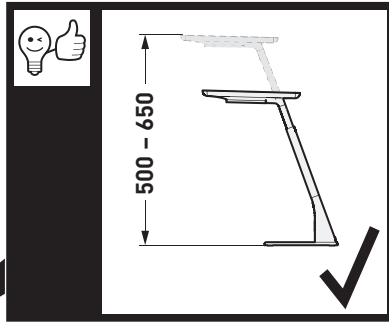
C





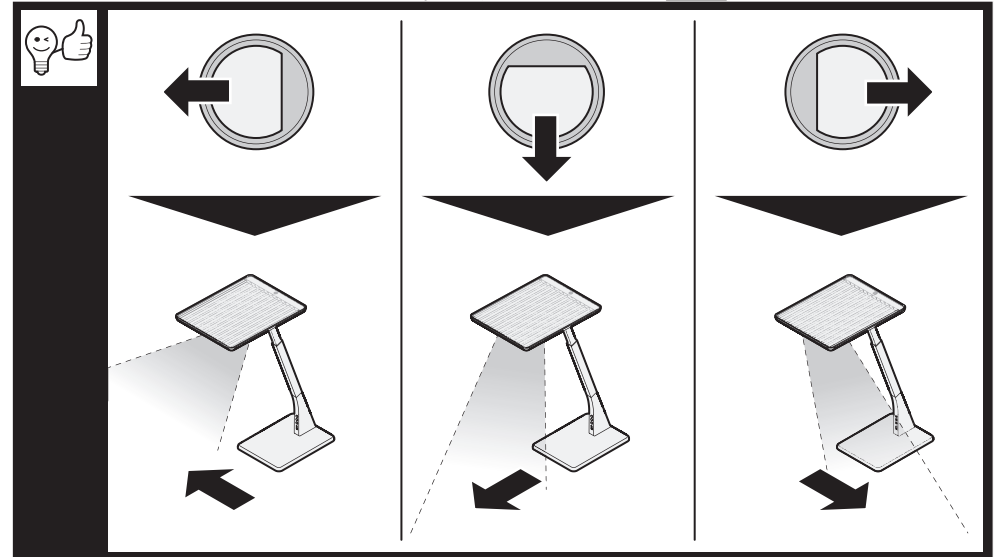
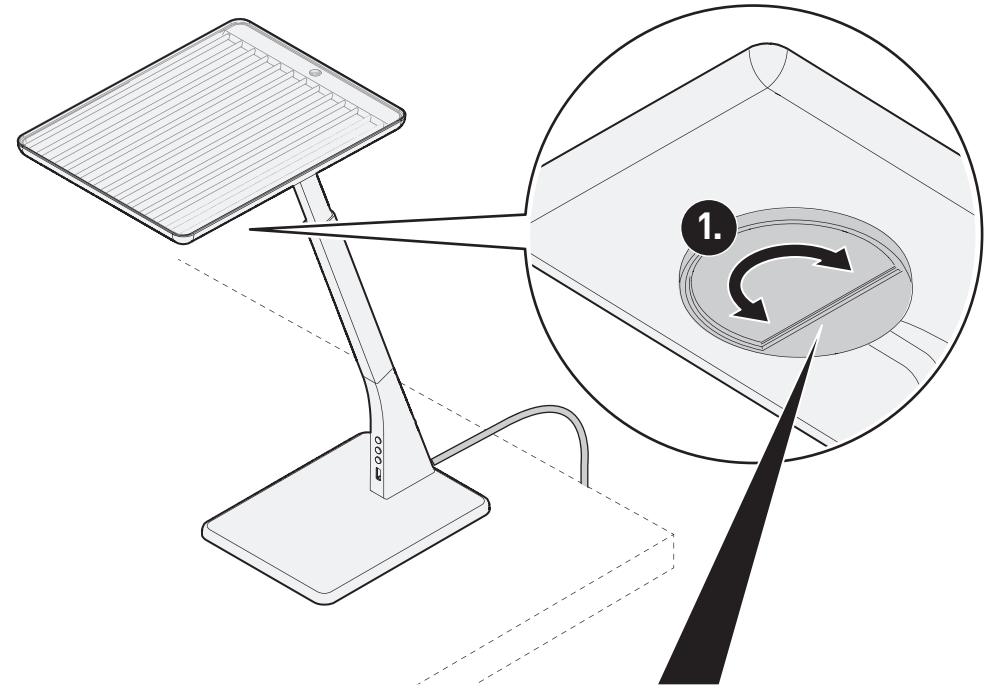
01

A B C



02

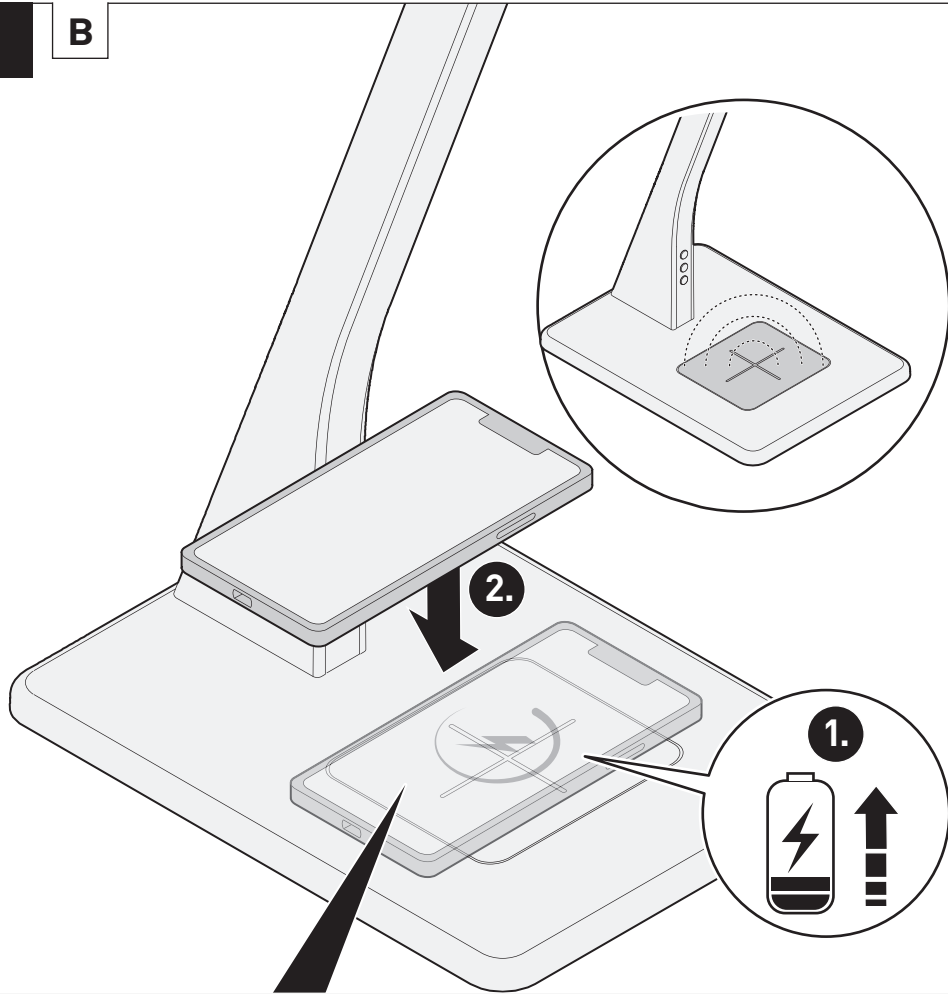
A B C



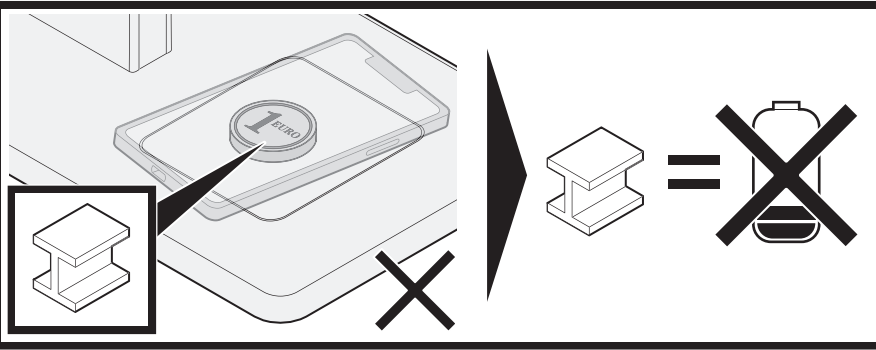


i

B



i

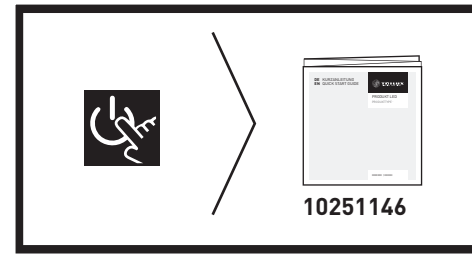


i

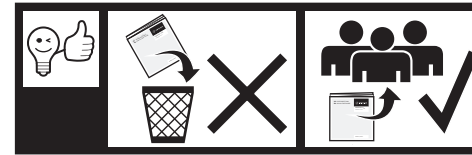
A

B

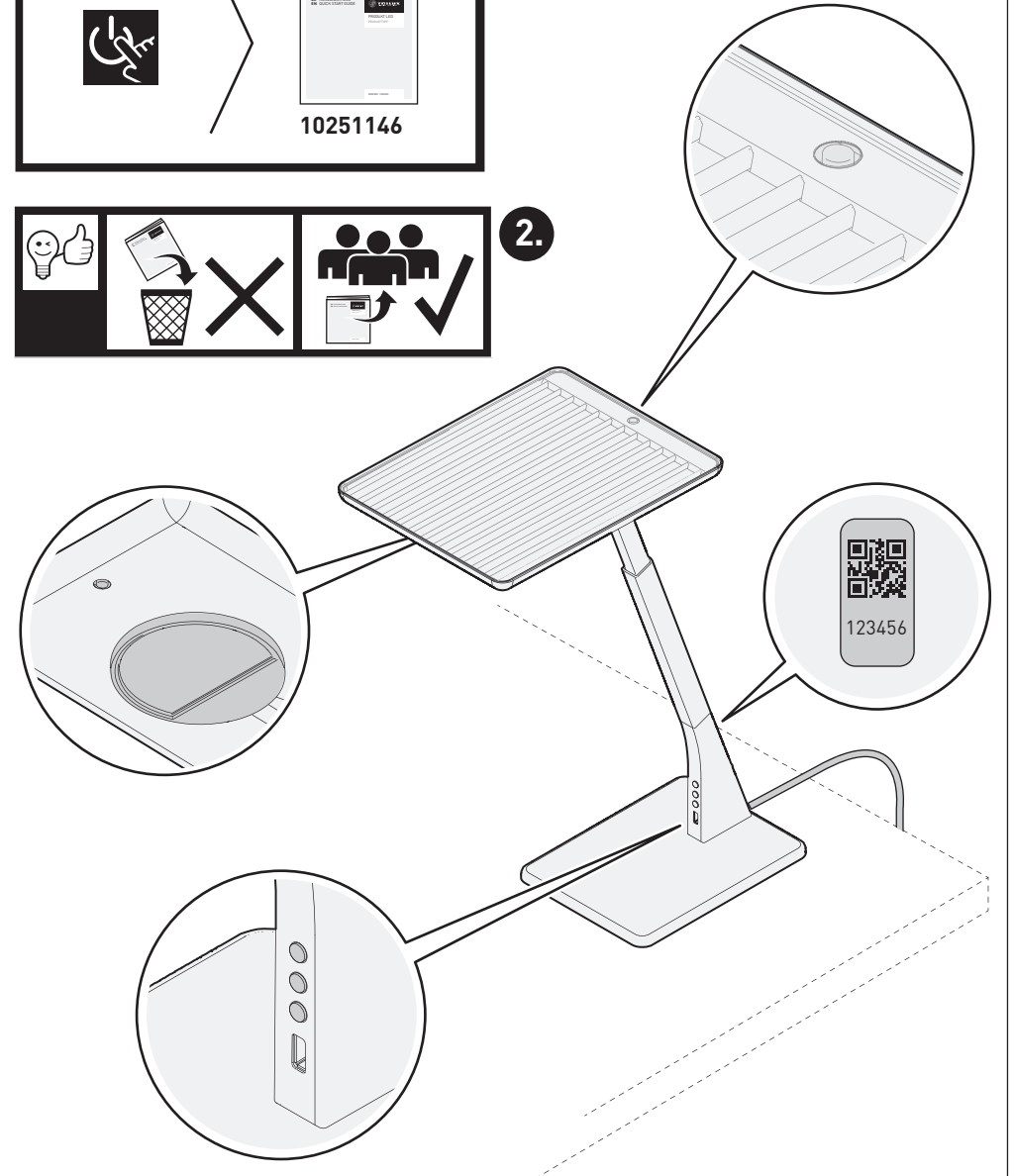
C



1.



2.





12345678 



www.trilux.com/manuals

TRILUX GmbH & Co. KG

Heidestraße
D-59759 Arnsberg
+49 2932 301-0
info@trilux.com
www.trilux.com