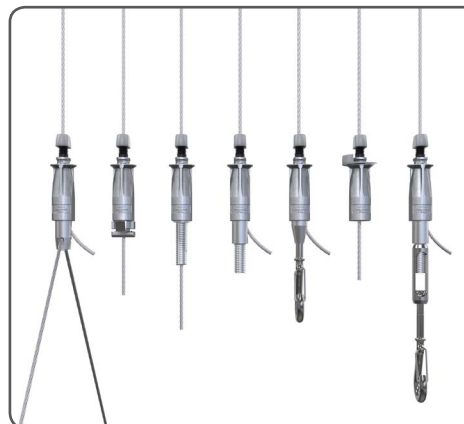


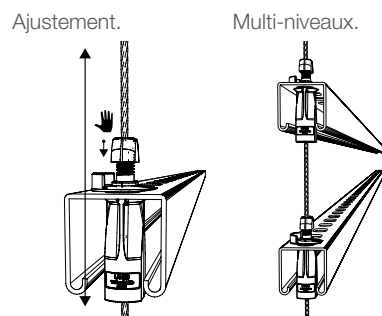
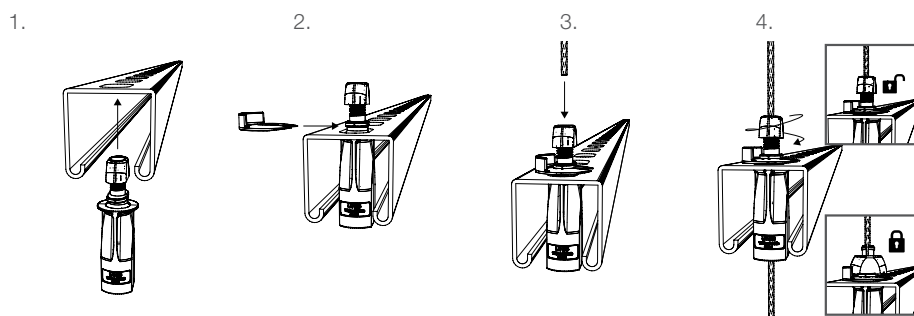
La prochaine génération de système de suspension par câble. Développé pour la suspension rapide de tout type d'application dans les domaines du génie climatique et électrique.

AVANTAGES

- **Rapide** – jusqu'à 6 fois plus rapide à installer que les méthodes traditionnelles
- **Sécurisé** – prémonté au rail à l'aide du clip de sécurité ou de l'écrou pour faciliter le travail en hauteur
- **Facile** – bouton ergonomique intégré pour faciliter l'ajustement en hauteur
- **Garantie** – le bouton permet de sécuriser l'installation et un indicateur montre qu'il est dans sa position finale de sécurité
- **Polyvalent** – un large choix de terminaisons disponible pour se fixer sur tout type d'élément à suspendre
- **Robuste** – jusqu'à 250 kg de charge de travail, avec un coefficient de sécurité de 5:1

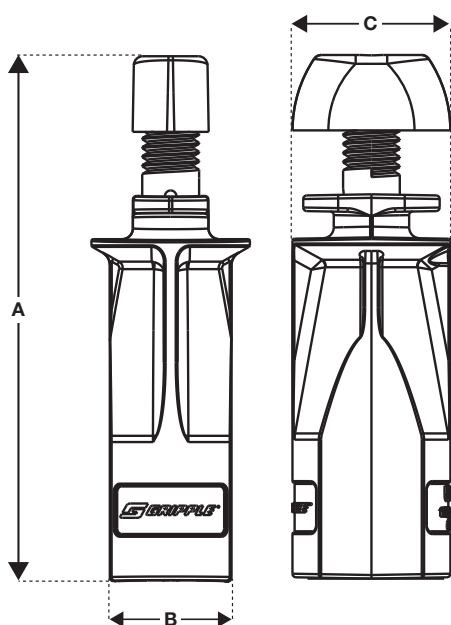


INSTALLATION ET AJUSTEMENT



Angle maximal à partir de l'axe vertical = 15° (sauf stipulé autrement par le service technique de Gripple)

SPÉCIFICATIONS



N° 2	Dimension	A	B	C
	mm	55	17	20

N° 3	Dimension	A	B	C
	mm	73	17	22

N° 4	Dimension	A	B	C
	mm	115*	22	30

*Filetage M12 de 25 mm inclus

EMBOUTS DISPONIBLES



Pour plus d'informations, contactez-nous ou visitez notre site Internet www.gripple.com

INFORMATIONS TECHNIQUES

Charge maximale de travail :

- N° 2 - 55 kg @ 5:1
- N° 3 - 110 kg @ 5:1
- N° 4 - 250 kg @ 5:1

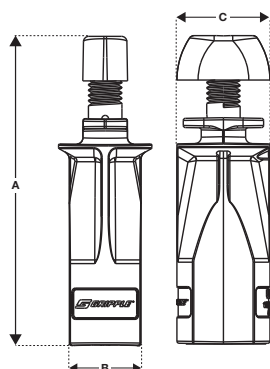
Matériau :

- Corps** - Zamac type ZA2
- Guide** - Copolymère d'acétal
- Cale de blocage** - Acier dur comprimé, minimum Rockwell 56C
- Bouton** - Copolymère d'acétal

UniGrip – Standard



SPÉCIFICATIONS

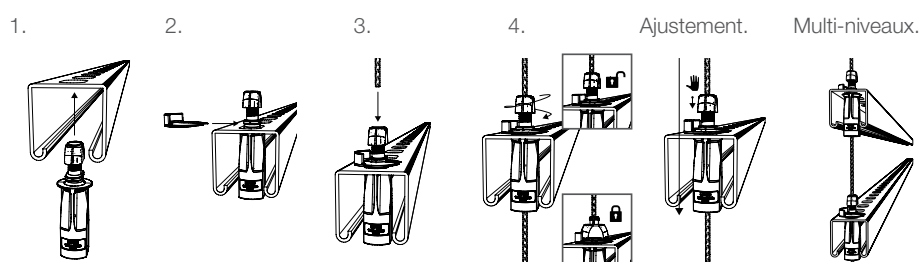


N° 2	Dimension	A	B	C
	mm	55	17	20
N° 3	Dimension	A	B	C
	mm	73	17	22
Matériau	Obturateur – PP (Polypropylène)			
Matériau	Clip de maintien – PP (Polypropylène)			

CARACTÉRISTIQUES

- Conçu pour suspendre tout type d'application électrique ou climatique
- Fourni avec un clip de maintien pour permettre le prémontage de l'UniGrip sur un rail ou une patte de fixation
- Sortie centrale du câble

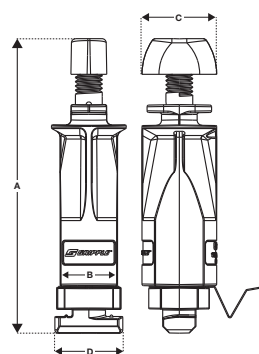
INSTALLATION ET AJUSTEMENT



UniGrip – QT



SPÉCIFICATIONS

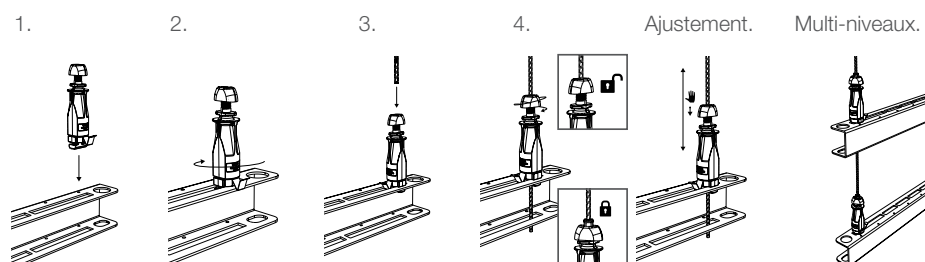


N° 2	Dimension	A	B	C	D
	mm	69	17	20	20
N° 3	Dimension	A	B	C	D
	mm	87	17	22	20
Matériau	Adaptateur QT (Quart de Tour) – Zamac (EN12844 ZP2)				
	Languette – Acier ressort inoxydable (BS5770 301 S21)				

CARACTÉRISTIQUES

- Fixation rapide en un quart de tour sur le rail du Kit PB
- Installation en un quart de tour et sans outils
- Languette de sécurité à clipser dans le rail - empêche les mouvements
- Sortie centrale du câble

INSTALLATION ET AJUSTEMENT



PI-UNIGRIP-FRE

www.gripple.com

La politique Gripple étant basée sur le développement et l'innovation continus, nous nous réservons le droit de modifier certaines spécifications sans notification préalable.

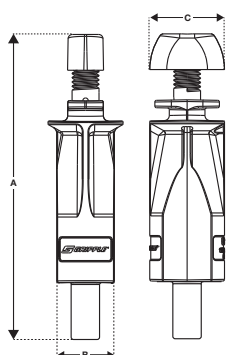


Gripple Europe SARL | 1, rue du commerce | BP 37 | 67211 Obernai Cedex | France
Tél. +33 (0)3 88 95 44 95 Fax +33 (0)3 88 95 08 78 email frinfo@gripple.com

UniGrip – Sortie Centrale



SPÉCIFICATIONS

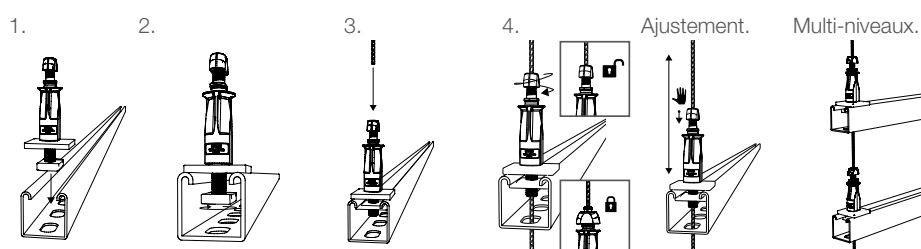


N° 2	Dimension	A	B	C
	mm	81	17	20
N° 3	Dimension	A	B	C
	mm	99	17	22
N° 4	Dimension	A	B	C
	mm	115	22	30
Matériau	Filetage – Acier doux (Type EN1A) - Electrozingué			

CARACTÉRISTIQUES

- Conçu pour suspendre un équipement sur un rail ou une patte de fixation de cassette de climatisation
- Livré avec un écrou rail en standard ou un écrou sur demande
- Filetage male de 20 mm
- Filetage - M8 (UniGrip N° 2), M10 (UniGrip N° 3) et M12 (UniGrip N° 4)
- Sortie centrale du câble

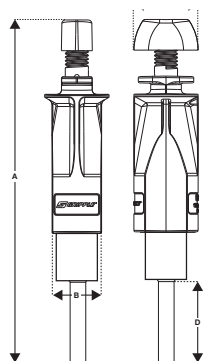
INSTALLATION ET AJUSTEMENT



UniGrip – Sortie Latérale



SPÉCIFICATIONS

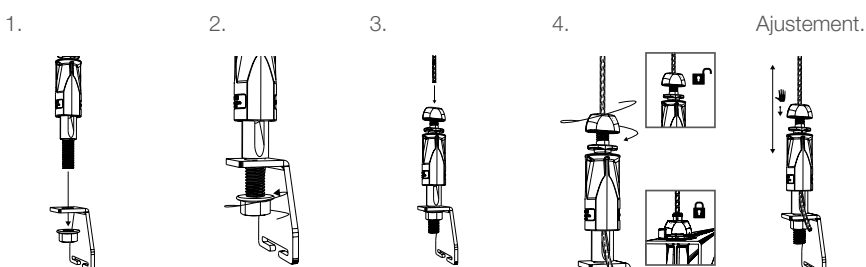


N° 2	Dimension	A (M6)	A (M8)	B	C	D (M6)	D (M8)
	mm	93	98	17	20	20	25
N° 3	Dimension	A (M6)	A (M8)	B	C	D (M6)	D (M8)
	mm	111	116	17	22	30	35
Matériau	Filetage – Acier doux (Type EN1A) - Electrozingué						

CARACTÉRISTIQUES

- Conçu pour suspendre tout type d'application quand la sortie du câble doit éviter le contact avec l'élément suspendu
- Livré avec un écrou hexagonal
- Sortie latérale du câble

INSTALLATION ET AJUSTEMENT



PI-UNIGRIP-FRE

www.gripple.com

La politique Gripple étant basée sur le développement et l'innovation continus, nous nous réservons le droit de modifier certaines spécifications sans notification préalable.

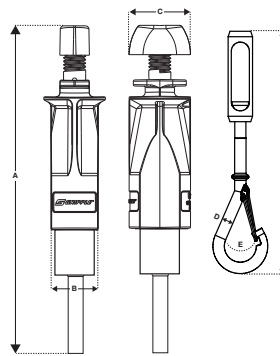


Gripple Europe SARL | 1, rue du commerce | BP 37 | 67211 Obernai Cedex | France
Tél. +33 (0)3 88 95 44 95 Fax +33 (0)3 88 95 08 78 email frinfo@gripple.com

UniGrip – Calibra



SPÉCIFICATIONS



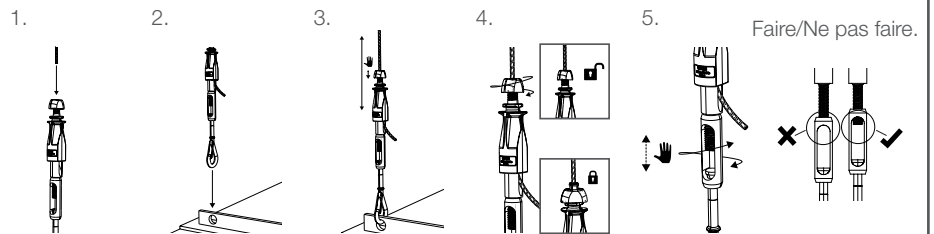
N° 2	Dimension	A	B	C	D	E	F
		mm	55	17	20	7	8

Matériau	Filetage – Acier doux (Type EN1A) - Electrozingué Ridoir – Acier doux (Type EN1A) - Electrozingué Sertissage – Acier doux (Type EN1A) - Electrozingué Crochet – Acier doux (Type EN1A) - Electrozingué
----------	---

CARACTÉRISTIQUES

- Conçu pour suspendre tout type de charge nécessitant un ajustement sous charge
- Ajustement fin de 35 mm grâce au ridoir M8
- Sortie latérale du câble

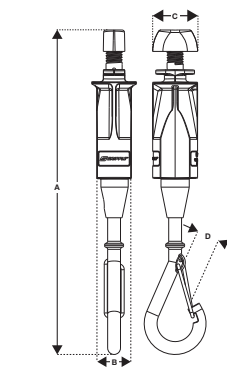
INSTALLATION ET AJUSTEMENT



UniGrip – Crochet



SPÉCIFICATIONS



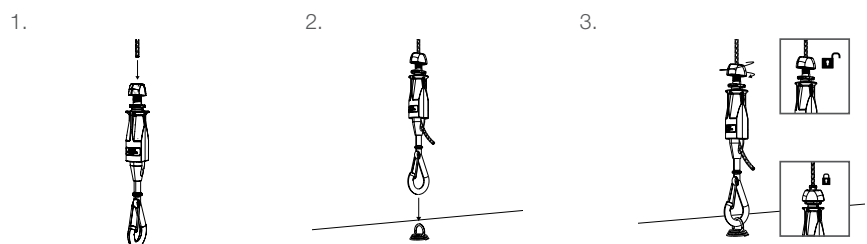
N° 2	Dimension	A	B	C	D
		mm	141	17	20

Matériau	Crochet – Acier doux (Type EN1A) - Electrozingué
----------	---

CARACTÉRISTIQUES

- Pour plus de sécurité, le loquet du crochet se referme automatiquement
- Conçu pour suspendre tout type de chauffage, panneau radiatif et lumineux
- Sortie latérale du câble

INSTALLATION ET AJUSTEMENT



PI-UNIGRIP-FRE

www.gripple.com

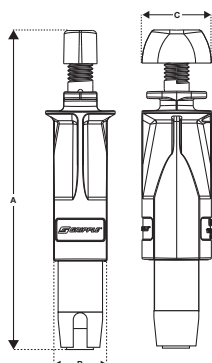
La politique Gripple étant basée sur le développement et l'innovation continus, nous nous réservons le droit de modifier certaines spécifications sans notification préalable.



Gripple Europe SARL | 1, rue du commerce | BP 37 | 67211 Obernai Cedex | France
Tél. +33 (0)3 88 95 44 95 Fax +33 (0)3 88 95 08 78 email frinfo@gripple.com



SPÉCIFICATIONS



N° 2	Dimension	A	B	C
	mm	80	17	20

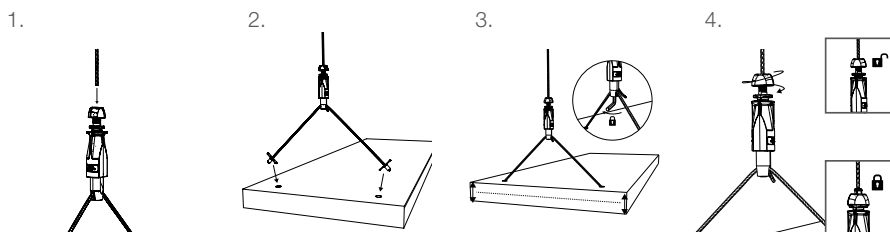
N° 3	Dimension	A	B	C
	mm	96	17	22

Matériau	Adaptateur Y – Acier doux (Type EN1A) - Electrozingué
	Vis pointeau – Acier doux (Type EN1A) - Electrozingué

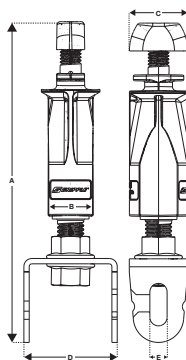
CARACTÉRISTIQUES

- Double point de fixation pour un meilleur équilibre du luminaire
- Disponible en longueur de brins de 150, 300 et 500 mm
- Les brins sont disponibles avec tout type d'embout. Exemple Butée, Crochet, Mousqueton, etc.
- Sortie latérale du câble

INSTALLATION ET AJUSTEMENT



SPÉCIFICATIONS



N° 2	Dimension	A	B	C	D	E
	mm	81	17	20	35	7

Matériau	Filetage – Acier doux (Type EN1A) - Electrozingué
	CBA (adaptateur pour chemin de câbles en fils) – Acier S450GD

CARACTÉRISTIQUES

- Conçu pour être utilisé avec des chemins de câbles en fils jusqu'au diamètre 6 mm
- Supprime l'utilisation de rail sous le chemin de câbles
- Sortie centrale du câble

INSTALLATION ET AJUSTEMENT

