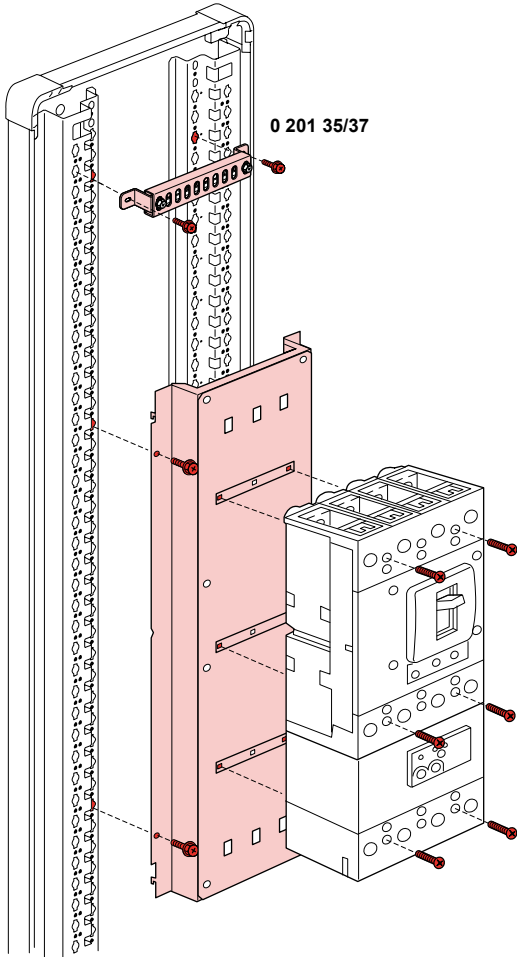
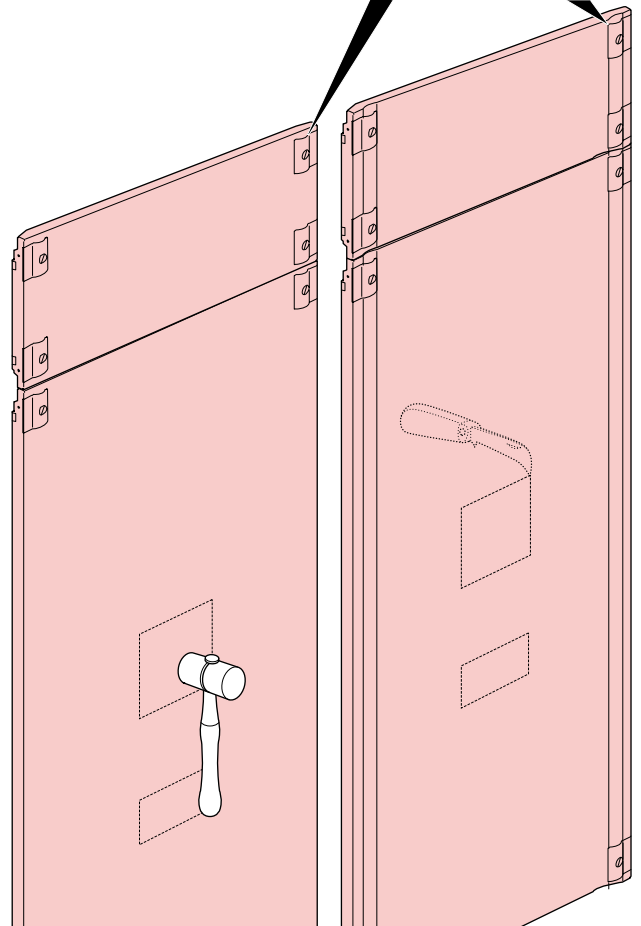
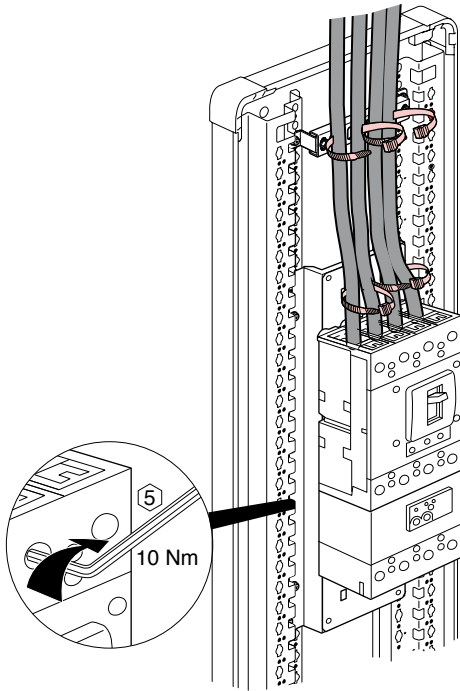
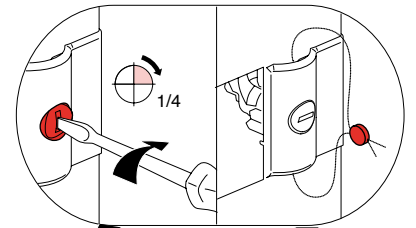
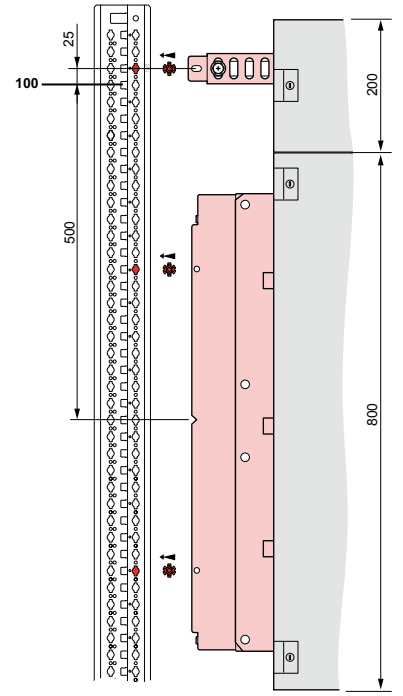
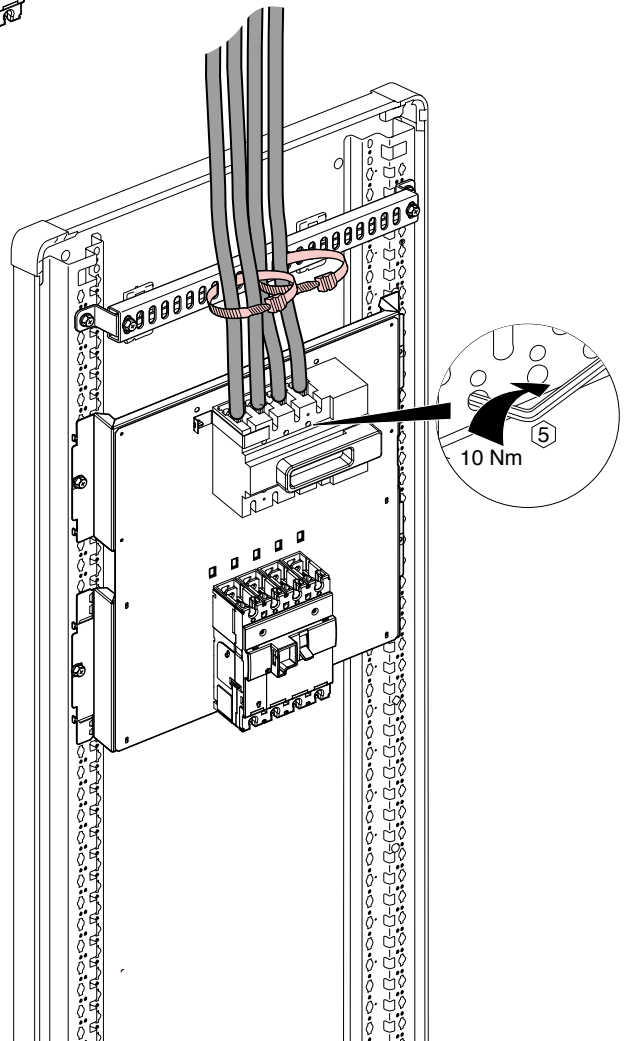
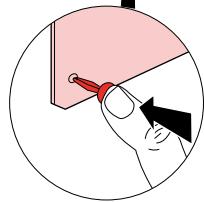
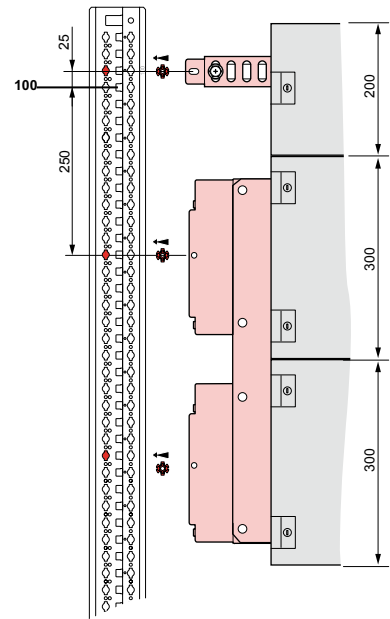
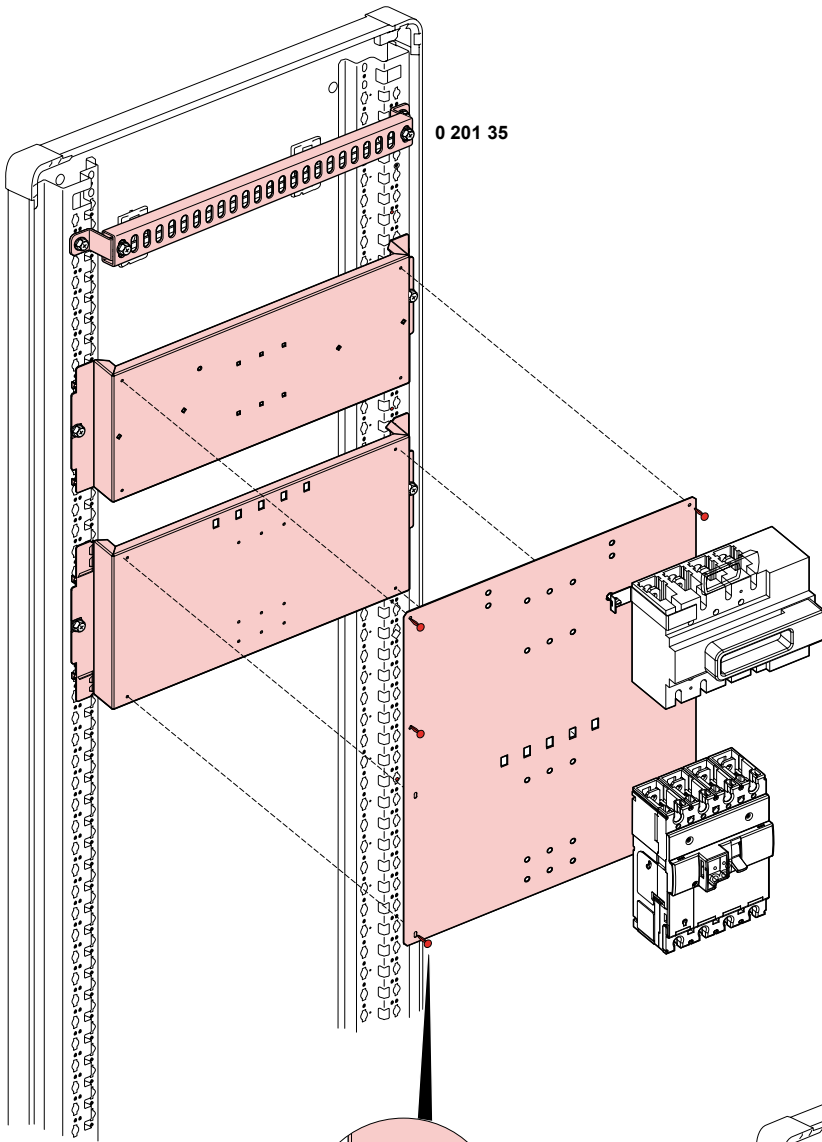


0 202 36/37 DPX 630
 0 206 36/37 DPX 630



4P				
0 202 36/37 - 0 206 36/37				
4	□	4	□	4
4	□	4	□	4
3	□	3	□	3
4	□	4	□	4

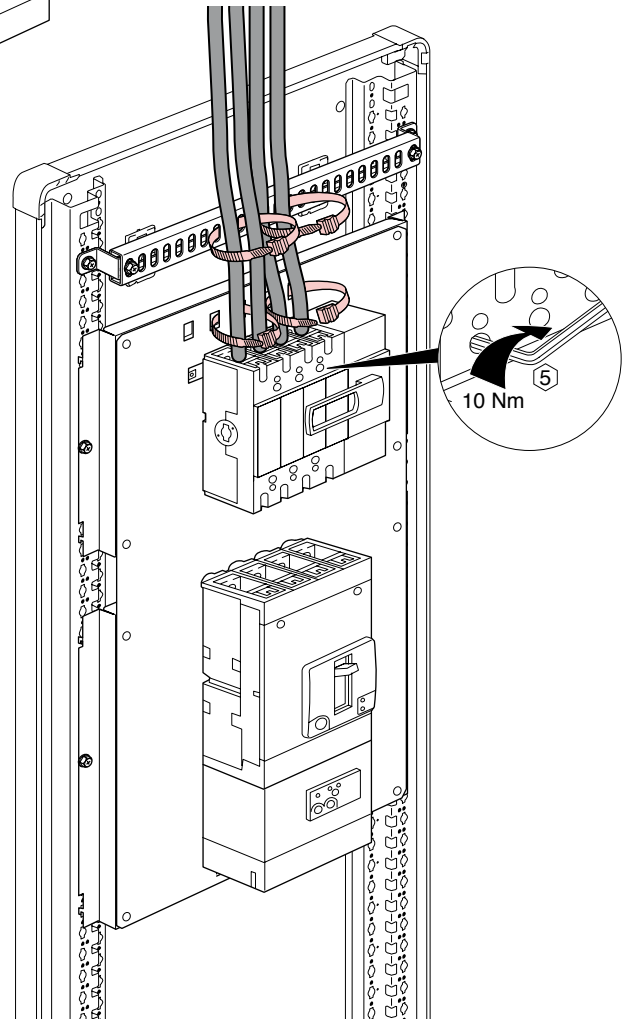
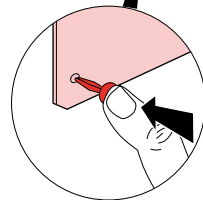
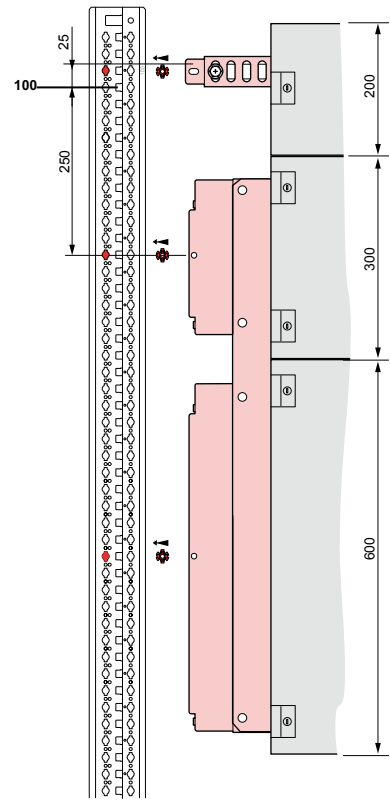
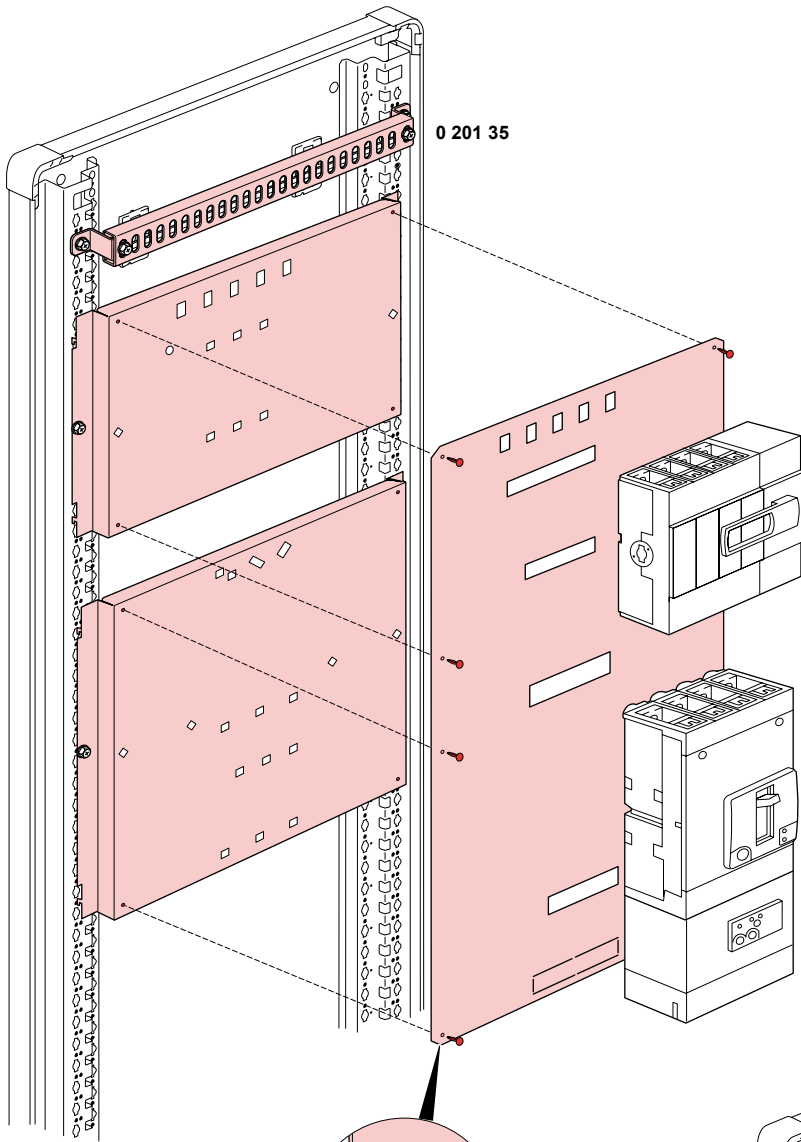




0 202 27 - 0 206 35		
DPX IS 250		
■	■	■
■	■	■

0 202 33
0 206 33

DPX IS 630 + DPX 630
DPX IS 630 + DPX 630



0 202 33 - 0 206 33	
DPX IS 630	
■	■
■	■
DPX 630	
4P	
4 ■	□ 4
3 □	3 □

