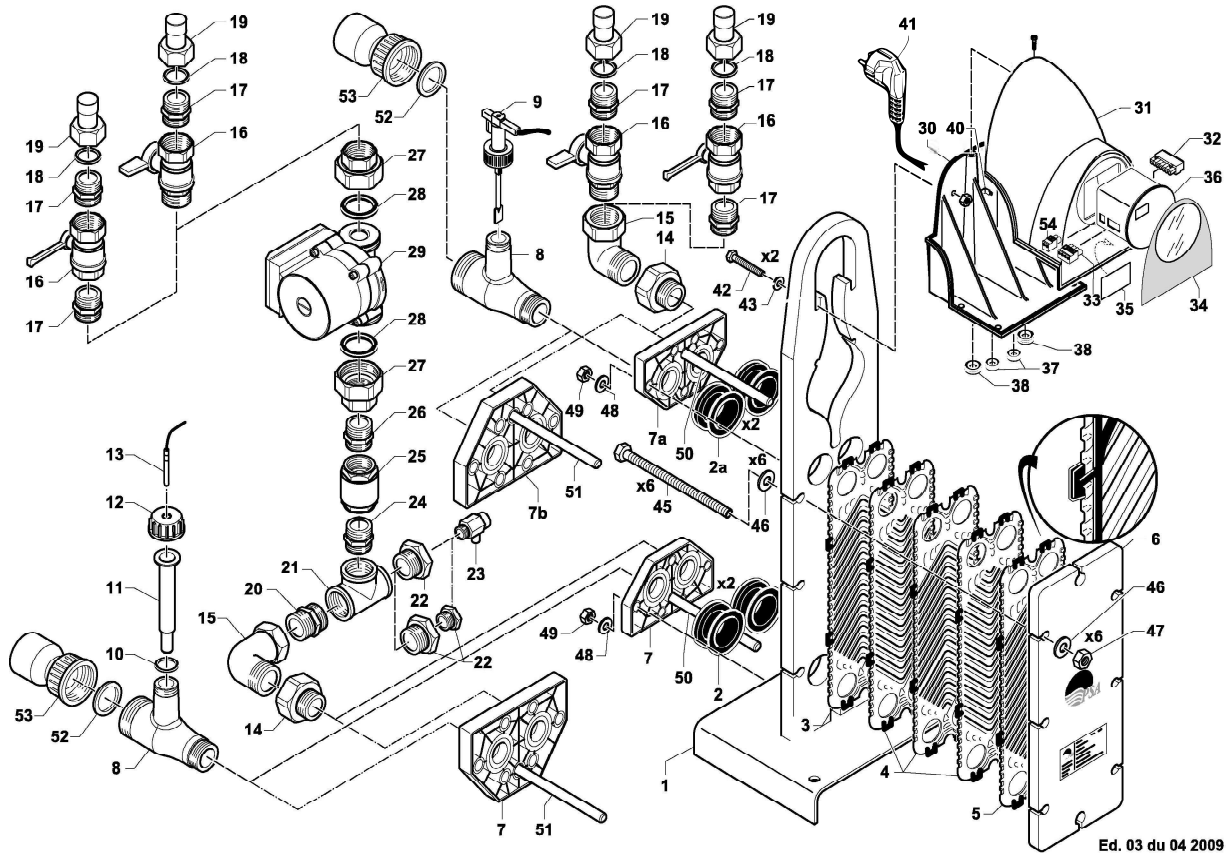




# Uranus +

Pièces détachées



Ed. 03 du 04 2009

2



5



11



13



A



B



7



9



29



36



C



D



Repère	Désignation	Référence
<b>Pièces détachées électriques</b>		
9	Détecteur de débit Noryl	WSK02022
13	Sonde de thermostat digital PTC 100 (avant 2015)	WCE01311
29	Circulateur UP35/70 + jeu de 2 raccords 26/34 et joints	R07120
	Circulateur UAP35/70/120 + jeu de 2 raccords 26/34 et joints ( après 2015)	R07121
27 / 28	Jeu de 2 raccords 26/34 et joints	WGR01540
27 /28	Jeu de 2 raccords 33/42 et joints	WGR01541
36	Régulateur ECP 200** (ou EVX 402)	WCE02684
34	Adhésif façade coffret électrique	WSR02735
A	Régulateur digital ECP 233	WCE01308
B	Régulateur digital nu FK 151	WCE02925
C	Transfo de thermostat digital	WCE01305
D	Coffret électrique avec Détecteur de débit et sonde	W49COFUR
<b>Plaques UP35/70 et UAP35/70/120</b>		
3	Plaque titane d'entrée T2*	WCV01183
<b>Plaques UP35/70 et UAP35/70/121</b>		
4	Plaque intermédiaire TITANE T2*	WCV01185
<b>Plaques UP35/70 et UAP35/70/122</b>		
5	Plaque titane de sortie TITANE T2*	WCV01187
<b>Plaques UP120/240 et UAP240</b>		
3	Plaque titane d'entrée M3*	WCV01184
<b>Plaques UP120/240 et UAP241</b>		
4	Plaque intermédiaire TITANE M3*	WCV01186
<b>Plaques UP120/240 et UAP242</b>		
5	Plaque titane de sortie TITANE M3*	WCV01188
<b>Plaques UP 105 et 140</b>		
3	Plaque titane d'entrée V4	WCV01178
<b>Plaques UP 105 et 141</b>		
4	Plaque intermédiaire V4	WCV01168
<b>Plaques UP 105 et 142</b>		
5	Plaque titane de sortie V4	WCV01181
<b>Plaques ECP ou EC/PP 200</b>		
3	Plaque titane d'entrée V8	WCV01179
<b>Plaques ECP ou EC/PP 201</b>		
4	Plaque intermédiaire V8	WCV01170
<b>Plaques ECP ou EC/PP 202</b>		
5	Plaque titane de sortie V8	WCV01182
<b>Autres</b>		
2	Joint manchette EPDM (UP 35/70)	WCV01171
	Joint manchette EPDM (UP 120/240)	WCV01172
7	Bride plastique UP 35-70 +2 x joints 24/31 + UAP 35-70-120	R07235
	Bride plastique UP 120-240 +2 x joints 24/31 + UAP240	R07234
8	Té polyamide	WIB01633
10 / 11 /12	Doigt de gant polyamide plat (non fileté) + bouchon percé et joint 20/27	WKITDGT
12	Bouchon 20/27 femelle non percé	WNS01751
10	Joint 20/27	WNS01780
25	Clapet anti retour 26/34	WCL03431
52 /53	Jeu de 2 raccords demi-union + joints	W20RDU

\* Pour toutes commandes de pièces détachées, veuillez nous préciser le numéro de série de l'échangeur.