

## Fiche produit

### Caractéristiques

# XVMZ04T

## Harmony - Tube aluminium 400 mm avec équerre



### Principales

Gamme de produit	Harmony XVM
Désignation d'accessoire / de pièce détachée	Tube support en aluminium Ø 20 mm avec crochet métallique
Catégorie d'accessoire / de pièce détachée	Accessoires de montage et fixation
Destination d'accessoire / de pièce détachée	Balises et colonnes de signalisation Ø 45 mm

### Complémentaires

Type d'accessoires / pièces séparées	Tube support avec crochet
Accessoires associés	XVM.
Couleur	Aluminium
Hauteur sous unité de base	413 mm
Longueur	400 mm
Poids du produit	0,287 kg

### Emballage

Type d'emballage 1	PCE
Nb produits dans l'emballage 1	1
Hauteur de l'emballage 1	4,4 cm
Largeur de l'emballage 1	6,0 cm
Longueur de l'emballage 1	40,0 cm
Poids de l'emballage 1	291,0 g
Type d'emballage 2	S04
Nb produits dans l'emballage 2	25
Hauteur de l'emballage 2	30,0 cm
Largeur de l'emballage 2	40,0 cm
Longueur de l'emballage 2	60,0 cm
Poids de l'emballage 2	8,538 kg

### Durabilité de l'offre

Statut environnemental de l'offre	Produit Green Premium
Régulation REACH	<a href="#">Déclaration REACH</a>
Directive RoHS UE	Conformité pro-active (Produit en dehors du scope légal RoHS UE) <a href="#">Déclaration RoHS UE</a>
Sans mercure	Oui
Régulation RoHS Chine	<a href="#">Déclaration RoHS Pour La Chine</a>
Information sur les exemptions RoHS	<a href="#">Oui</a>
Profil environnemental	<a href="#">Profil Environnemental Du Produit</a>

## Garantie contractuelle

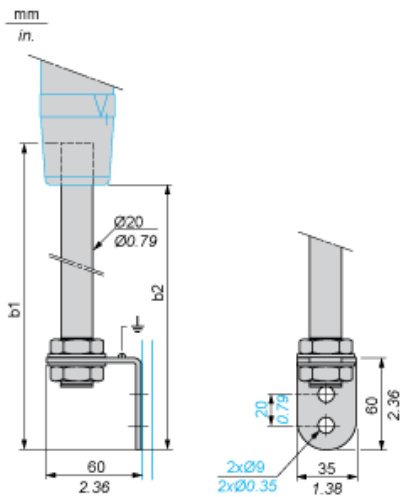
---

Garantie

18 mois

---

Dimensions et montage



Longueur du tube avec équerre		b1 (tube + socle)		b2 (hauteur sous embase)	
mm	pouces	mm	pouces	mm	pouces
400	15,75	433	17,05	406	15,98

## Découpe du panneau

