

Boîte de jonction thermorétractable

avec manchons à sertir pour câbles de signalisation et de contrôle

Pour connecter des câbles basse tension à isolation synthétique PVC, PE et XLPE (par ex. N(A)YY, NYM, TT, RO2V). Pour manchons à sertir. Pour conducteurs en cuivre et aluminium.



Description du produit

Nom de l'article	SMH 18/24 1.5-2.5
Numéro d'article	145493

Caractéristiques

Dimensions compactes

Résistant aux influences chimiques

Résistant aux terres alcalines

Stabilisé contre les rayons UV

Exempt de substances qui peuvent gêner les opérations de peinture

Étanche transversalement

Haute isolation électrique

Haute tenue mécanique

Application

Intérieur

Extérieur

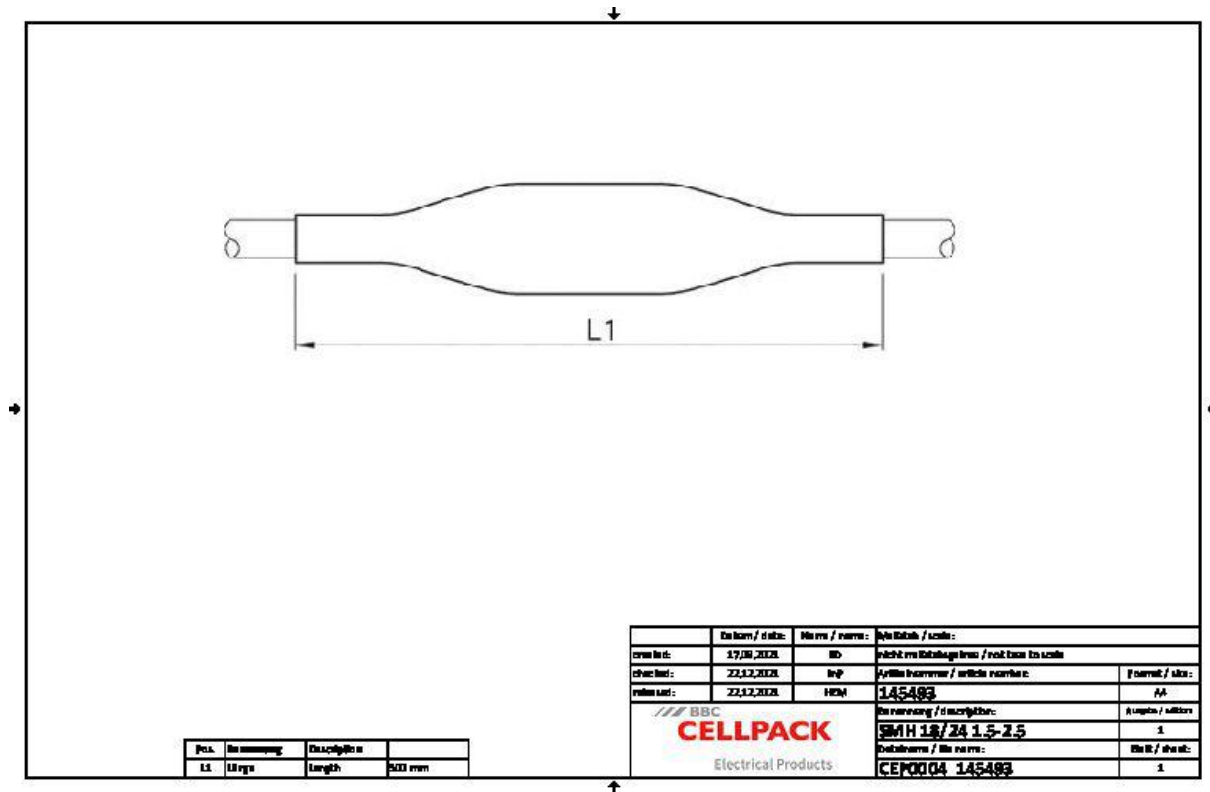
Milieu souterrain

Eau

Conduits d'installation

Conduits

Données techniques



Nom de l'article	SMH 18/24 1.5-2.5
Numéro d'article	145493
Niveau de tension	U0/U (Um) 0,6/1 (1,2) kV
Norme	EN 50393
Longueur L1	500 mm
Control and signal cable Number of conductors min	18 Pièces
Control and signal cable Number of conductors max	24 Pièces
Nominal cross section Control and signal cable per conductor min	1.5 mm ²
Nominal cross section Control and signal cable per conductor max	2.5 mm ²

Données logistiques

Nom de l'article	SMH 18/24 1.5-2.5
Numéro d'article	145493
Volume de livraison	Manchon extérieur
	Manchons intérieurs
	Manchons à sertir thermorétractables
	Lingette de nettoyage
	Toile émeri
	Instructions de montage
Conservation textes supplémentaires	Stockage illimité
Numéro de tarif douanier	39173900
EAN/GTIN	4010311005355

Données d'emballage

Alternative unité de mesure	Sachet1
Quantité de base	1
Base unité de mesure	Pièce
Longueur (mm)	727
Largeur (mm)	169
Hauteur (mm)	160
Poids net (kg)	0.286
Poids brut (kg)	0.286