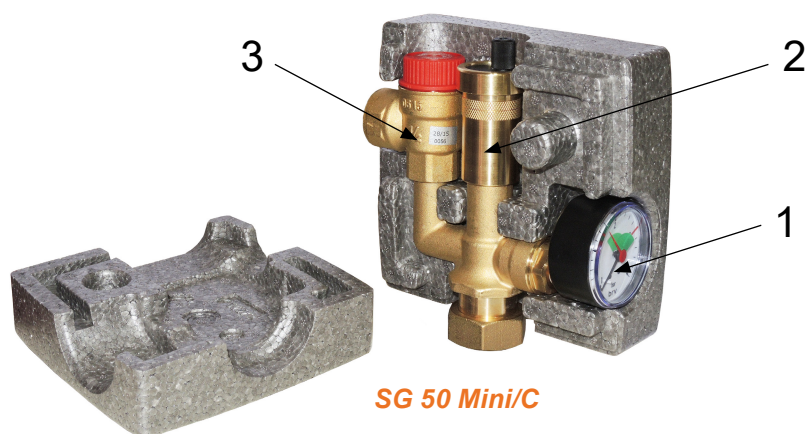


ART. SG 50 MINI - SG 50 MINI/C



- (1) - Manometro con valvola di montaggio
- (2) - Valvola di sfiato aria con valvola di montaggio
- (3) - Valvola di sicurezza 3 bar
- (4) - Gruppo di sicurezza
- (5) - Caldaia
- (6) - Utilizzatore di calore
- (7) - Valvola by-pass
- (8) - Circolatore
- (9) - Miscelatrice
- (10) - Valvola di montaggio per vaso di espansione
- (11) - Vaso di espansione a membrana

IT

Gruppi di sicurezza SG 50 Mini e SG 50 Mini/C

1. Campo di impiego

La valvola di sicurezza, il manometro e la valvola di sfiato aria sono dispositivi da applicare per la sicurezza negli impianti di riscaldamento. Il gruppo di sicurezza svolge queste funzioni in modo efficace in molteplici installazioni. Impiego:

- ✓ adatto per impianti di riscaldamento chiusi, secondo EN 12828;
- ✓ per caldaie con potenze fino a 50 kW

2. Istruzioni di montaggio

Per soddisfare i requisiti della EN 12828 riguardo la valvola di sicurezza, il gruppo di sicurezza deve essere installato nelle immediate vicinanze e sulla parte superiore della caldaia. Il tratto di collegamento va fatto il più corto possibile. Non deve essere presente nessun organo di intercettazione in questo tratto. Il gruppo di sicurezza va montato in modo che i rubinetti rimangano verticali.

Lo scarico della valvola di sicurezza deve essere canalizzato con una sezione identica all'uscita della stessa. La lunghezza massima della tubazione non può superare i 2 m e più di 2 curve non sono consentite. Se questi vincoli vengono superati (2 curve, 2 m di tubazione) per la tubazione di scarico si deve scegliere la dimensione successivamente più grande. Anche qui si deve prestare attenzione a non superare le 3 curve e 4 m di tubazione.

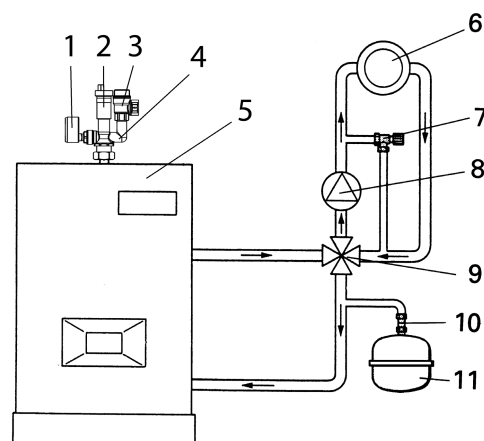
Se la tubazione termina in un imbuto di scarico, la dimensione dello scarico deve essere almeno il doppio della sezione dell'entrata della valvola. Questa tubazione di scarico deve essere installata con pendenza.



ATTENZIONE: Lo scarico della tubazione deve essere attentamente valutato in modo tale che, in caso di scarico, le persone non possano essere messe in pericolo.

3. Descrizione componenti

Collettore	Corpo in ottone. Connessioni: 1" calotta girevole: SG50-MINI/C 1" F: SG50-MINI
Valvola di sicurezza	Connessione ingresso 1/2" - uscita 3/4" 3 bar, potenza 50 kW
Manometro	ø50 mm, connessione 1/4", 0-4 bar, con valvola di montaggio
Valvola di sfiato aria	Connessione 3/8", 12 bar, con valvola di montaggio
Isolamento	EPP; dimensioni: 150x140x82 mm



- (1) - Manometer with fitting valve
- (2) - Automatic air vent with fitting valve
- (3) - 3 bar safety relief valve
- (4) - Safety unit
- (5) - Boiler
- (6) - Radiators or underfloor heating system
- (7) - By-pass valve
- (8) - Circulating pump
- (9) - Mixing valve
- (10) - Valve for installation of expansion vessel
- (11) - Membrane expansion vessel

EN

Security units SG 50 Mini and SG 50 Mini/C

1. Field of utilization

Safety relief valve, pressure gauge and automatic air vent are devices to install to make heating systems safe. Safety unit is the right product for this purpose for several installations. Applications:

- ✓ it is suitable for closed loop heating system to EN 12828;
- ✓ it is suitable for boilers with power up to 50 kW

2. Installation operations

To comply with EN 12828 requirements related with safety relief valve, safety unit is to be placed next to and above the level of the boiler.

The connection must be as short as possible and in this connection no isolating device can be used. Safety unit must be installed in a way that valves remain vertical.

Discharge of safety relief valve must be canalized by maintaining same section of the outlet of the valve. The max length of piping cannot exceed 2 m and more than two bends are not allowed.

Should these two limits been exceeded (2 m piping 2 bends) for the drainpipe the following bigger size has to be chosen. In this case beware that more than 3 bends and 4 m piping are not allowed.

In case drainpipe is leaded to a funnel discharge, dimensions of discharge must be at least double the size of the section of the inlet of the valve. Drainpipes must be sloping installed.

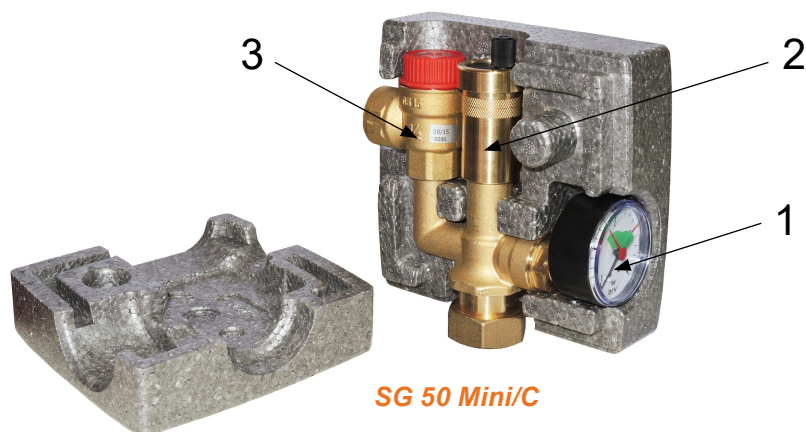


TAKE CARE: The outlet of drainpipes must be carefully looked at in order to avoid to put people in jeopardy in case of discharge.

3. Components description

Manifold	Brass body. Connections: 1" swivel nut: SG50-MINI/C 1" F: SG50-MINI
Safety relief valve	Inlet connection 1/2" - outlet connection 3/4" 3 bar, power 50 kW
Manometer	ø50 mm, connection 1/4", 0-4 bar, with fitting valve
Air vent valve	Connection 3/8", 12 bar, with fitting valve
Insulating box	EPP; dimensioni: 150x140x82 mm

ART. SG 50 MINI - SG 50 MINI/C



SG 50 Mini/C

- (1) - Manomètre avec vanne de montage
- (2) - Purgeur d'air automatique avec vanne de montage
- (3) - Vanne de sécurité 3 bar
- (4) - Unité de sécurité
- (5) - Chaudière
- (6) - Utilisateur de chaleur
- (7) - Vanne by-pass
- (8) - Circulateur
- (9) - Vanne mélangeuse
- (10) - Vanne de montage pour vase d'expansion
- (11) - Vase d'expansion à membrane

FR

Unité de sécurité SG 50 Mini et SG 50 Mini/C

1. Champ d'utilisation

La vanne de sécurité, le manomètre et la vanne de purge sont des appareils à utiliser dans les installations de chauffage pour la sécurité. L'unité de sécurité exerce ces fonctions de façon très efficace dans plusieurs installations. Utilisation:

- ✓ indiqué pour installations de chauffage fermées, selon EN 12828;
- ✓ indiqué pour chaudières de puissance jusqu'à 50 kW

2. Instructions de montage

Pour satisfaire les prescriptions de la norme EN 12828 concernant la vanne de sécurité, l'unité de sécurité doit être installé tout près de la chaudière et sur la partie supérieure. Le tronçon de liaison doit être le plus court possible. Aucune unité d'interception doit être montée dans ce tronçon. L'unité de sécurité doit être montée de façon que les vannes soient en position verticale.

Le vidange de la vanne de sécurité doit être canalisé avec la même section de la sortie de la vanne. La tuyauterie ne doit pas être plus de 2 mètres de long et il ne faut pas avoir plus de 2 mètres de virage. Si ces deux limites sont dépassées (2 virages, 2 m de tuyauterie) il faut que le vidange soit de la dimension suivante plus grande. Dans ce cas aussi il ne faut pas dépasser les 3 virages et les 4 m de tuyauterie.

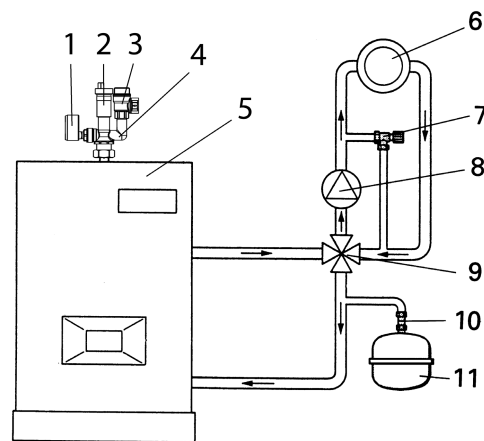
Si la tuyauterie termine avec un entonnoir, de vidange, la dimension du vidange doit être au moins le double de la section de l'entrée de la vanne. Cette tuyauterie de vidange doit être installée inclinée.



ATTENTION: Le vidange de la tuyauterie doit être mis très attentivement de façon que, en cas de purge, les personnes ne soient pas en danger.

3. Description des composants

Collecteur	Corps en laiton. Connexion: 1" écrou tournant: SG50-MINI/C 1" F: SG50-MINI
Vanne de sécurité	Connexion d'entrée 1/2" - connexion de sortie 3/4" 3 bar, puissance 50 kW
Manomètre	ø50 mm, connexion 1/4", 0-4 bar, avec vanne de montage
Vanne de purge	Connexion 3/8", 12 bar, avec vanne de montage
Coque isolante	EPP ; dimensions: 150x140x82 mm



- (1) - Manometer mit Montageventil
- (2) - Schnellentlüfter mit Montageventil
- (3) - Sicherheitsventil 3 bar
- (4) - Kesselsicherungsgruppe
- (5) - Wärmeerzeuger
- (6) - Wärmeverbraucher
- (7) - Differenzdruck-Überströmventil
- (8) - Umwälzpumpe
- (9) - Mischventil
- (10) - Montageventil für Ausdehnungsgefäß
- (11) - Membran-Druckausdehnungsgefäß

DE

Kesselsicherungsgruppe SG 50 Mini und SG 50 Mini/C

1. Anwendungsbereich

Sicherheitsventil, Manometer und Schnellentlüfter gehören zur sicherheitstechnischen Ausrüstung von Heizungsanlagen. Die Kessel-sicherungsgruppe KSG-MS löst dieses Problem montagevereinfachend und kostengünstig. Einsatz:

- ✓ geeignet für geschlossene Heizungsanlagen nach EN 12828;
- ✓ für Wärmeerzeugung mit einer Heizleistung bis 50 kW

2. Montagehinweis

Um die Anforderungen der EN 12828 für das Sicherheitsventil zu erfüllen, wird die Kesselsicherungsgruppe KSG-MS in unmittelbarer Nähe und über dem Niveau des Wärmeerzeugers eingebaut.

Die Verbindungsleitung ist so kurz wie möglich zu halten. Sie darf nicht absperrbar sein. Die Kesselsicherungsgruppe ist so zu montieren, daß die Armaturen senkrecht stehen. Der Durchmesser der Abblaseleitung des Sicherheitsventils muß dem Durchmesser des Ventilaustritts entsprechen.

Die max. Leitungslänge darf 2 m nicht überschreiten, mehr als 2 Bögen sind unzulässig. Werden diese max.-Werte überschritten (2 Bögen, 2 m Leitung), so ist für die Abblaseleitung die nächstgrößere Dimension zu wählen. Auch hier ist zu beachten, daß mehr als 3 Bögen und 4 m Leitungslänge unzulässig sind.

Wird die Abblaseleitung in eine Ablaufleitung mit Trichter geführt, so muß die Dimension der Ablaufleitung mindestens den doppelten Querschnitt des Ventileintritts haben. Die Abblaseleitung muß mit Gefälle verlegt werden.



ACHTUNG: Die Mündung der Abblaseleitung muß beobachtbar und so ausgeführt sein, daß beim Abblasen Personen nicht gefährdet werden können.

3. Beschreibung Bauteile

Armaturentraeger	Armaturentraeger aus massivem Messingguss. Anschluß: 1" IG drehbare Überwurfmutter: SG50-MINI/C 1" IG: SG50-MINI
Sicherheitsventil	Eingang 1/2" - Ausgang 3/4" 3 bar, Leistung 50 kW
Manometer	ø50 mm, Anschluß 1/4", 0-4 bar, mit Montageventil
Schnellentlüfter	Anschluß 3/8", 12 bar, mit Montageventil
Isolierung	EPP ; Abmessungen: 150x140x82 mm