



COLLIER DE SERRAGE POUR CHARGE LOURDE-HD-NI, FEU/GICLEUR, EG, 244–250 MM OD, M16, M20 TIGE

CATALOG NUMBER

HDN250



CERTIFICATIONS



FEATURES

L'écrou de raccordement soudé en angle a des angles plats pour accueillir des clés

Les bords évasés du collier en acier le rendent également adapté au tuyau en plastique

Easy open flange for pipe sizes up to and including 4"

CARACTÉRISTIQUES DU PRODUIT

Article Number: 577030

Nut Included: Oui

Material: Acier

Finish: Électrozingué

Outer Diameter: 244 – 250 mm

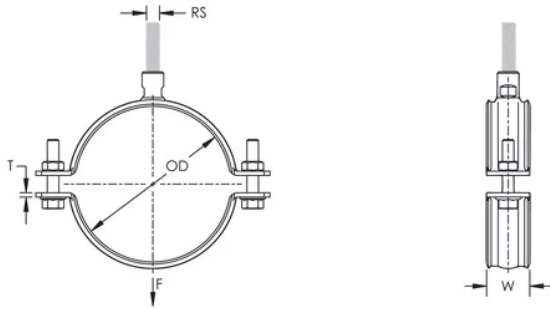
Rod Size: M16;M20

Width: 40-mm

Épaisseur: 4-mm

Static Load: 10000 N

DIAGRAMS



AVERTISSEMENT

Les produits nVent doivent être installés et utilisés conformément aux consignes figurant dans les fiches d'instructions et les documents de formation des produits nVent. Les fiches d'instructions sont disponibles à l'adresse suivante: www.nvent.com et auprès de votre représentant du service client nVent. Une mauvaise installation, une utilisation incorrecte, une application erronée ou toute autre forme de non-respect scrupuleux des instructions et avertissements de nVent peuvent entraîner un dysfonctionnement du produit, des dommages matériels, des lésions corporelles graves et le décès et/ou annuler votre garantie.

Amérique du Nord

+1.800.753.9221

Option 1 – Customer Care

Option 2 – Technical Support

Europe

Netherlands:

+31 800-0200135

France:

+33 800 901 793

Europe

Germany:

800 1890272

Other Countries:

+31 13 5835404

APAC

Shanghai:

+ 86 21 2412 1618/19

Sydney:

+61 2 9751 8500



Our powerful portfolio of brands:
nVent.com CADDY ERICO HOFFMAN RAYCHEM SCHROFF
TRACER

© 2023 nVent. All nVent marks and logos are owned or licensed by nVent Services GmbH or its affiliates. All other trademarks are the property of their respective owners.

nVent reserves the right to change specifications without notice.