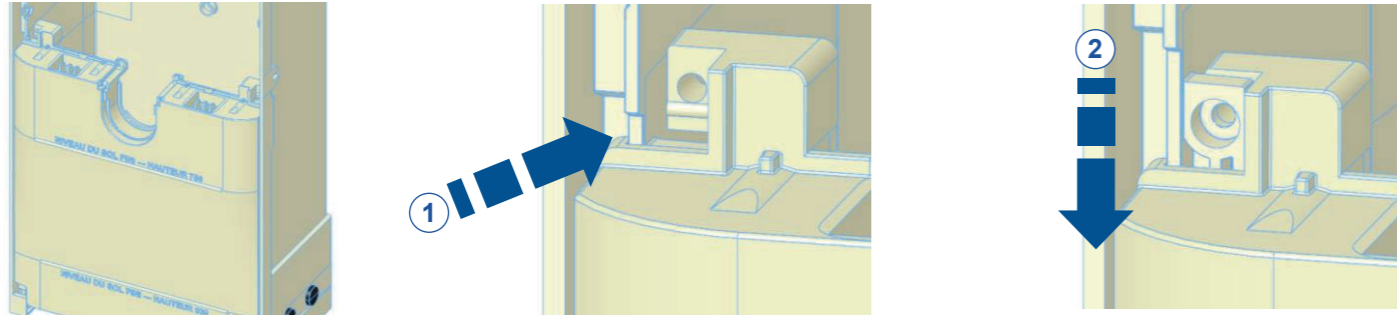
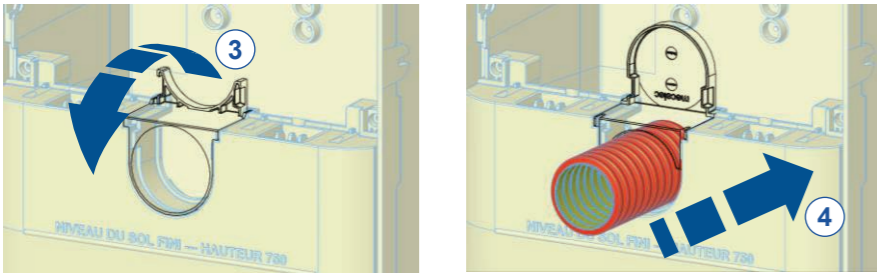


## 6 MONTAGE DE LA PLINTHE ET UTILISATION DE L'OBTURATEUR CENTRAL

Plaqer ① la plinthe sur la cuve et la faire glisser ② vers le bas pour la verrouiller.



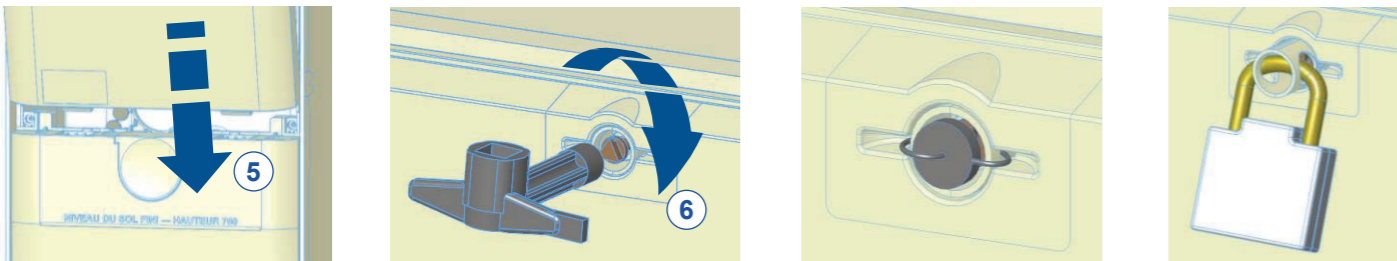
Retirer l'obturateur en le basculant vers l'avant ③, le remonter après avoir posé la gaine en le clipant facialement ④



## 7 MONTAGE ET VERROUILLAGE DU PANNEAU

Engager ⑤ les doigts du panneau dans les 2 logements supérieurs de la plinthe et le plaquer ⑥ contre la cuve en partie haute. Verrouiller avec la vis à tête triangulaire de 11. Serrer la vis manuellement avec la clé jusqu'au contact.

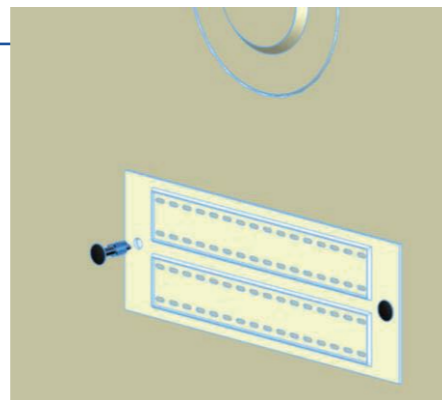
**! L'utilisation d'une visseuse est strictement interdite**



Possibilités de pose d'un scellé ou d'un cadenas.

## 8 IDENTIFICATION

Une zone avec 2 trous borgnes distants de 120 mm située sur l'avant du panneau permet la fixation d'une pancarte d'identification.



## 9 RECYCLAGE DU PRODUIT EN FIN DE VIE

En fin de vie, le coffret est facilement démontable à l'aide d'outils traditionnels et chaque élément peut être isolé. Les pièces en matériau synthétique sont identifiées d'une marque de leur famille d'appartenance pour permettre un tri éventuel avant recyclage.

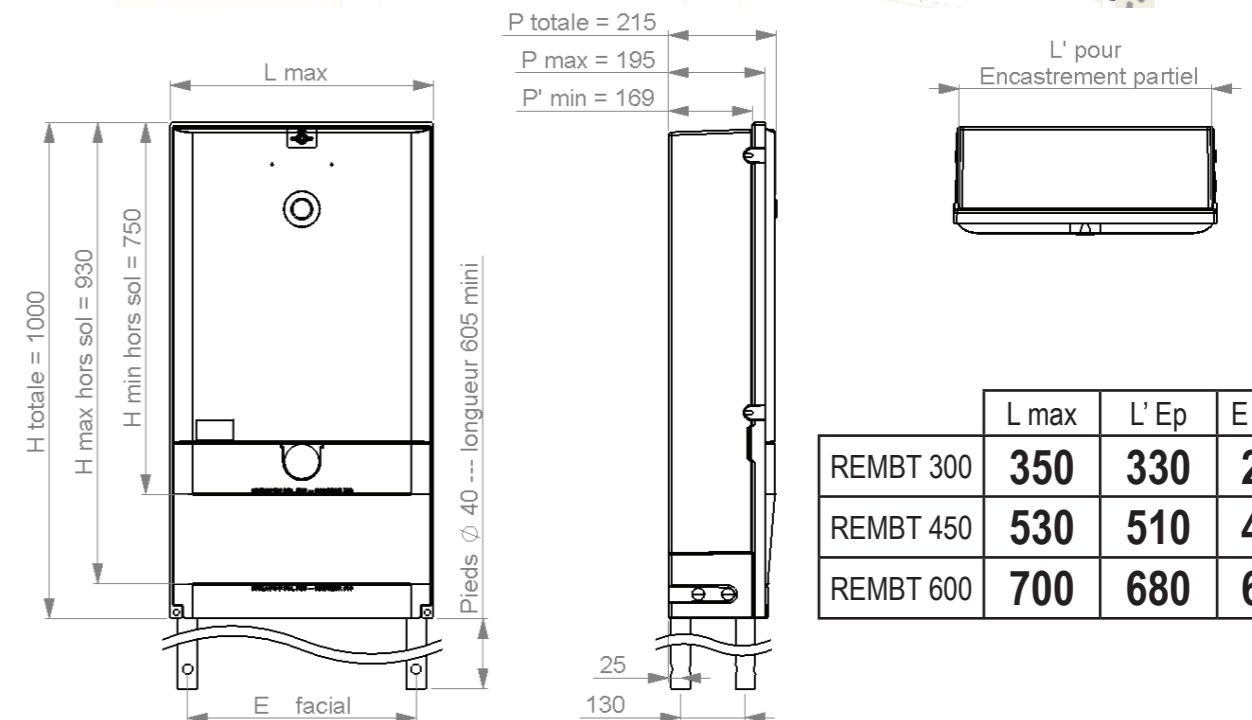
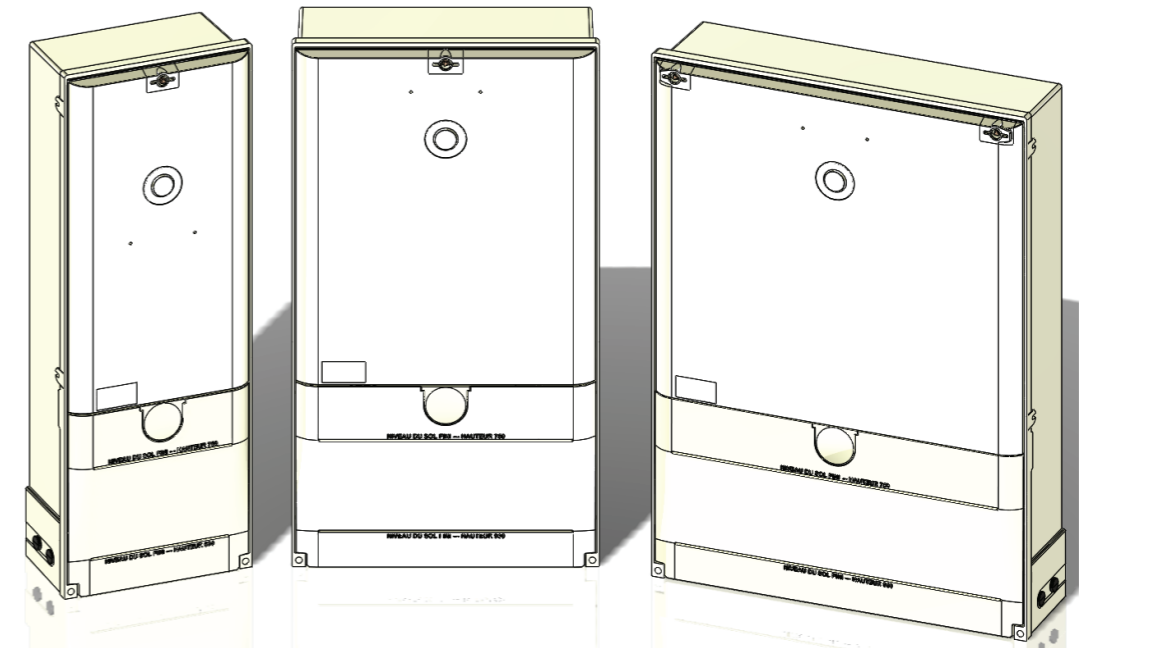
## NOTICE D'INSTALLATION

## BORNES REMBT 300 - 450 - 600

### 1 OUTILLAGE PRÉCONISÉ

- Clé dynamométrique
- Douille Isolée de 10
- Tournevis Plat lame de 6
- Clé triangulaire de 11
- Pince

### 2 PRÉSENTATION DE LA GAMME



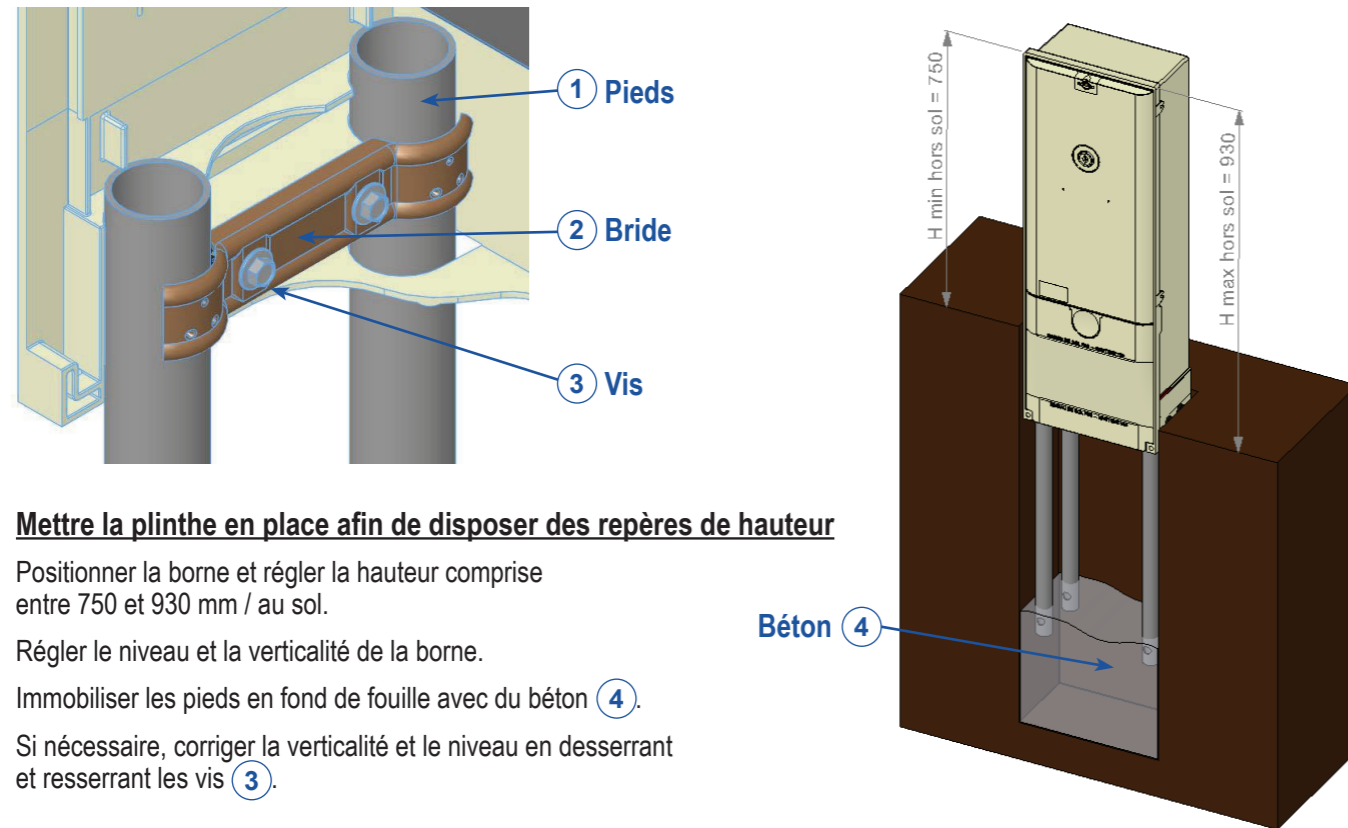
**! S'assurer que les règles d'exploitation sont respectées. Cette notice ne concerne que les principales étapes de l'installation du matériel sur des câbles hors tension. Les montages sous tension sont effectués sous la responsabilité du donneur d'ordre, dans le respect des règles en vigueur, notamment celles des CET-BT et des instructions UTE C 18-510.**

### 3 INSTALLATION DE L'ENVELOPPE

#### 3.1 Installation au sol

Mettre en place les 4 pieds PVC ① (extrémité percée côté fouille).

Les bloquer à l'aide des 2 brides ② et de leurs 4 vis ③ (COUPLE DE SERRAGE : 8 à 12 Nm).



#### Mettre la plinthe en place afin de disposer des repères de hauteur

Positionner la borne et régler la hauteur comprise entre 750 et 930 mm / au sol.

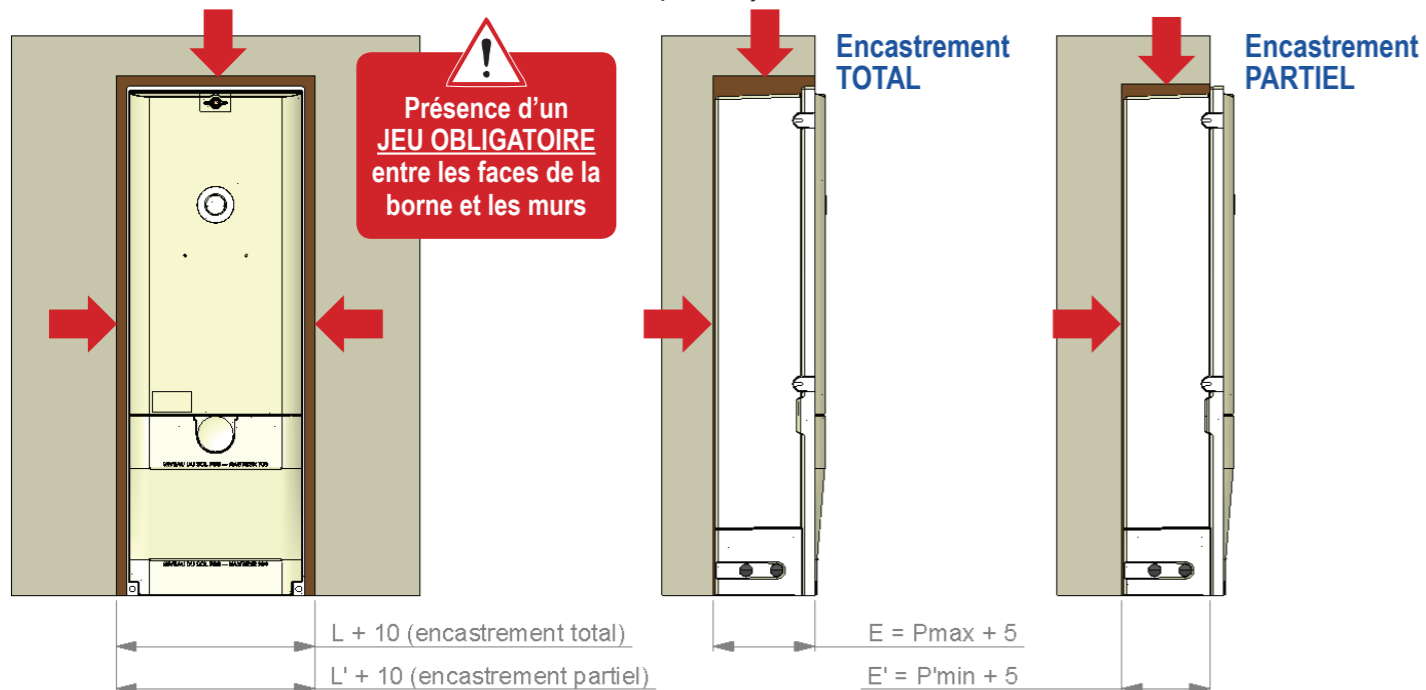
Régler le niveau et la verticalité de la borne.

Immobiliser les pieds en fond de fouille avec du béton ④.

Si nécessaire, corriger la verticalité et le niveau en desserrant et resserrant les vis ③.

#### 3.2 Installation encadrée

Une installation correcte de la borne en mode encadré, impose un jeu entre toutes ses faces en contact avec les murs.



Ces matériels doivent être installés par du personnel compétent et familier tant avec l'équipement électrique qu'avec les règles de consignation. Cette notice ne peut en aucun cas se substituer à tout stage, ou expérience relevant des consignes de sécurité.

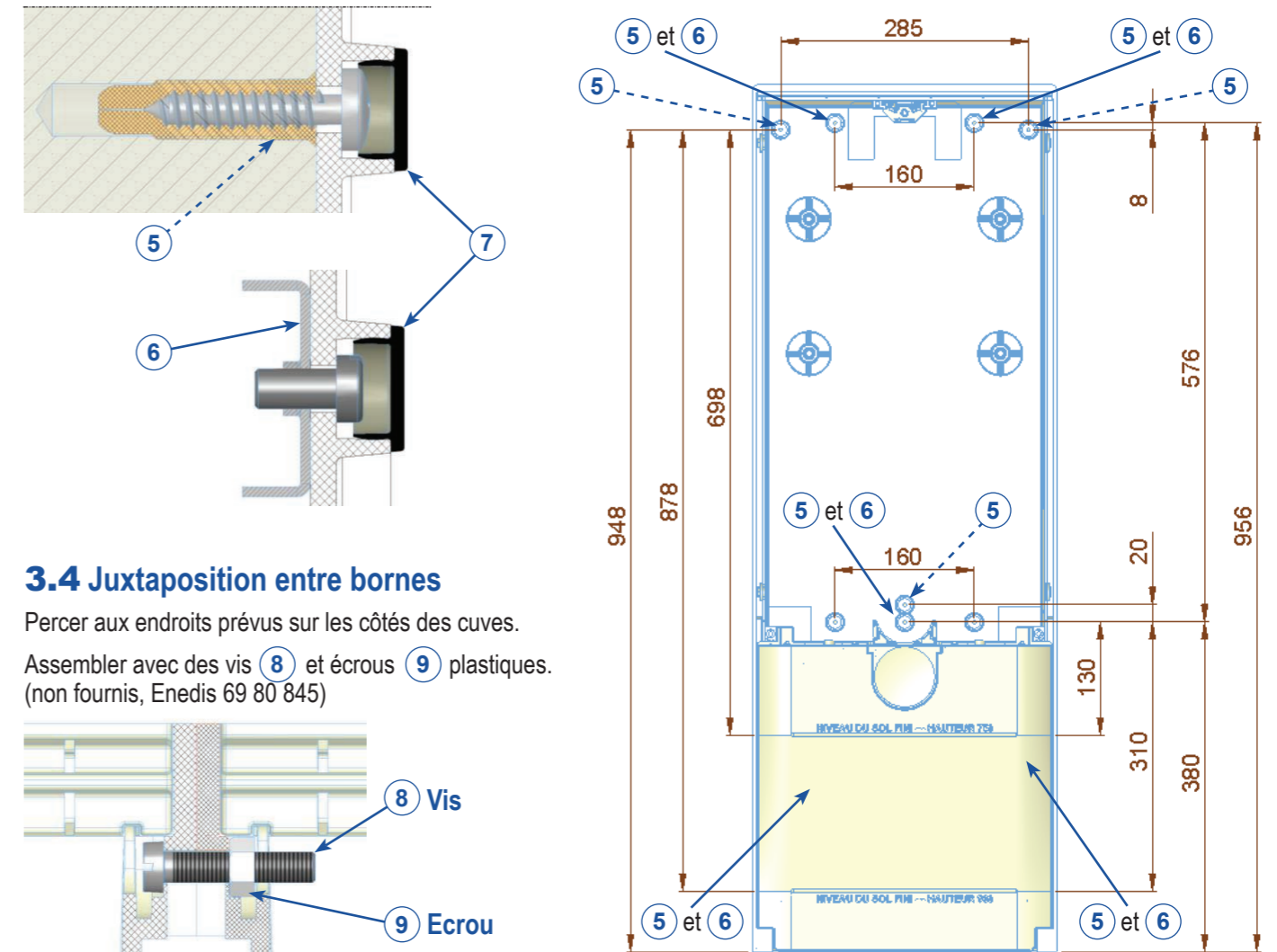
#### 3.3 Installation en saillie ou sur ferrures à entraxe 160

Percer aux endroits prévus en fond de cuve en fonction de la fixation choisie :

Fixation au mur ⑤ ou Fixation sur ferrures ⑥ (type CIBE, Enedis 69 80 511)

Trous de Ø7 maxi pour (vis Ø6 maxi avec tête cylindrique, ou tête fraisée + rondelles non fournies).

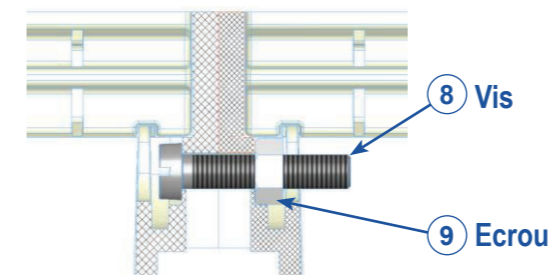
Mettre impérativement en place les bouchons ⑦ après les avoir dissociés pour assurer l'isolation électrique.



#### 3.4 Juxtaposition entre bornes

Percer aux endroits prévus sur les côtés des cuves.

Assembler avec des vis ⑧ et écrous ⑨ plastiques. (non fournis, Enedis 69 80 845)



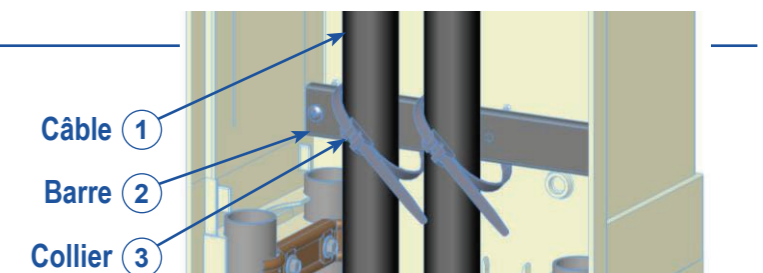
### 4 MAINTIEN DES CÂBLES

Plaquer le câble ① contre la barre horizontale ②.

Passer un collier ③ pour chaque câble derrière la barre.

Serrer le collier en diagonale.

Couper la sur-longueur du collier (colliers non fournis).



### 5 DISPOSITIF DE TÉLÉREPORT 4D

Fixer le dispositif 4D ① avec une seule vis ② sur une des 2 faces supérieures (gauche ou droite) de la plinthe ③.

