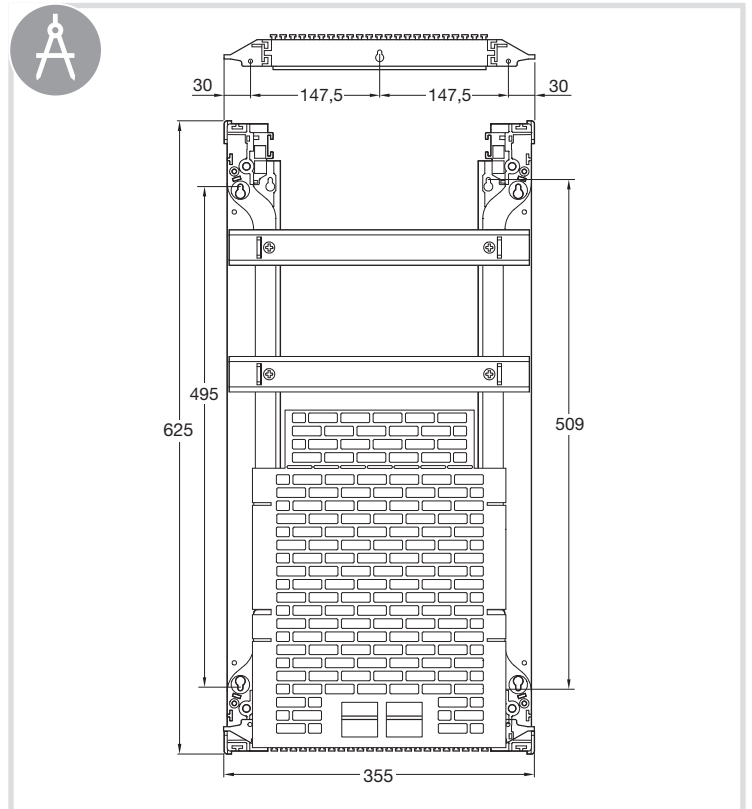
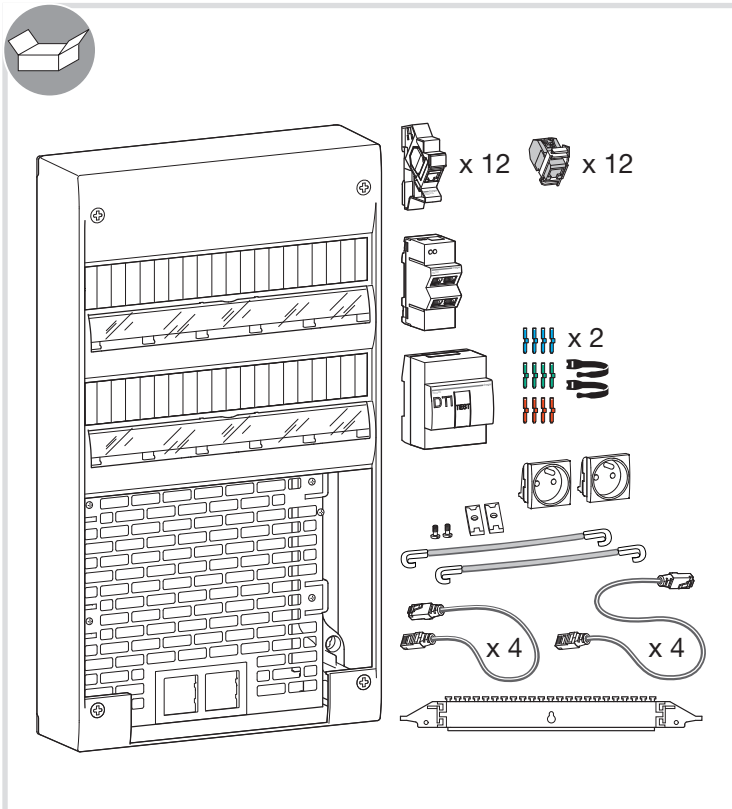
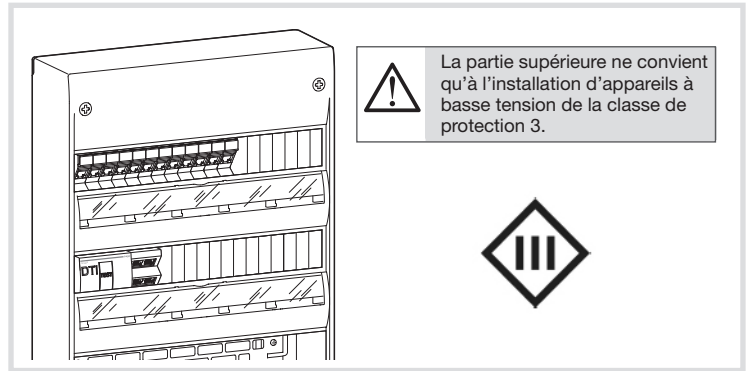
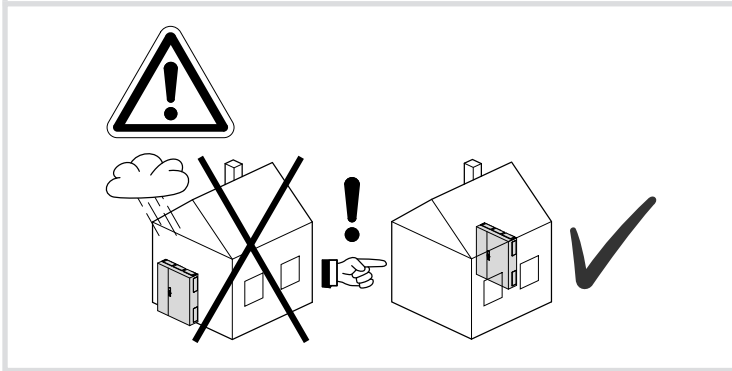
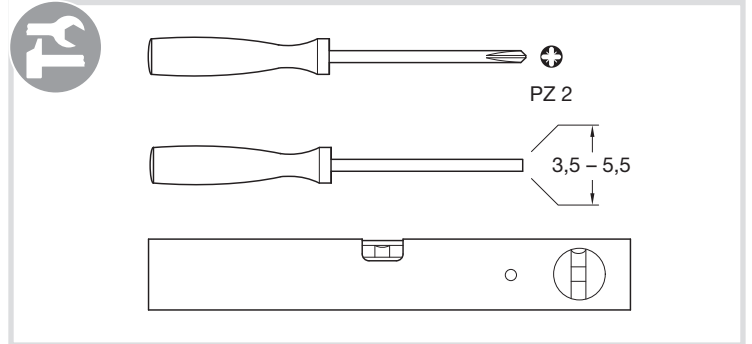


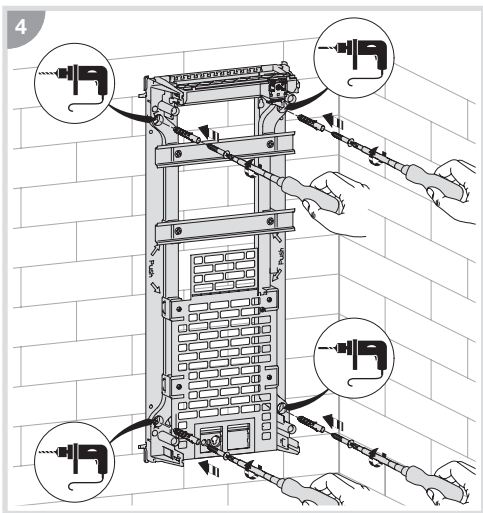
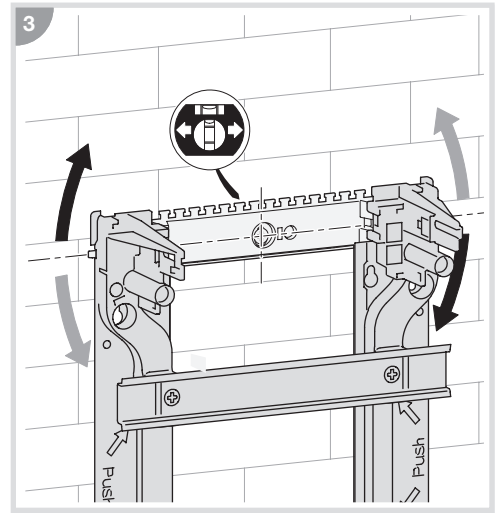
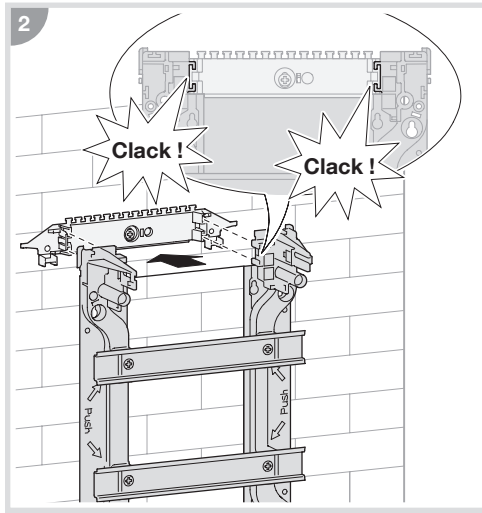
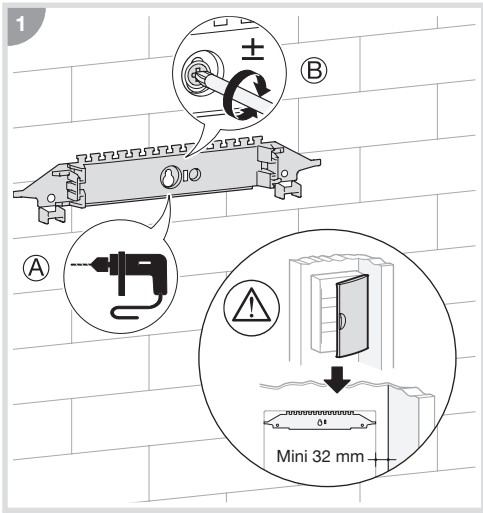
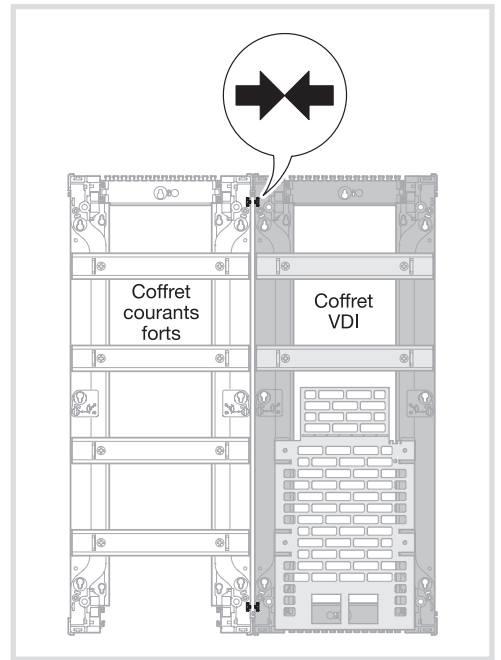
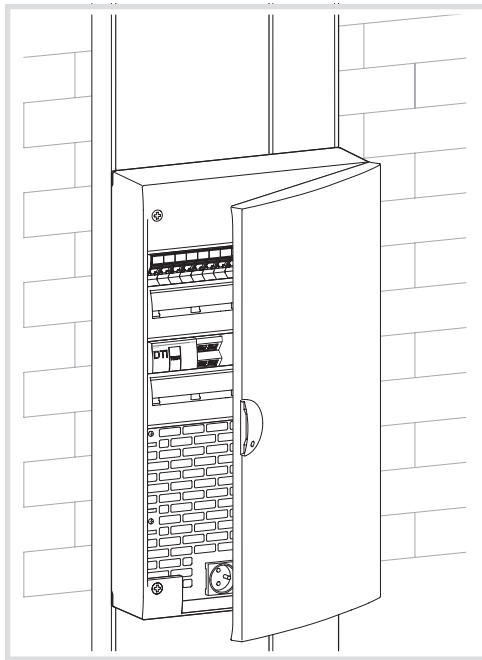
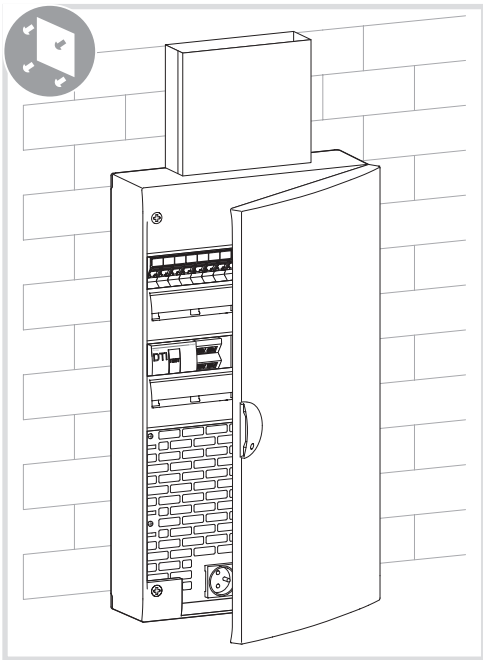
(FR)

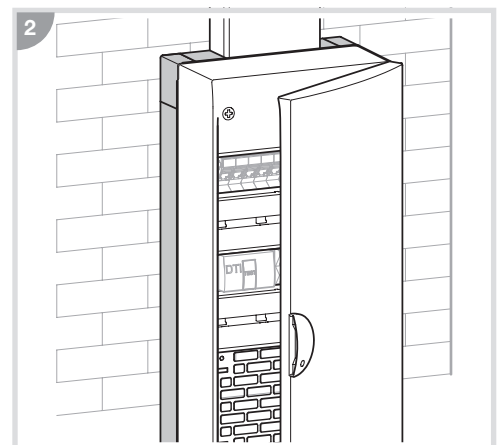
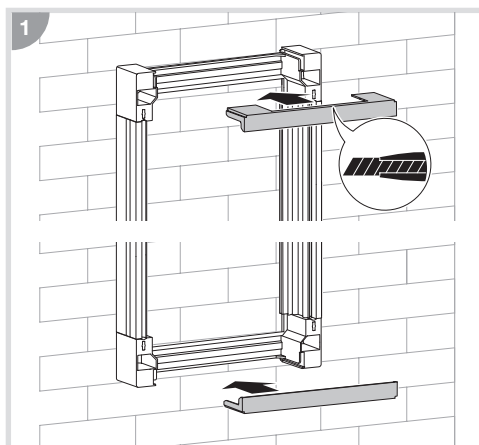
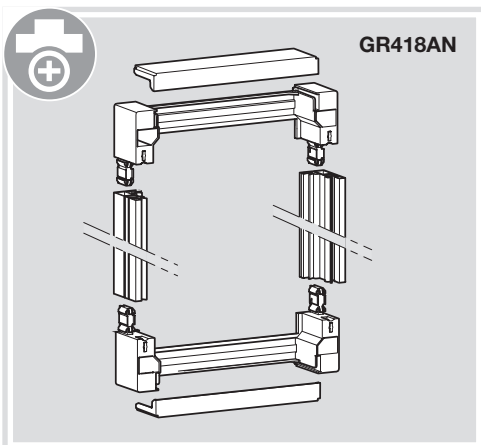
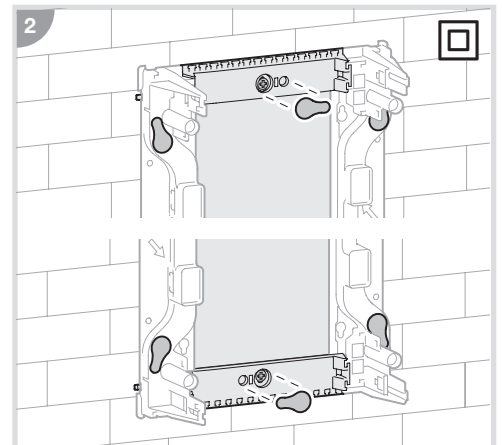
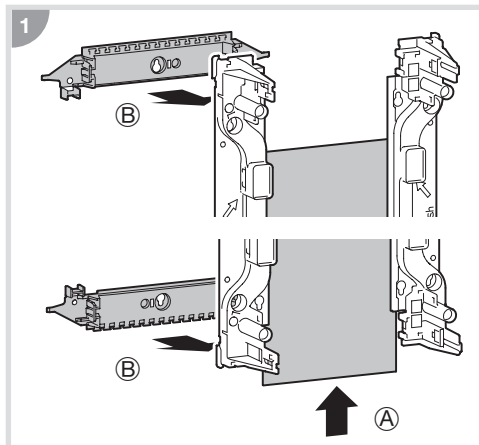
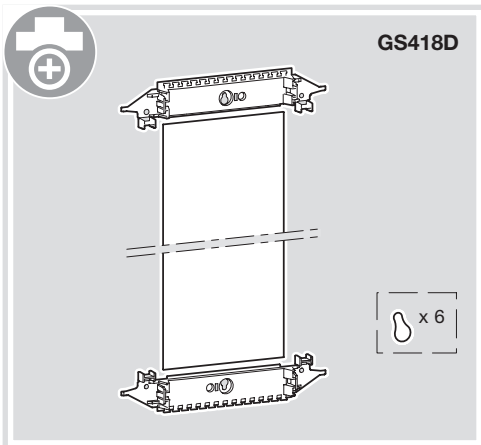
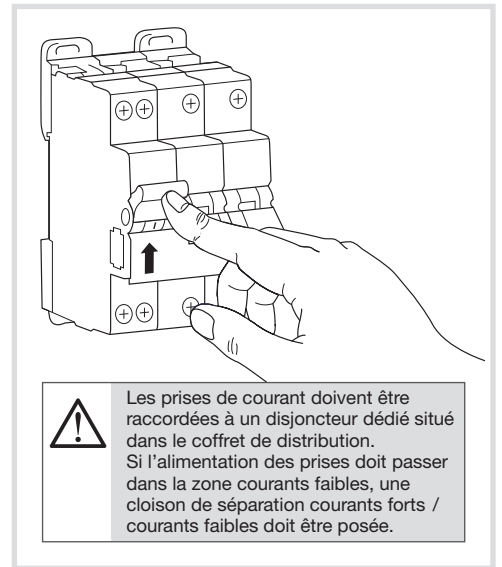
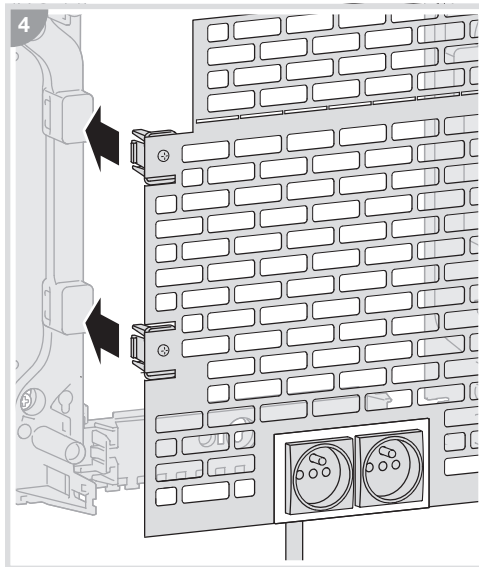
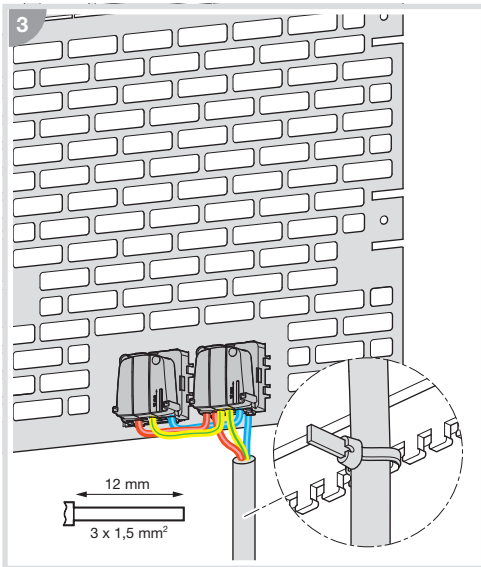
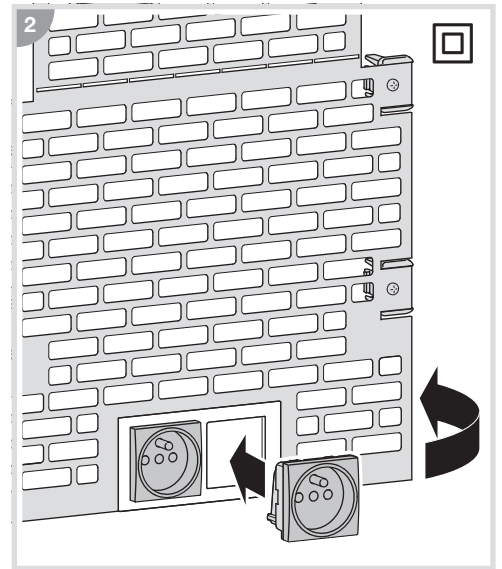
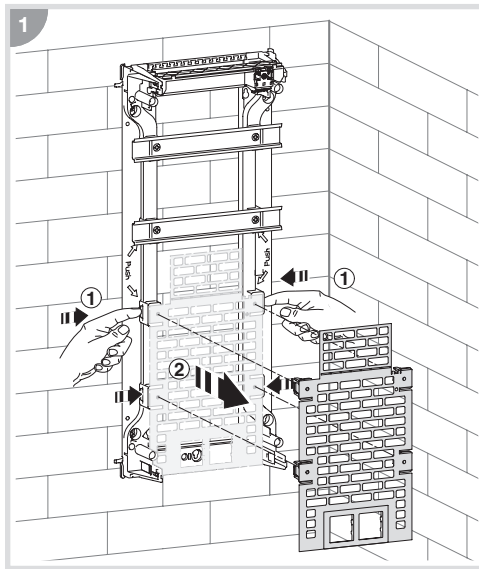
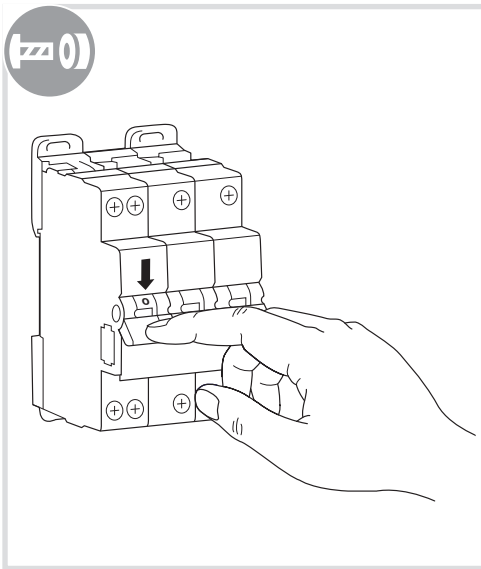
Notice d'instructions

Coffret de communication VDI  
semi-équipé 2R-36M + platine  
Grade 3TV

## TN435







## Mise en œuvre du DTI TN103S

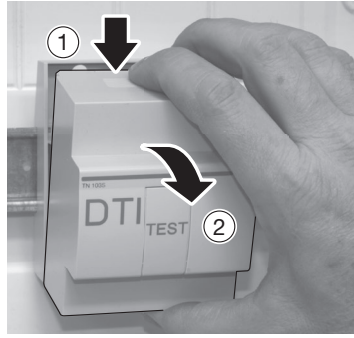
orange™

### AUTORISATION D'EMPLOI

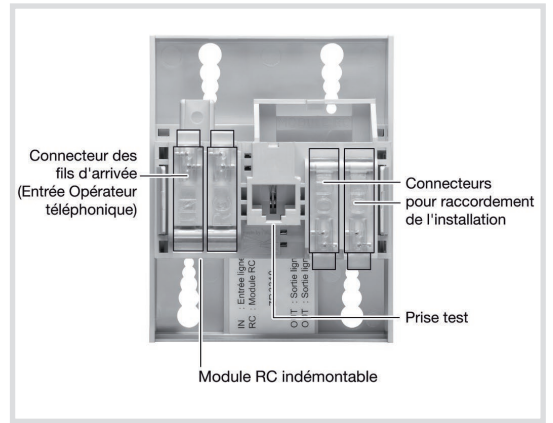
Le DTI RJ45 Modulaire TN103S est conforme à la spécification technique ST/FT/R&D/8763 Edition du 25/11/2010 pour une utilisation dans un coffret de télécommunication.



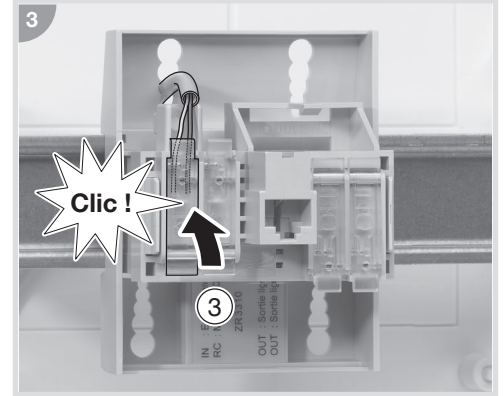
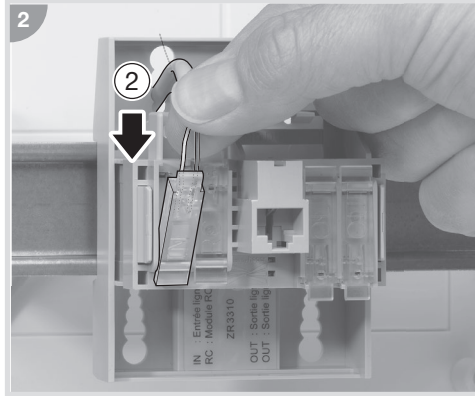
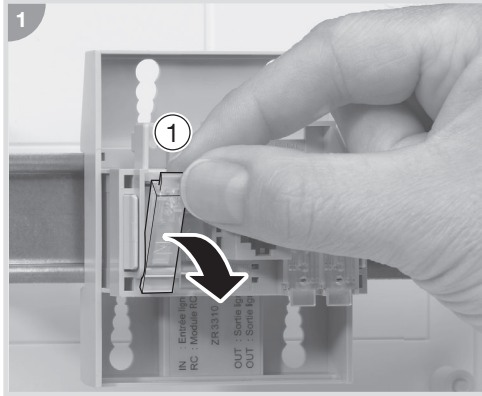
le Dispositif de Terminaison Intérieur est destiné à la réalisation de tests techniques. Lorsqu'une prise téléphonique est branchée, le reste de l'installation est déconnecté. Veiller à ne pas utiliser cette prise dans le cadre d'une utilisation normale.



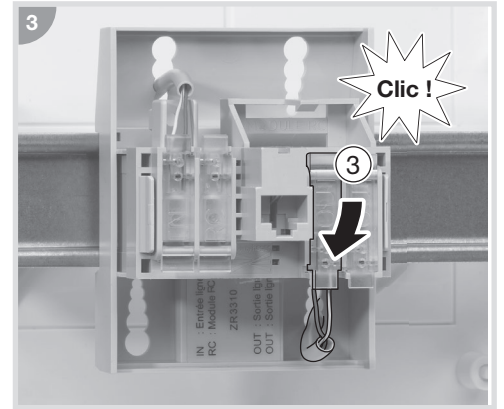
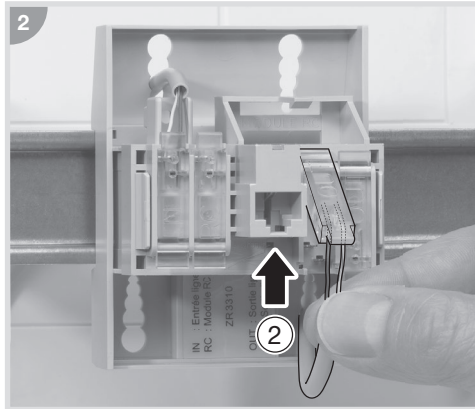
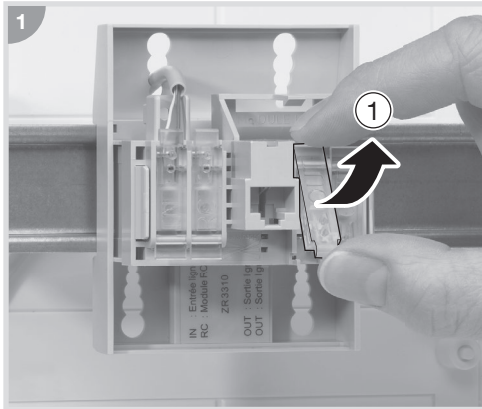
Pour ouvrir le DTI, appuyer sur le haut et le bas du capot et le retirer.



## Raccordement de la ligne téléphonique

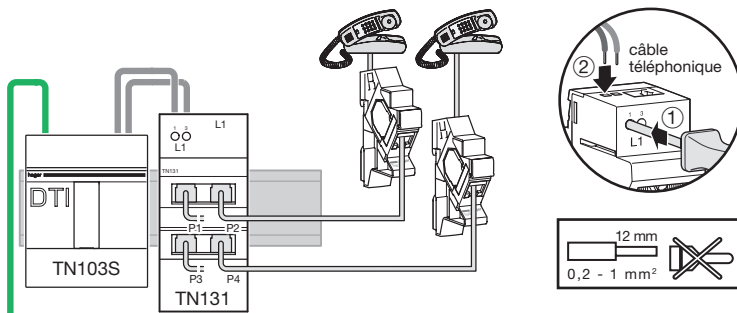


## Raccordement de l'installation



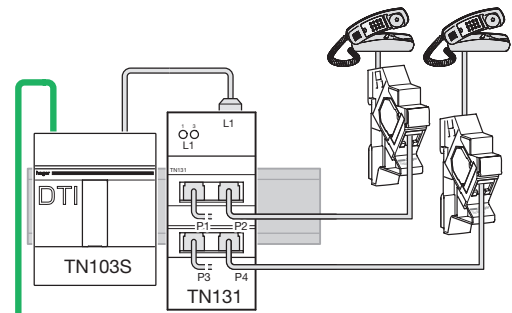
## Raccordements du répartiteur téléphonique TN131

### Raccordements par câbles téléphoniques



Ligne d'arrivée du réseau téléphonique

### Raccordements par cordons RJ45



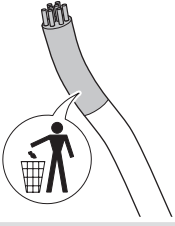
Ligne d'arrivée du réseau téléphonique



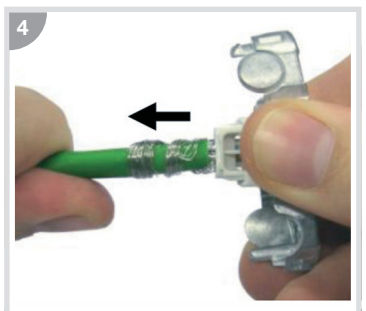
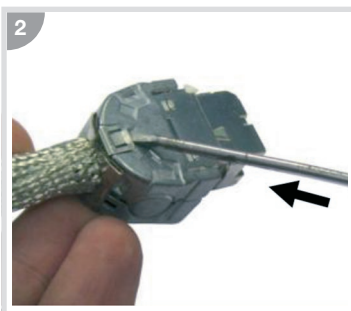
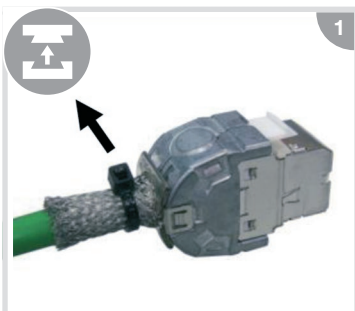
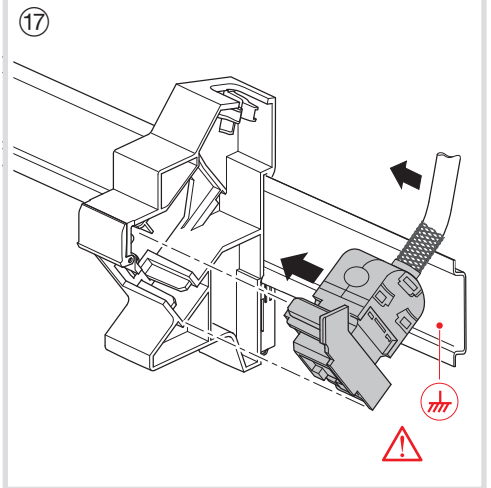
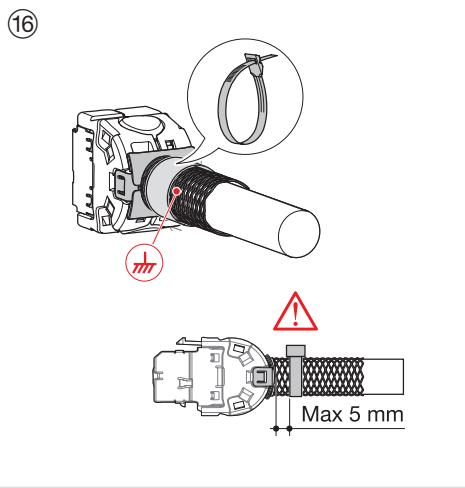
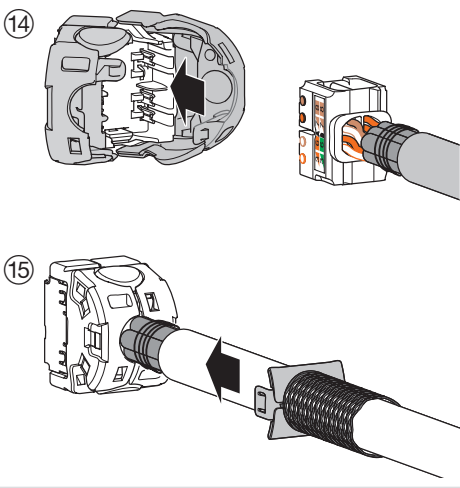
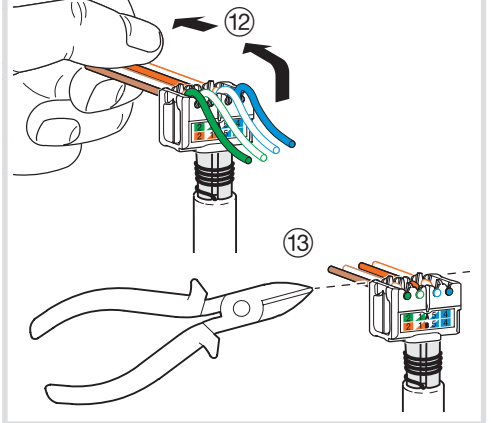
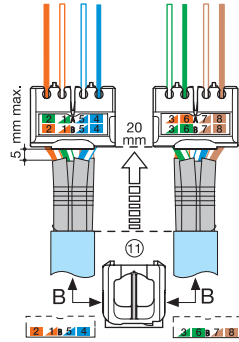
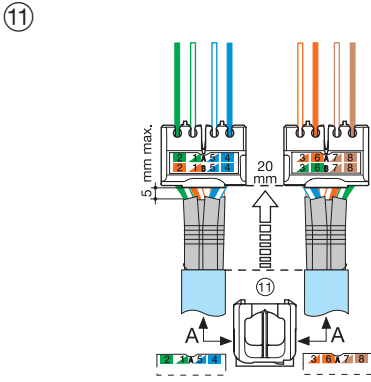
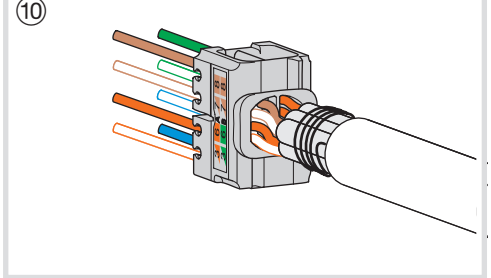
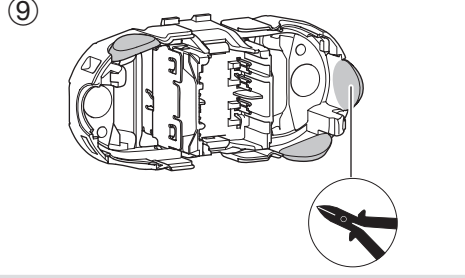
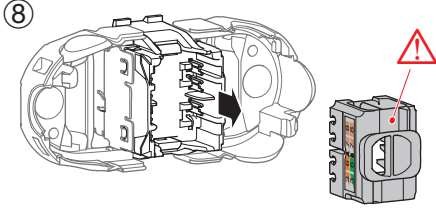
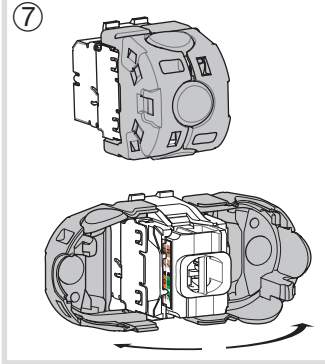
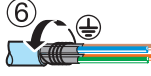
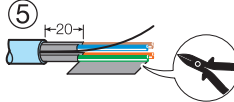
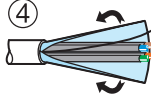
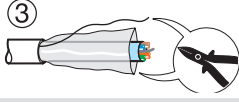
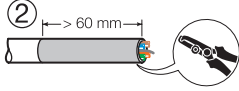
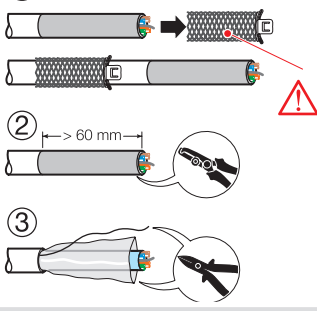
# Mise en œuvre des connecteurs TN008S



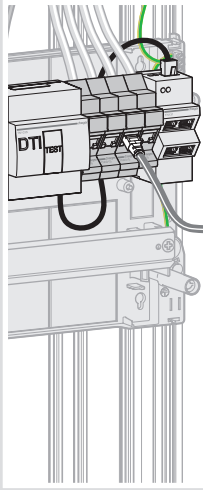
Avant toute opération, jeter les premiers centimètres de câble ayant servi à la traction.



① F/FTP - S/FTP - SF/FTP

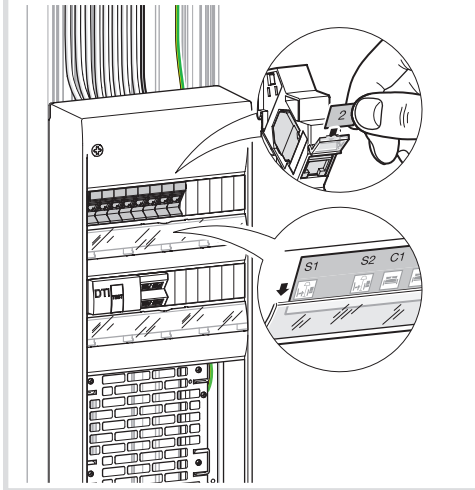


### Test des circuits

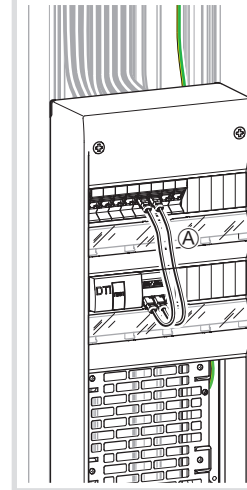


Vérification de la continuité des circuits RJ45 entre coffret et prises terminales à l'aide d'un testeur de continuité.

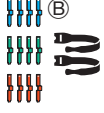
### Repérage des connecteurs RJ45

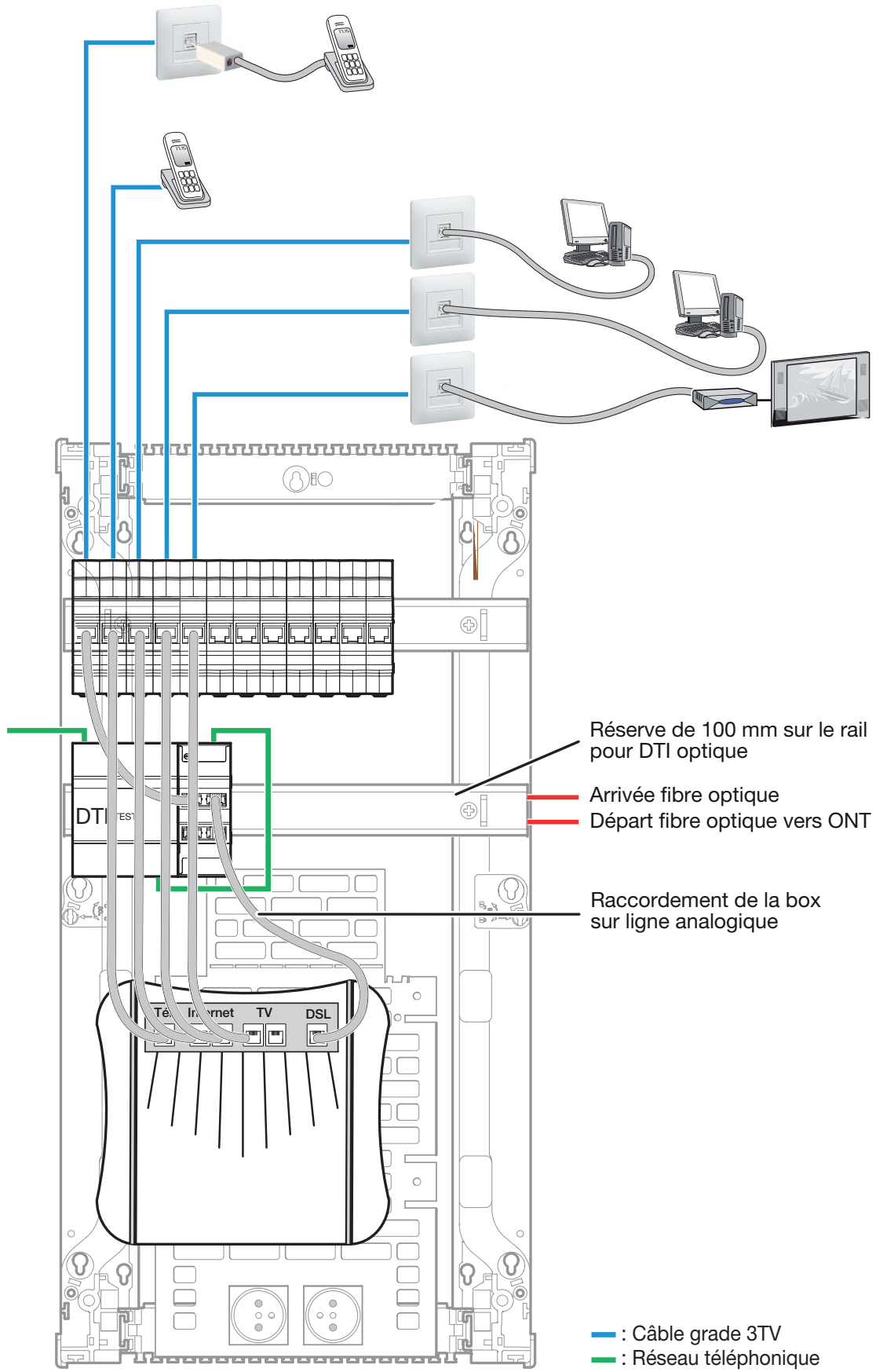


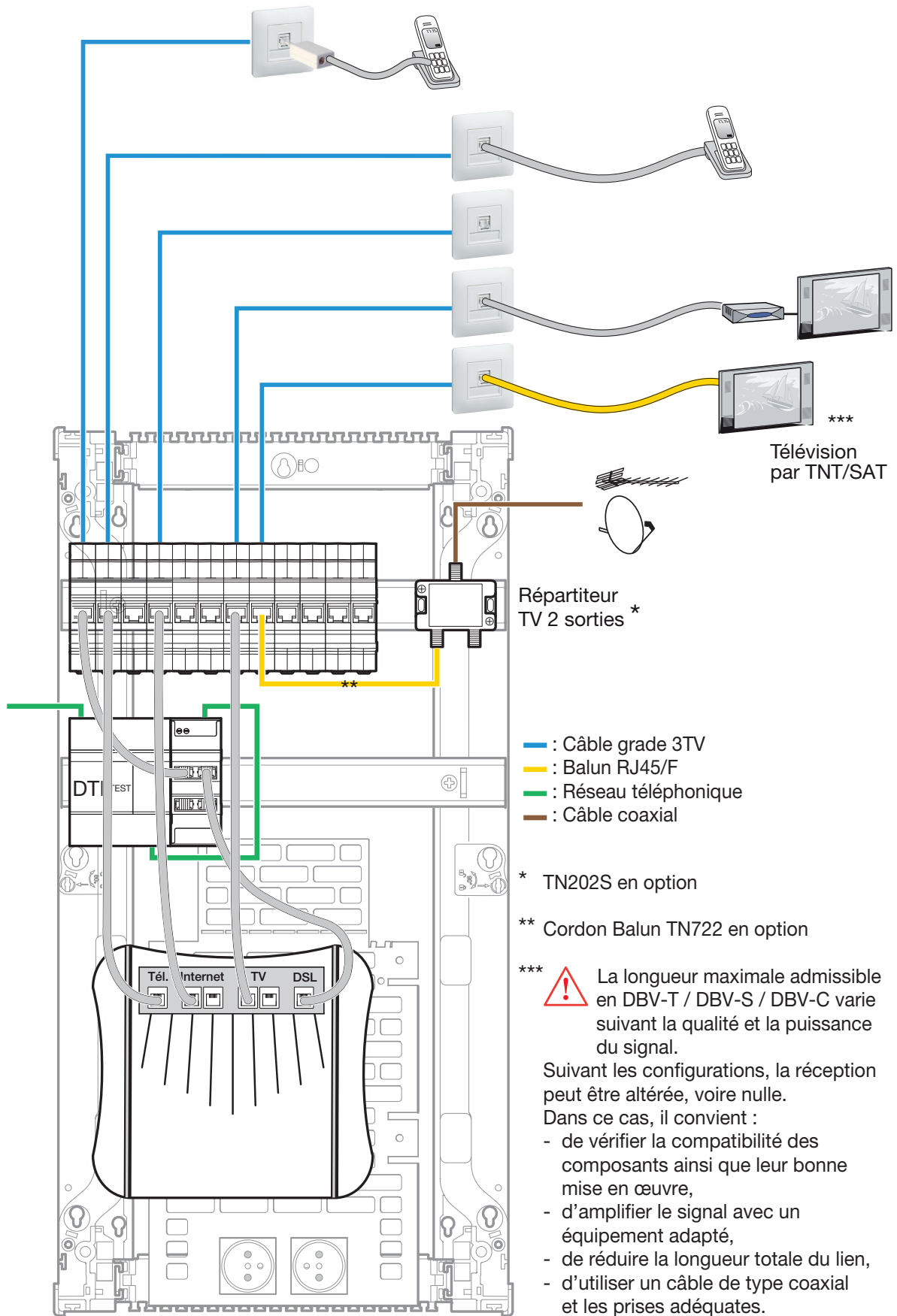
### Pose des cordons de brassage et repérage



- Ⓐ Pose des cordons de brassage RJ45
- Ⓑ Pose des clips de repérage et des serre-câbles scratch TN901

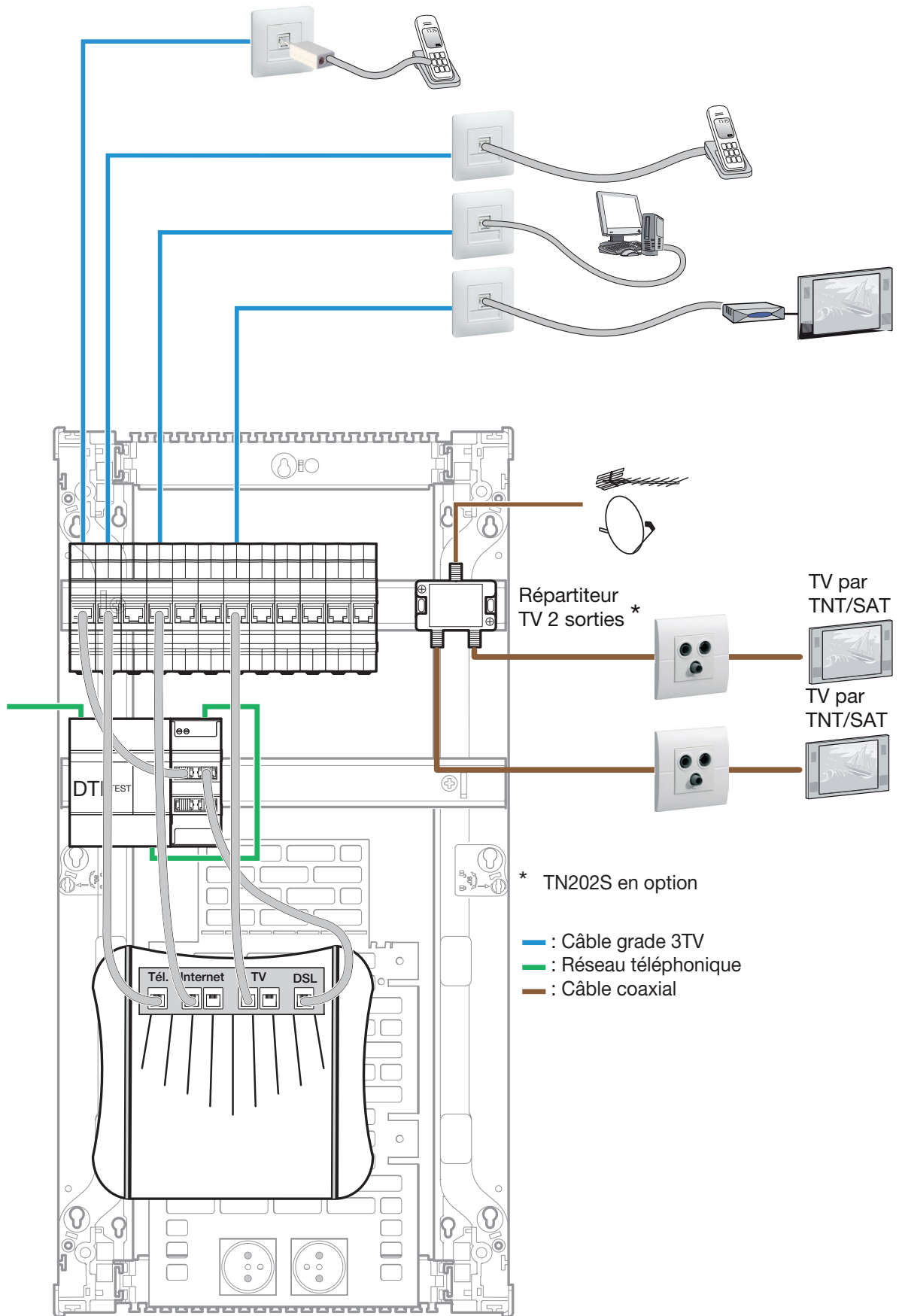




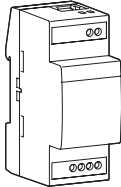
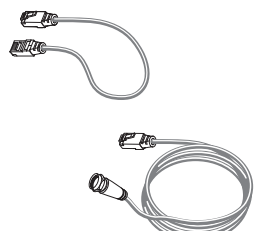
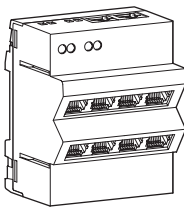
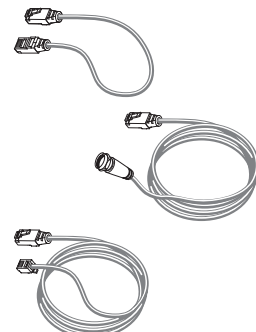
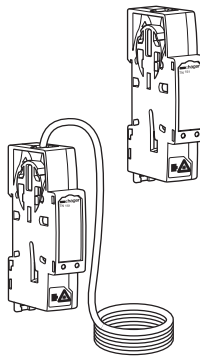
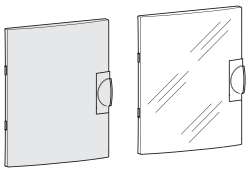
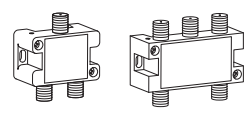
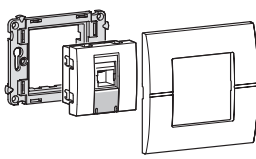
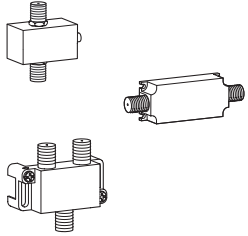
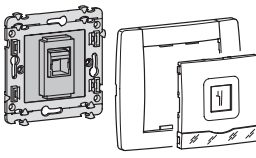
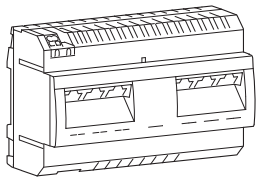
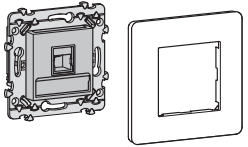
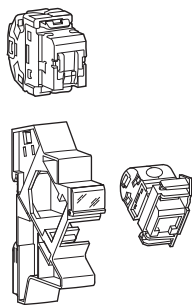




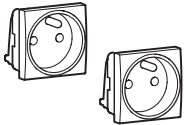
# Mise en œuvre de la TV via un réseau coaxial



**Produits disponibles en option**

	<p>Filtre ADSL maître modulaire <b>TN121</b></p>		<p>Cordons de brassage RJ45/RJ45 <b>TN711 S/FTP</b> – 30 cm <b>TN712 S/FTP</b> – 50 cm <b>TN714 S/FTP</b> – 1 m Balun - RJ45/Fiche "F" <b>TN722</b> – 60 cm</p>
	<p>Répartiteurs téléphoniques <b>TN111</b> 2 x 4 sorties <b>TN131</b> 1 x 4 sorties</p>		<p>Cordons terminaux RJ45/RJ45 <b>TN811 S/FTP</b> – 3 m Balun - RJ45/IEC <b>TN831</b> – 3 m Balun - RJ45/Fiche "F" <b>TN832</b> – 3 m Téléphonique - RJ45/RJ11 <b>TN821</b> – 3 m Téléphonique - RJ45/RJ11 <b>TN822</b> – 50 cm</p>
	<p>DTI Optique <b>TN151</b> DTIo 1FO <b>TN161</b> DTIo 4FO  DTI Optique pré-câblé <b>TN154</b> 1FO 15 m <b>TN155</b> 1FO 30 m <b>TN156</b> 1FO 50 m <b>TN164</b> 4FO 15 m <b>TN165</b> 4FO 30 m <b>TN166</b> 4FO 50 m  DTI Optique pré-câblé et préconnectorisé <b>TN152</b> 1FO 25 m <b>TN153</b> 1FO 40 m <b>TN162</b> 4FO 25 m <b>TN163</b> 4FO 40 m</p>		<p>Portes <b>GP218P</b> <b>GP218T</b>  Serrure <b>GZ35A</b>  Pochettes à plan <b>GZ06A</b> – A5 <b>GZ07A</b> – 79 x 160 mm</p>
	<p>Répartiteurs TV <b>TN202S</b> <b>TN204S</b> <b>TN206S</b></p>		<p>Prise RJ45 ou coaxiale de la gamme systo</p>
	<p>Atténuateur coaxial réglable 0-20 dB <b>TN211</b>  Amplificateur de ligne coaxial passif Attention : il est impératif d'avoir un démodulateur pour que ce produit fonctionne. <b>TN221</b>  Coupleur TV hertzienne/satellite <b>TN231</b></p>		<p>Prise RJ45 ou coaxiale de la gamme kallysta</p>
	<p>Switch <b>TN520</b> 4 x 1 GBit <b>TN530</b> 4 x 1 GBit + 4 x 1 GBit + PoE</p>		<p>Prise RJ45 ou coaxiale de la gamme essensya</p>
	<p>Connecteurs RJ45 <b>TN007</b> Cat.6 STP Gr.2TV <b>TN008</b> Cat.6a STP Gr.3TV  Connecteurs RJ45 + support modulaire <b>TN007S</b> Cat.6 STP Gr.2TV <b>TN008S</b> Cat.6a STP Gr.3TV</p>		

## Produits disponibles pour remplacement

	2 prises courant fort <b>WS100</b>
----------------------------------------------------------------------------------	---------------------------------------



### Comment éliminer ce produit (FR)

(déchets d'équipements  
électriques et électroniques).

**(Applicable dans les pays de l'Union Européenne et aux autres pays européens disposant de systèmes de collecte sélective).**

Ce symbole sur le produit ou sa documentation indique qu'il ne doit pas être éliminé en fin de vie avec les autres déchets ménagers. L'élimination incontrôlée des déchets pouvant porter préjudice à l'environnement ou à la santé humaine, veuillez le séparer des autres types de déchets et le recycler de façon responsable. Vous favoriserez ainsi la réutilisation durable des ressources matérielles.

Les particuliers sont invités à contacter le distributeur leur ayant vendu le produit ou à se renseigner auprès de leur mairie pour savoir où et comment ils peuvent se débarrasser de ce produit afin qu'il soit recyclé en respectant l'environnement.

Les entreprises sont invitées à contacter leurs fournisseurs et à consulter les conditions de leur contrat de vente. Ce produit ne doit pas être éliminé avec les autres déchets commerciaux.

Utilisable partout en Europe  et en Suisse

