

PLC-V8/FLK14/IN/M - Raccordement du système



2304115

<https://www.phoenixcontact.com/fr/produits/2304115>

Veillez tenir compte du fait que les données affichées dans ce document PDF proviennent de notre catalogue en ligne. Vous trouverez les données complètes dans la documentation utilisateur. Nos conditions générales d'utilisation des téléchargements sont applicables.



Adaptateur V8 pour 8 x PLC-INTERFACE (6,2 mm), automate: Câblage système API des cartes d'entrée, raccordement 1: IDC/FLK connecteur mâle 1x 14-pôles, raccordement 2: Raccord enfichable (Encliquetable sur les 8x blocs de jonction PLC-INTERFACE), raccordement 3: Raccordement vissé 1x 2-pôles, nombre de canaux: 8, logique de commande: minusschaltend

Données commerciales

Référence	2304115
Conditionnement	1 Unité(s)
Commande minimum	1 Unité(s)
Clé de vente	CK21C1
Product key	CK21C1
Page catalogue	Page 427 (C-5-2019)
GTIN	4017918924423
Poids par pièce (emballage compris)	107,9 g
Poids par pièce (hors emballage)	107,9 g
Numéro du tarif douanier	85369010
Pays d'origine	DE

Caractéristiques techniques

Propriétés du produit

Type de produit	Module de transmission
Gamme de produits	PLC-INTERFACE
Nombre de pôles	14
Nombre de voies	8

Propriétés d'isolation

Isolant	Isolation fonctionnelle
---------	-------------------------

Propriétés d'isolation: Distances dans l'air et lignes de fuite

Isolant	Isolation fonctionnelle
Catégorie de surtension	II
Degré de pollution	2

Propriétés électriques

Nombre de voies	8
Plage de tension de service	18 V DC ... 33,6 V DC
Courant (par branche)	≤ 1 A
Courant (Alimentation en tension)	≤ 3 A

Distances dans l'air et lignes de fuite

Tension d'isolement assignée	50 V
Tension de tenue aux chocs assignée	0,5 kV (1,2 / 50 µs)

Automate pris en charge SIEMENS S7-1500

Carte E/S adaptée	6ES7521-1BH50-0AA0
-------------------	--------------------

Automate pris en charge ABB S800 I/O

Carte E/S adaptée	DI814
-------------------	-------

Automate pris en charge EMERSON DeltaV

Carte E/S adaptée	VE4001S2T2B3 Series 2
	VE4001S5T2B5
	VE4001S2T2B5

Automate pris en charge MITSUBISHI MELSEC Q

Carte E/S adaptée	QY41P
	QY42P
	QH42P

Automate pris en charge MITSUBISHI MELSEC L

Carte E/S adaptée	LY41NT1P
	LY42NT1P

Caractéristiques de raccordement

PLC-V8/FLK14/IN/M - Raccordement du système



2304115

<https://www.phoenixcontact.com/fr/produits/2304115>

Raccordement 1 (niveau de commande)

Connexion selon la norme	CEI 60603-13
Type de raccordement	IDC/FLK connecteur mâle
Nombre de connexions	1
Nombre de pôles	14
Cycles d'enfichage	> 50
Pas	2,54 mm

Raccordement 2 (niveau terrain)

Type de raccordement	Raccord enfichable
Remarque	Encliquetable sur les 8x blocs de jonction PLC-INTERFACE

Raccordement 3 (alimentation)

Type de raccordement	Raccordement vissé
Longueur à dénuder	8 mm
Filetage vis	M3
Nombre de connexions	1
Nombre de pôles	2
Section de conducteur rigide	0,2 mm ² ... 4 mm ²
Section de conducteur souple	0,2 mm ² ... 2,5 mm ²
Section conduct. AWG	24 ... 12

Signalisation

Présence d'un affichage d'état	Oui
Témoin de présence de la tension de service	LED verte

Dimensions

Dimensions de l'article

Largeur	49,93 mm
Hauteur	41 mm
Profondeur	55,8 mm

Indications sur les matériaux

Classe d'inflammabilité selon UL 94	V0
Type d'isolant boîtier	Polyamide PA non renforcé

Conditions environnementales et de durée de vie

Conditions ambiantes

Indice de protection (Module)	IP20
Indice de protection (Emplacement de montage)	≥ IP54
Température ambiante (fonctionnement)	-40 °C ... 70 °C
Température ambiante (stockage/transport)	-40 °C ... 70 °C
Altitude	≤ 2000 m

Homologations

CE

Certificat	Conformité CE
------------	---------------

UKCA

Certificat	Conformité UKCA
------------	-----------------

UL, USA / Canada

Repérage	Class I, Div. 2, Groups A, B, C, D T4
----------	---------------------------------------

UL, Canada

Repérage	Class I, Zone 2, Ex nA IIC Gc T4 X
----------	------------------------------------

UL, USA

Repérage	Class I, Zone 2, AEx nA IIC T4
----------	--------------------------------

Homologation construction navale

Certificat	TAE0000196
------------	------------

Données GL DNV

Temperature	D
Humidity	A
Vibration	C
EMC	B
Enclosure	Required protection according to the Rules shall be provided upon installation on board

Données CEM

Directive basse tension	Conformité à la directive NS
Compatibilité électromagnétique	Conformité à la directive CEM

Normes et spécifications

Distances dans l'air et lignes de fuite

Normes/Prescriptions	EN IEC 60664-1
----------------------	----------------

Montage

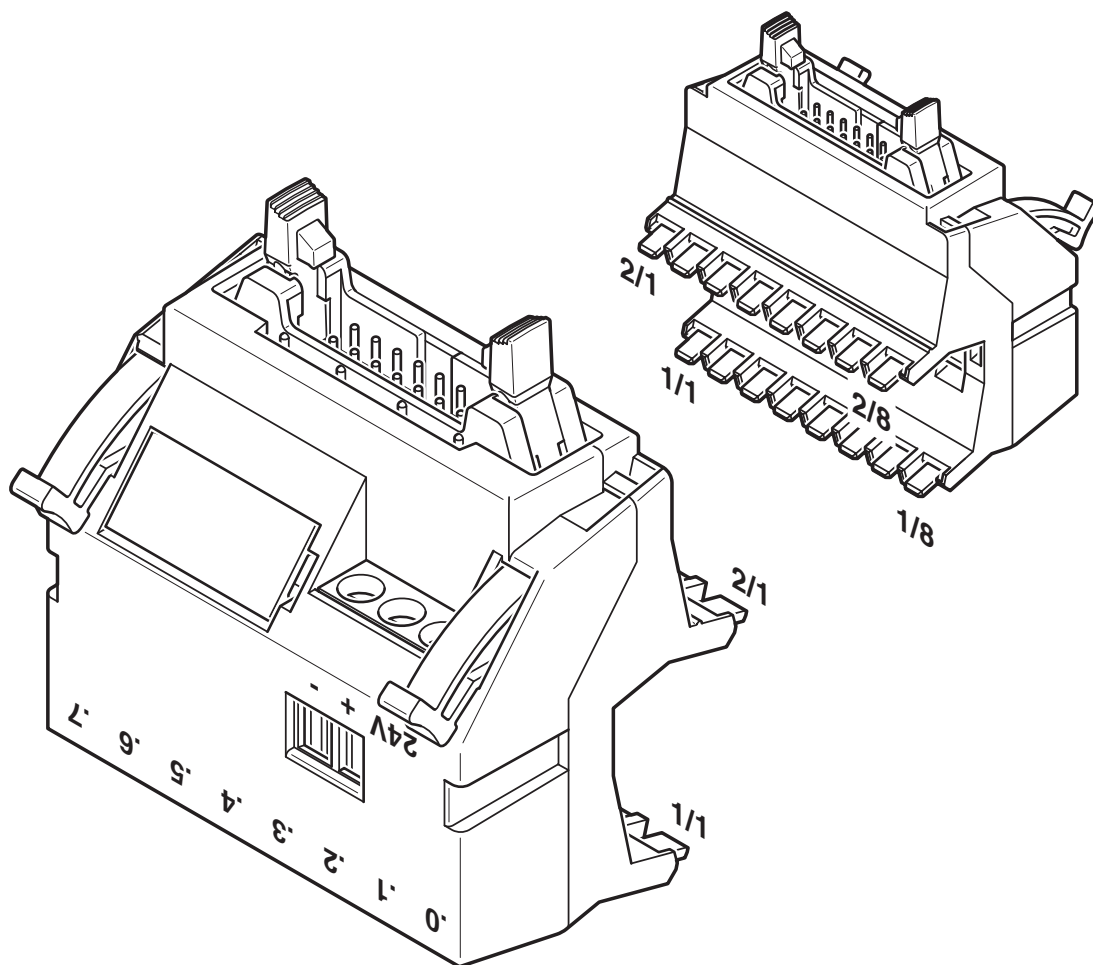
Type de montage	Montage par enfichage
Instructions de montage	Juxtaposables
Emplacement pour le montage	indifférent

Remarques

Généralités	Pour une utilisation conforme, il convient de respecter les prescriptions de la directive d'installation (voir Téléchargements). En cas d'application ou d'utilisation avec des produits d'autres fabricants, il faut en outre respecter les prescriptions, les consignes de sécurité et avertissements du fabricant tiers concerné.
-------------	--

Dessins

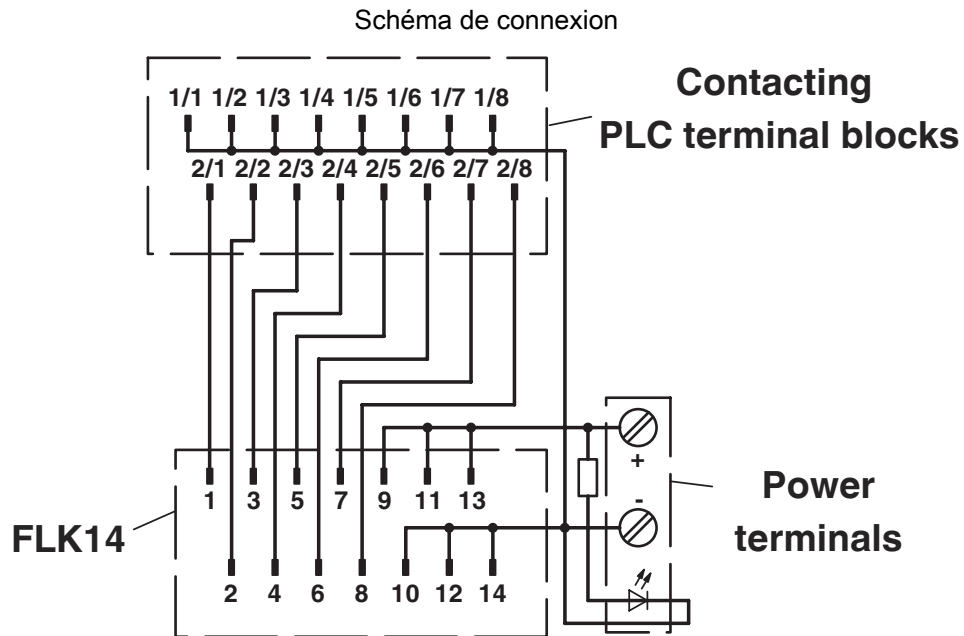
Dessin schématique



PLC-V8/FLK14/IN/M - Raccordement du système

2304115

<https://www.phoenixcontact.com/fr/produits/2304115>





2304115

<https://www.phoenixcontact.com/fr/produits/2304115>


Homologations


 To download certificates, visit the product detail page: <https://www.phoenixcontact.com/fr/produits/2304115>


 cUL Recognized Identifiant de l'homologation: FILE E 238705				
	Tension nominale U_N	Intensité nominale I_N	Section AWG	Section mm^2
	24 V	1 A	-	-


 UL Recognized Identifiant de l'homologation: FILE E 238705				
	Tension nominale U_N	Intensité nominale I_N	Section AWG	Section mm^2
	24 V	1 A	-	-

 DNV GL Identifiant de l'homologation: TAE0000196				
---	--	--	--	--

 UL Listed Identifiant de l'homologation: FILE E 172140				
--	--	--	--	--

 cUL Listed Identifiant de l'homologation: FILE E 172140				
---	--	--	--	--

 cUL Listed Identifiant de l'homologation: FILE E 199827				
---	--	--	--	--

 UL Listed Identifiant de l'homologation: FILE E 199827				
--	--	--	--	--

cULus Recognized				
-------------------------	--	--	--	--

cULus Listed				
---------------------	--	--	--	--

cULus Listed				
---------------------	--	--	--	--

2304115

<https://www.phoenixcontact.com/fr/produits/2304115>

Classifications

ECLASS

ECLASS-11.0	27141152
ECLASS-12.0	27141152
ECLASS-13.0	27141152

ETIM

ETIM 9.0	EC002780
----------	----------

UNSPSC

UNSPSC 21.0	39121400
-------------	----------

2304115

<https://www.phoenixcontact.com/fr/produits/2304115>

Conformité environnementale

REACH SVHC	Lead 7439-92-1
	Hexahydromethylphthalic anhydride
China RoHS	Période d'utilisation conforme (EFUP) : 50 ans
	Vous trouverez des informations sur les substances dangereuses dans la déclaration du fabricant dans l'onglet « Téléchargements »

2304115

<https://www.phoenixcontact.com/fr/produits/2304115>

Accessoires nécessaires

PLC-RPT- 12DC/21AU - Module à relais

2900317

<https://www.phoenixcontact.com/fr/produits/2900317>



PLC-INTERFACE, comprenant un module de base PLC-BPT.../21 avec raccordement Push-in et relais miniature enfichable à contact doré multicouche, pour montage sur profilé NS 35/7,5, 1 contact inverseur, tension d'entrée 12 V DC

PLC-RSC- 12DC/21AU - Module à relais

2966919

<https://www.phoenixcontact.com/fr/produits/2966919>



PLC-INTERFACE, comprenant un module de base PLC-BSC.../21 avec raccordement vissé et relais miniature enfichable à contact doré multicouche, pour montage sur profilé NS 35/7,5, 1 contact inverseur, tension d'entrée 12 V DC

PLC-V8/FLK14/IN/M - Raccordement du système

2304115

<https://www.phoenixcontact.com/fr/produits/2304115>

PLC-RPT- 24DC/21AU - Module à relais

2900306

<https://www.phoenixcontact.com/fr/produits/2900306>



PLC-INTERFACE, comprenant un module de base PLC-BPT.../21 avec raccordement Push-in et relais miniature enfichable à contact doré multicouche, pour montage sur profilé NS 35/7,5, 1 contact inverseur, tension d'entrée 24 V DC

PLC-RSC- 24DC/21AU - Module à relais

2966265

<https://www.phoenixcontact.com/fr/produits/2966265>



PLC-INTERFACE, comprenant un module de base PLC-BSC.../21 avec raccordement vissé et relais miniature enfichable à contact doré multicouche, pour montage sur profilé NS 35/7,5, 1 contact inverseur, tension d'entrée 24 V DC

PLC-V8/FLK14/IN/M - Raccordement du système

2304115

<https://www.phoenixcontact.com/fr/produits/2304115>

PLC-RPT- 24UC/21AU - Module à relais

2900307

<https://www.phoenixcontact.com/fr/produits/2900307>



PLC-INTERFACE, comprenant un module de base PLC-BPT.../21 avec raccordement Push-in et relais miniature enfichable à contact doré multicouche, pour montage sur profilé NS 35/7,5, 1 contact inverseur, tension d'entrée 24 V AC/DC

PLC-RSC- 24UC/21AU - Module à relais

2966278

<https://www.phoenixcontact.com/fr/produits/2966278>



PLC-INTERFACE, comprenant un module de base PLC-BSC.../21 avec raccordement vissé et relais miniature enfichable à contact doré multicouche, pour montage sur profilé NS 35/7,5, 1 contact inverseur, tension d'entrée 24 V AC/DC

PLC-V8/FLK14/IN/M - Raccordement du système

2304115

<https://www.phoenixcontact.com/fr/produits/2304115>

PLC-RPT- 48DC/21AU - Module à relais

2900308

<https://www.phoenixcontact.com/fr/produits/2900308>



PLC-INTERFACE, comprenant un module de base PLC-BPT.../21 avec raccordement Push-in et relais miniature enfichable à contact doré multicouche, pour montage sur profilé NS 35/7,5, 1 contact inverseur, tension d'entrée 48 V DC

PLC-RSC- 48DC/21AU - Module à relais

2966126

<https://www.phoenixcontact.com/fr/produits/2966126>



PLC-INTERFACE, comprenant un module de base PLC-BSC.../21 avec raccordement vissé et relais miniature enfichable à contact doré multicouche, pour montage sur profilé NS 35/7,5, 1 contact inverseur, tension d'entrée 48 V DC

PLC-V8/FLK14/IN/M - Raccordement du système

2304115

<https://www.phoenixcontact.com/fr/produits/2304115>

PLC-RPT- 60DC/21AU - Module à relais

2900309

<https://www.phoenixcontact.com/fr/produits/2900309>



PLC-INTERFACE, comprenant un module de base PLC-BPT.../21 avec raccordement Push-in et relais miniature enfichable à contact doré multicouche, pour montage sur profilé NS 35/7,5, 1 contact inverseur, tension d'entrée 60 V DC

PLC-RSC- 60DC/21AU - Module à relais

2966142

<https://www.phoenixcontact.com/fr/produits/2966142>



PLC-INTERFACE, comprenant un module de base PLC-BSC.../21 avec raccordement vissé et relais miniature enfichable à contact doré multicouche, pour montage sur profilé NS 35/7,5, 1 contact inverseur, tension d'entrée 60 V DC

PLC-V8/FLK14/IN/M - Raccordement du système

2304115

<https://www.phoenixcontact.com/fr/produits/2304115>

PLC-RPT-120UC/21AU - Module à relais

2900310

<https://www.phoenixcontact.com/fr/produits/2900310>



PLC-INTERFACE, comprenant le module de base PLC-BPT.../21 avec raccordement Push-in et relais miniature enfichable à contact doré multicouche, pour montage sur profilé NS 35/7,5, 1 contact inverseur, tension d'entrée 120 V AC/110 V DC

PLC-RSC-120UC/21AU - Module à relais

2966281

<https://www.phoenixcontact.com/fr/produits/2966281>



PLC-INTERFACE, comprenant un module de base PLC-BSC.../21 avec raccordement vissé et relais miniature enfichable à contact doré multicouche, pour montage sur profilé NS 35/7,5, 1 contact inverseur, tension d'entrée 120 V AC/110 V DC

PLC-V8/FLK14/IN/M - Raccordement du système

2304115

<https://www.phoenixcontact.com/fr/produits/2304115>

PLC-RPT-230UC/21AU - Module à relais

2900311

<https://www.phoenixcontact.com/fr/produits/2900311>



Interface PLC, comprenant le module de base PLC-BPT.../21-21 avec raccordement Push-in et relais miniature enfichable à contact doré multicouche, pour montage sur profilé NS 35/7,5, 1 contact inverseur, tension d'entrée 230 V AC/220 V DC

PLC-RSC-230UC/21AU - Module à relais

2966294

<https://www.phoenixcontact.com/fr/produits/2966294>



PLC-INTERFACE, comprenant un module de base PLC-BSC.../21 avec raccordement vissé et relais miniature enfichable à contact doré multicouche, pour montage sur profilé NS 35/7,5, 1 contact inverseur, tension d'entrée 230 V AC/220 V DC

PLC-V8/FLK14/IN/M - Raccordement du système

2304115

<https://www.phoenixcontact.com/fr/produits/2304115>

PLC-BPT-120UC/21/SO46 - Socle pour relais

2900453

<https://www.phoenixcontact.com/fr/produits/2900453>



Module de base PLC de 6,2 mm contre les courants ou tensions parasites côté commande, avec raccordement Push-in, sans relais ni relais à semi-conducteurs, pour montage sur profilé NS 35/7,5, avec filtre RCZ intégré, 1 contact inverseur, tension d'entrée : 120 V AC

PLC-BSC-120UC/21/SO46 - Socle pour relais

2980319

<https://www.phoenixcontact.com/fr/produits/2980319>



Module de base PLC de 6,2 mm contre les courants ou tensions parasites côté commande, avec raccordement vissé, sans relais ni relais à semi-conducteurs, pour montage sur profilé NS 35/7,5, avec filtre RCZ intégré, 1 contact inverseur, tension d'entrée : 120 V AC

PLC-V8/FLK14/IN/M - Raccordement du système

2304115

<https://www.phoenixcontact.com/fr/produits/2304115>

PLC-BPT-230UC/21/SO46 - Socle pour relais

2900455

<https://www.phoenixcontact.com/fr/produits/2900455>



Module de base PLC de 6,2 mm contre les courants ou tensions parasites côté commande, avec raccordement Push-in, sans relais ni relais à semi-conducteurs, pour montage sur profilé NS 35/7,5, avec filtre RCZ intégré, 1 contact inverseur, tension d'entrée : 230 V AC

PLC-BSC-230UC/21/SO46 - Socle pour relais

2980335

<https://www.phoenixcontact.com/fr/produits/2980335>



Module de base PLC de 6,2 mm contre les courants ou tensions parasites côté commande, avec raccordement vissé, sans relais ni relais à semi-conducteurs, pour montage sur profilé NS 35/7,5, avec filtre RCZ intégré, 1 contact inverseur, tension d'entrée : 230 V AC

PLC-V8/FLK14/IN/M - Raccordement du système

2304115

<https://www.phoenixcontact.com/fr/produits/2304115>

PLC-OPT- 24DC/ 48DC/100 - Module relais à semi-conducteurs

2900352

<https://www.phoenixcontact.com/fr/produits/2900352>



Interface PLC, comprenant le module de base PLC-BPT.../21 avec raccordement Push-in et relais à semi-conducteurs miniature enfichable, pour montage sur profilé NS 35/7,5, 1 contact NO, entrée : 24 V DC, sortie : 3-48 V DC/100 mA

PLC-OSC- 24DC/ 48DC/100 - Module relais à semi-conducteurs

2966728

<https://www.phoenixcontact.com/fr/produits/2966728>



PLC-INTERFACE, comprenant un module de base PLC-BSC.../21 avec raccordement vissé et relais à semi-conducteurs miniature enfichable, pour montage sur profilé NS 35/7,5, 1 contact NO, entrée : 24 V DC, sortie : 3-48 V DC/100 mA

PLC-V8/FLK14/IN/M - Raccordement du système



2304115

<https://www.phoenixcontact.com/fr/produits/2304115>

PLC-OPT- 48DC/ 48DC/100 - Module relais à semi-conducteurs

2900353

<https://www.phoenixcontact.com/fr/produits/2900353>



Interface PLC, comprenant le module de base PLC-BPT.../21 avec raccordement Push-in et relais à semi-conducteurs miniature enfichable, pour montage sur profilé NS 35/7,5, 1 contact NO, entrée : 48 V DC, sortie : 3-48 V DC/100 mA

PLC-OSC- 48DC/ 48DC/100 - Module relais à semi-conducteurs

2966993

<https://www.phoenixcontact.com/fr/produits/2966993>



PLC-INTERFACE, comprenant un module de base PLC-BSC.../21 avec raccordement vissé et relais à semi-conducteurs miniature enfichable, pour montage sur profilé NS 35/7,5, 1 contact NO, entrée : 48 V DC, sortie : 3-48 V DC/100 mA

PLC-V8/FLK14/IN/M - Raccordement du système

2304115

<https://www.phoenixcontact.com/fr/produits/2304115>

PLC-OPT- 60DC/ 48DC/100 - Module relais à semi-conducteurs

2900354

<https://www.phoenixcontact.com/fr/produits/2900354>



Interface PLC, comprenant le module de base PLC-BPT.../21 avec raccordement Push-in et relais à semi-conducteurs miniature enfichable, pour montage sur profilé NS 35/7,5, 1 contact NO, entrée : 60 V DC, sortie : 3-48 V DC/100 mA

PLC-OSC- 60DC/ 48DC/100 - Module relais à semi-conducteurs

2967455

<https://www.phoenixcontact.com/fr/produits/2967455>



PLC-INTERFACE, comprenant un module de base PLC-BSC.../21 avec raccordement vissé et relais à semi-conducteurs miniature enfichable, pour montage sur profilé NS 35/7,5, 1 contact NO, entrée : 60 V DC, sortie : 3-48 V DC/100 mA

PLC-V8/FLK14/IN/M - Raccordement du système

2304115

<https://www.phoenixcontact.com/fr/produits/2304115>

PLC-OPT-120UC/ 48DC/100 - Module relais à semi-conducteurs

2900355

<https://www.phoenixcontact.com/fr/produits/2900355>



Interface PLC, comprenant le module de base PLC-BPT.../21 avec raccordement Push-in et relais à semi-conducteurs miniature enfichable, pour montage sur profilé NS 35/7,5, 1 contact NO, entrée : 120 V AC/110 V DC, sortie : 3-48 V DC/100 mA

PLC-OSC-120UC/ 48DC/100 - Module relais à semi-conducteurs

2966744

<https://www.phoenixcontact.com/fr/produits/2966744>



PLC-INTERFACE, comprenant un module de base PLC-BSC.../21 avec raccordement vissé et relais à semi-conducteurs miniature enfichable, pour montage sur profilé NS 35/7,5, 1 contact NO, entrée : 120 V AC/110 V DC, sortie : 3-48 V DC/100 mA

PLC-V8/FLK14/IN/M - Raccordement du système



2304115

<https://www.phoenixcontact.com/fr/produits/2304115>

PLC-OPT-230UC/ 48DC/100 - Module relais à semi-conducteurs

2900356

<https://www.phoenixcontact.com/fr/produits/2900356>



Interface PLC, comprenant le module de base PLC-BPT.../21 avec raccordement Push-in et relais à semi-conducteurs miniature enfichable, pour montage sur profilé NS 35/7,5, 1 contact NO, entrée : 230 V AC/220 V DC, sortie : 3-48 V DC/100 mA

PLC-OSC-230UC/ 48DC/100 - Module relais à semi-conducteurs

2966757

<https://www.phoenixcontact.com/fr/produits/2966757>



PLC-INTERFACE, comprenant un module de base PLC-BSC.../21 avec raccordement vissé et relais à semi-conducteurs miniature enfichable, pour montage sur profilé NS 35/7,5, 1 contact NO, entrée : 230 V AC/220 V DC, sortie : 3-48 V DC/100 mA

PLC-V8/FLK14/IN/M - Raccordement du système

2304115

<https://www.phoenixcontact.com/fr/produits/2304115>

PLC-PT-EIK 1-SVN 24P/P - Module relais à semi-conducteurs

2900397

<https://www.phoenixcontact.com/fr/produits/2900397>



PLC-INTERFACE pour les applications NAMUR, comprenant le bloc de jonction de base PLC-BPT.../21 avec raccordement Push-in et câblage intégré, pour montage sur rail DIN NS 35/7,5, sortie à commutation positive, tension d'alimentation 24 V DC

PLC-SC-EIK 1-SVN 24P/P - Module relais à semi-conducteurs

2982663

<https://www.phoenixcontact.com/fr/produits/2982663>



PLC-INTERFACE pour les applications NAMUR, comprenant le bloc de jonction de base PLC-BSC.../21 avec raccordement vissé et câblage intégré, pour montage sur rail DIN NS 35/7,5, sortie à commutation positive, tension d'alimentation 24 V DC

PLC-V8/FLK14/IN/M - Raccordement du système

2304115

<https://www.phoenixcontact.com/fr/produits/2304115>

PLC-VT - Blocs de jonction simple

2296870

<https://www.phoenixcontact.com/fr/produits/2296870>



Bloc de jonction traversant VARIOFACE (raccordement vissé 2 conducteurs), pour séries universelles PLC-INTERFACE

PLC-VT/LA - Blocs de jonction simple

2296854

<https://www.phoenixcontact.com/fr/produits/2296854>



Bloc de jonction traversant VARIOFACE (raccordement visse 2 conducteurs), pour séries universelles PLC-INTERFACE, avec voyant lumineux 24 V DC

PLC-V8/FLK14/IN/M - Raccordement du système

2304115

<https://www.phoenixcontact.com/fr/produits/2304115>

PLC-RPT- 24DC/ 1AU/SEN - Module à relais

2900313

<https://www.phoenixcontact.com/fr/produits/2900313>



PLC-INTERFACE pour fonctions d'entrée comprenant un module de base PLC-BPT.../SEN avec raccordement Push-in et relais miniature enfichable à contact doré multicouche, pour montage sur profilé NS 35/7,5, 1 contact NO, tension d'entrée 24 V DC

PLC-RSC- 24DC/ 1AU/SEN - Module à relais

2966317

<https://www.phoenixcontact.com/fr/produits/2966317>



PLC-INTERFACE pour fonctions d'entrée comprenant un module de base PLC-BSC.../SEN avec raccordement vissé et relais miniature enfichable à contact doré multicouche, pour montage sur profilé NS 35/7,5, 1 contact NO, tension d'entrée 24 V DC

PLC-V8/FLK14/IN/M - Raccordement du système

2304115

<https://www.phoenixcontact.com/fr/produits/2304115>

PLC-RPT-120UC/ 1AU/SEN - Module à relais

2900314

<https://www.phoenixcontact.com/fr/produits/2900314>



PLC-INTERFACE pour fonctions d'entrée comprenant un module de base PLC-BPT.../SEN avec raccordement Push-in et relais miniature enfichable à contact doré multicouche, pour montage sur profilé NS 35/7,5, 1 contact NO, tension d'entrée 120 V AC/110 V DC

PLC-RSC-120UC/ 1AU/SEN - Module à relais

2966320

<https://www.phoenixcontact.com/fr/produits/2966320>



PLC-INTERFACE pour fonctions d'entrée comprenant un module de base PLC-BSC.../SEN avec raccordement vissé et relais miniature enfichable à contact doré multicouche, pour montage sur profilé NS 35/7,5, 1 contact NO, tension d'entrée 120 V AC/110 V DC

PLC-V8/FLK14/IN/M - Raccordement du système

2304115

<https://www.phoenixcontact.com/fr/produits/2304115>

PLC-RPT-230UC/ 1AU/SEN - Module à relais

2900315

<https://www.phoenixcontact.com/fr/produits/2900315>



PLC-INTERFACE pour fonctions d'entrée comprenant un module de base PLC-BPT.../SEN avec raccordement Push-in et relais miniature enfichable à contact doré multicouche, pour montage sur profilé NS 35/7,5, 1 contact NO, tension d'entrée 230 V AC/220 V DC

PLC-RSC-230UC/ 1AU/SEN - Module à relais

2966333

<https://www.phoenixcontact.com/fr/produits/2966333>



PLC-INTERFACE pour fonctions d'entrée comprenant un module de base PLC-BSC.../SEN avec raccordement vissé et relais miniature enfichable à contact doré multicouche, pour montage sur profilé NS 35/7,5, 1 contact NO, tension d'entrée 230 V AC/220 V DC

PLC-V8/FLK14/IN/M - Raccordement du système

2304115

<https://www.phoenixcontact.com/fr/produits/2304115>

PLC-BPT-120UC/ 1/SEN/SO46 - Socle pour relais

2900456

<https://www.phoenixcontact.com/fr/produits/2900456>



Module de base PLC de 6,2 mm contre les courants ou tensions parasites côté commande, avec raccordement Push-in, sans relais ni relais à semi-conducteurs, avec répartition de la tension d'alimentation de capteur (BB), 1 contact NO, tension d'entrée : 120 V AC

PLC-BSC-120UC/ 1/SEN/SO46 - Socle pour relais

2980322

<https://www.phoenixcontact.com/fr/produits/2980322>



Module de base PLC de 6,2 mm contre les courants ou tensions parasites côté commande, avec raccordement vissé, sans relais ni relais à semi-conducteurs, avec répartition de la tension d'alimentation de capteur (BB), 1 contact NO, tension d'entrée : 120 V AC

PLC-V8/FLK14/IN/M - Raccordement du système

2304115

<https://www.phoenixcontact.com/fr/produits/2304115>

PLC-BPT-230UC/ 1/SEN/SO46 - Socle pour relais

2900457

<https://www.phoenixcontact.com/fr/produits/2900457>



Module de base PLC de 6,2 mm contre les courants ou tensions parasites côté commande, avec raccordement Push-in, sans relais ni relais à semi-conducteurs, avec répartition de la tension d'alimentation de capteur (BB), 1 contact NO, tension d'entrée : 230 V AC

PLC-BSC-230UC/ 1/SEN/SO46 - Socle pour relais

2980348

<https://www.phoenixcontact.com/fr/produits/2980348>



Module de base PLC de 6,2 mm contre les courants ou tensions parasites côté commande, avec raccordement vissé, sans relais ni relais à semi-conducteurs, avec répartition de la tension d'alimentation de capteur (BB), 1 contact NO, tension d'entrée : 230 V AC

PLC-V8/FLK14/IN/M - Raccordement du système

2304115

<https://www.phoenixcontact.com/fr/produits/2304115>

PLC-OPT- 24DC/ 48DC/100/SEN - Module relais à semi-conducteurs

2900358

<https://www.phoenixcontact.com/fr/produits/2900358>



PLC-INTERFACE pour fonctions d'entrée, comprenant un module de base PLC-BPT.../SEN avec raccordement Push-in et relais à semi-conducteurs miniature enfichable, pour montage sur profilé NS 35/7,5, 1 contact NO, entrée : 24 V AC, sortie : 3-48 V DC/100 mA

PLC-OSC- 24DC/ 48DC/100/SEN - Module relais à semi-conducteurs

2966773

<https://www.phoenixcontact.com/fr/produits/2966773>



PLC-INTERFACE pour fonctions d'entrée, comprenant un module de base PLC-BSC.../SEN avec raccordement vissé et relais à semi-conducteurs miniature enfichable, pour montage sur profilé NS 35/7,5, 1 contact NO, entrée : 24 V DC, sortie : 3-48 V DC/100 mA

PLC-V8/FLK14/IN/M - Raccordement du système

2304115

<https://www.phoenixcontact.com/fr/produits/2304115>

PLC-OPT-120UC/ 48DC/100/SEN - Module relais à semi-conducteurs

2900359

<https://www.phoenixcontact.com/fr/produits/2900359>



PLC-INTERFACE pour fonctions d'entrée, comprenant un module de base PLC-BPT.../SEN avec raccordement Push-in et relais à semi-conducteurs miniature enfichable, pour montage sur profilé NS 35/7,5, 1 contact NO, entrée : 120 V AC / 110 V DC, sortie : 3-48 V DC/100 mA

PLC-OSC-120UC/ 48DC/100/SEN - Module relais à semi-conducteurs

2966799

<https://www.phoenixcontact.com/fr/produits/2966799>



PLC-INTERFACE pour fonctions d'entrée, comprenant un module de base PLC-BSC.../SEN avec raccordement vissé et relais à semi-conducteurs miniature enfichable, pour montage sur profilé NS 35/7,5, 1 contact NO, entrée : 120 V AC/110 V DC, sortie : 3-48 V DC/100 mA

PLC-V8/FLK14/IN/M - Raccordement du système



2304115

<https://www.phoenixcontact.com/fr/produits/2304115>

PLC-OPT-230UC/ 48DC/100/SEN - Module relais à semi-conducteurs

2900361

<https://www.phoenixcontact.com/fr/produits/2900361>



PLC-INTERFACE pour fonctions d'entrée, comprenant un module de base PLC-BPT.../SEN avec raccordement Push-in et relais à semi-conducteurs miniature enfichable, pour montage sur profilé NS 35/7,5, 1 contact NO, entrée : 230 V AC / 220 V DC, sortie : 3-48 V DC/100 mA

PLC-OSC-230UC/ 48DC/100/SEN - Module relais à semi-conducteurs

2966809

<https://www.phoenixcontact.com/fr/produits/2966809>



PLC-INTERFACE pour fonctions d'entrée, comprenant un module de base PLC-BSC.../SEN avec raccordement vissé et relais à semi-conducteurs miniature enfichable, pour montage sur profilé NS 35/7,5, 1 contact NO, entrée : 230 V AC/220 V DC, sortie : 3-48 V DC/100 mA

Phoenix Contact 2024 © - Tous droits réservés
<https://www.phoenixcontact.com>

PHOENIX CONTACT SAS
52 Boulevard de Beaubourg Emerainville
77436 Marne La Vallée Cedex 2 France
+33 (0) 1 60 17 98 98
documentation@phoenixcontact.fr