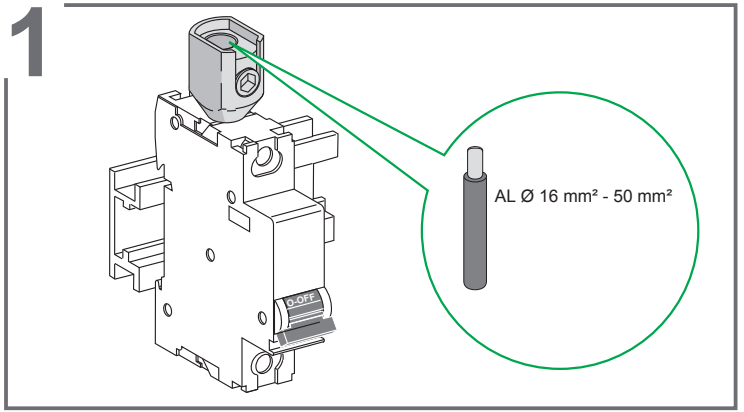


ref. 27060

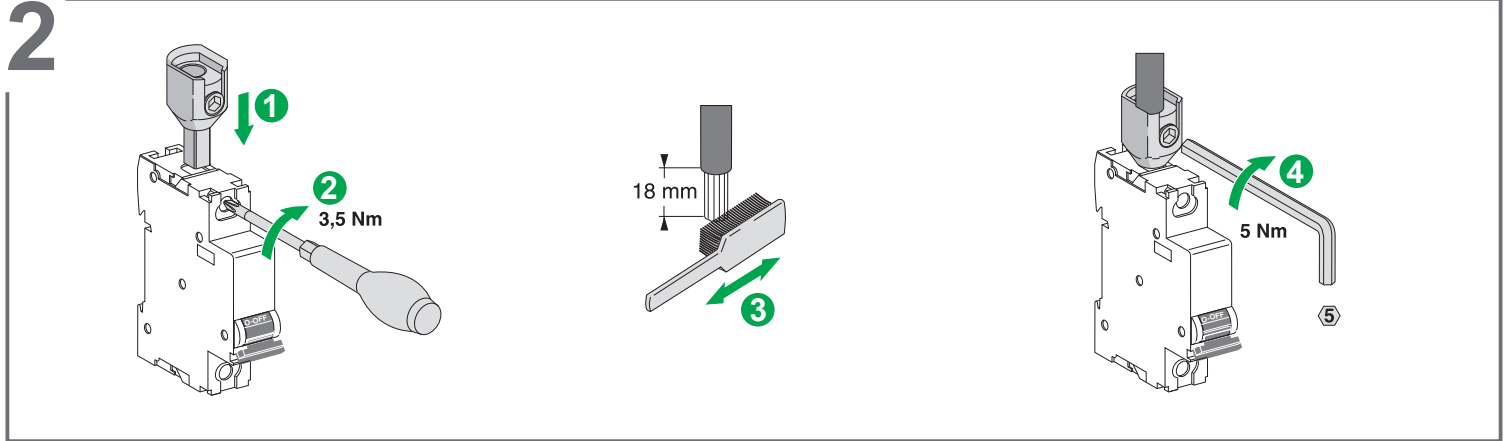


**Schneider**  
Electric

1



2

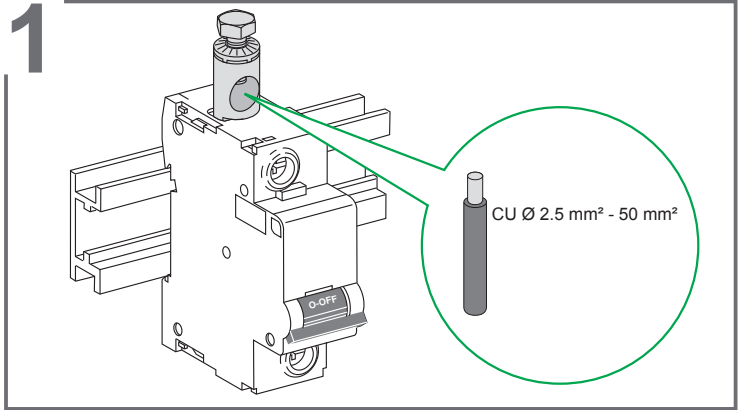


ref. 18528

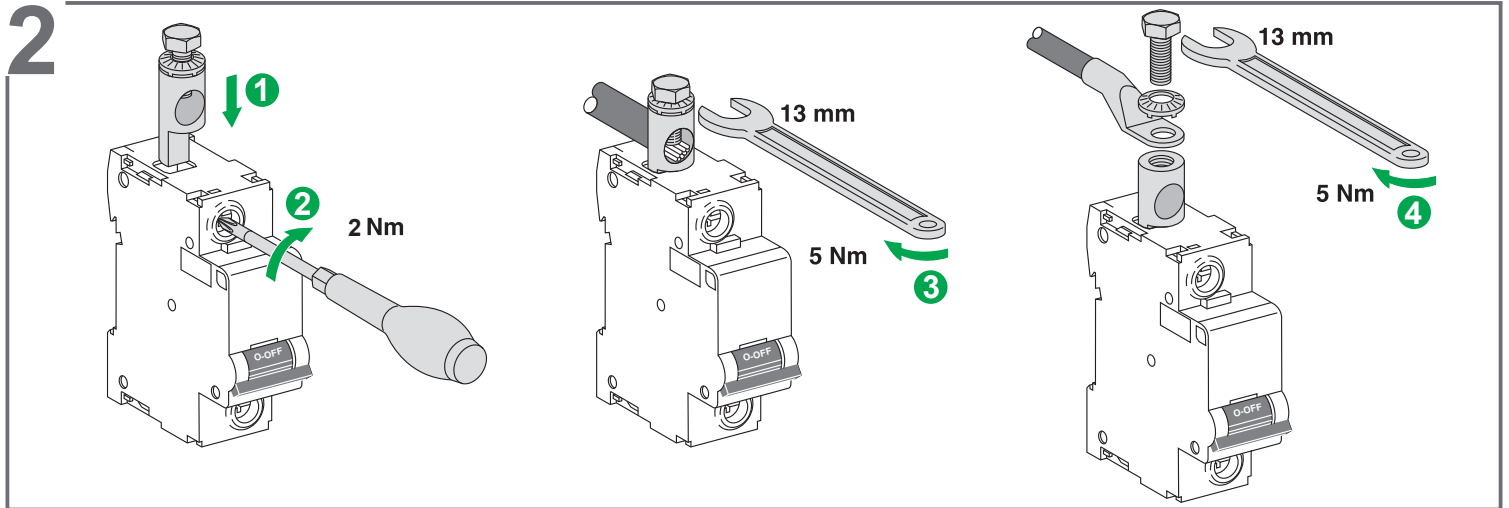


**Schneider**  
Electric

1



2



Schneider Electric Industries SAS  
35, rue Joseph Monier  
CS 30323  
F- 92506 Rueil Malmaison Cedex

RCS Nanterre 954 503 439  
Capital social 896 313 776 €  
www.schneider-electric.com

**Ce produit doit être installé, raccordé et utilisé en respectant les normes et/ou les règlements d'installation en vigueur.**  
En raison de l'évolution des normes et du matériel, les caractéristiques et cotes d'encombrement données ne nous engagent qu'après confirmation par nos services.

**This product must be installed, connected and used in compliance with prevailing standards and/or installation regulations.**

As standards, specifications and designs develop from time to time, always ask for confirmation of the information given in this publication.

**Данное изделие должно устанавливаться, подключаться и использоваться с соблюдением действующих стандартов и/или нормативных требований по установке.**

Ввиду постоянного совершенствования нормативных требований и оборудования, указанные технические характеристики и размеры не являются неизменными, и их следует уточнить в нашей компании.

© 09-2011 Schneider Electric - All rights reserved.