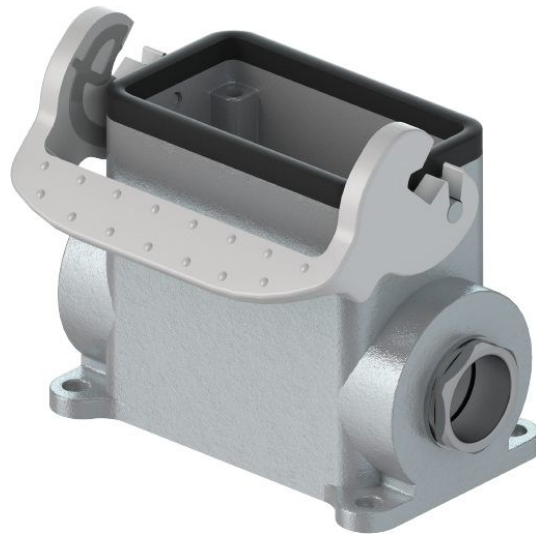


Fiche produit

Article n° 73.330.0635.0

Bas BAS GUT GL 6HM25 69 A0



Article n°	73.330.0635.0
EAN	4015573763265
Unité de commande	1 Piece(s)

certificats/approbations

Données techniques

général

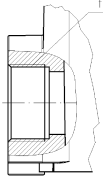
matière du boîtier	aluminium
Couleur	gris
Surface	Avec revêtement en poudre
Degré de protection (IP)	IP54
Résistant aux UV	Oui
classe d'inflammabilité des matériaux d'isolation selon la norme UL94	Autre
Température de fonctionnement min.	-40 °C
Portée max de température.	120 °C

Model

DIN-taille	6
Model	Surface de montage (base)
Mecanisme de verrouillage	Levier de verrouillage unique
entrée de câble	double face
Type de câble	Ecrou presse-étoupe
Avec presse-étoupe	Oui
Taille du filetage M	25
Taille du filetage PG	
Le couvercle à charnière	Aucun
EMC-version	Aucun
Longueur	84 mm
largeur	58 mm
hauteur	72,2 mm

Dessin technique

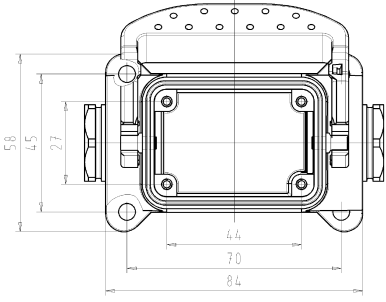
**Ausführung .1
version .1**

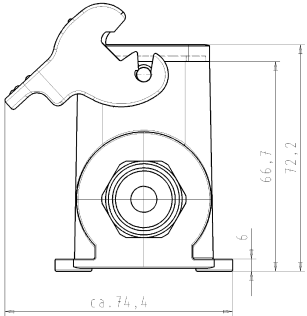


Gewinde M25
thread M25

Gezeichnete Ausführung .0 / version .0

Alle Maße sind in mm angegeben. Maßstab 1:1. Die Zeichnung ist ein technisches Dokument und kann ohne weiteres verändert werden. Änderungen sind durch die Versionsnummer zu erkennen. Bitte beachten Sie die Hinweise in den technischen Zeichnungen.





**weitere Daten siehe Katalog
further data see catalog**

Teil-Nr. part-no.	Typ type
73.330.0635.0	BAS GUT GL 6IM25 69 A0
73.330.0635.1	BAS GUT GL 6IM25 69 A1

Frei gefertigt nach:		230 - Zeichnung, keine Einzel- oder Reihenzeichnungen				T. Bezeichnung:		Bl. 1 von 1		
Maßstab	Werkstoff und Oberfläche:	ZUG	Tag	Werte	Zeichnung Nr.		hohe			
x		1:1	11.08.	KITZ N.	T		73.330.0635.0 01K a			
Verf.	gezeichnet	gezeichnet	gezeichnet	gezeichnet	Eigene Fertigung					
a 08.05.2007		wieland		Bezeichnung		GEHÄUSEUNTERTEIL				
weitere Daten / Detail		Elektronische Verbindungen				housing lower part Größe/size 6 Ze M25				
Änderung										