

**DRH276615LT****Weidmüller Interface GmbH & Co. KG**

Klingenbergstraße 26

D-32758 Detmold

Germany

www.weidmueller.com

**Illustration du produit**

Figure similaire

Relais DRH DC (avec aimant d'extinction forcée)

- 2 contacts à fermeture
- Bobines AC ou DC optionnelles
- Avec levier de forçage et LED d'état intégrée

**Informations générales de commande**

|            |  |
|------------|--|
| Version    | D-SERIES DRW / DRH, Relais, Nombre des contacts: 2, Contact à fermeture avec aimant d'extinction forcée AgSnO, Tension nominale: 115 V AC, Courant permanent: 16 A, Raccordements à languette (4,8 mm x 0,5 mm), Levier de forçage disponible: Oui |
| Référence  | <a href="#">1220220000</a>   |
| Type       | DRH276615LT  |
| GTIN (EAN) | 4032248998678  |
| Qté.       | 10 pièce(s)  |

Date de création 4 novembre 2022 12:37:02 CET

## DRH276615LT

Weidmüller Interface GmbH &amp; Co. KG

Klingenbergstraße 26

D-32758 Detmold

Germany

www.weidmueller.com

## Caractéristiques techniques

## Dimensions et poids

|            |       |                     |            |
|------------|-------|---------------------|------------|
| Profondeur | 48 mm | Profondeur (pouces) | 1,89 inch  |
| Hauteur    | 36 mm | Hauteur (pouces)    | 1,417 inch |
| Largeur    | 36 mm | Largeur (pouces)    | 1,417 inch |
| Poids net  | 84 g  |                     |            |

## Températures

|                         |  |                               |                |
|-------------------------|--|-------------------------------|----------------|
| Température de stockage | -40 °C...60 °C                           | Température de fonctionnement | -40 °C...60 °C |
| Humidité                | 35 % à 85 % d'humidité relative de l'air |                               |                |

## Conformité environnementale du produit

|            |                |
|------------|----------------|
| REACH SVHC | Lead 7439-92-1 |
|------------|----------------|

## Classifications

|             |             |             |             |
|-------------|-------------|-------------|-------------|
| ETIM 6.0    | EC001437    | ETIM 7.0    | EC001437    |
| ETIM 8.0    | EC001437    | ECLASS 9.0  | 27-37-16-01 |
| ECLASS 9.1  | 27-37-16-01 | ECLASS 10.0 | 27-37-16-01 |
| ECLASS 11.0 | 27-37-16-01 | ECLASS 12.0 | 27-37-16-01 |

## Données de mesure UL

|                       |         |
|-----------------------|---------|
| Certificat N° (cURus) | E312083 |
|-----------------------|---------|

## Côté commande

|                      |                          |  |                  |
|----------------------|--------------------------|--|------------------|
| Tension nominale     | 115 V AC                 | Courant nominal AC                           | 21 mA            |
| Puissance nominale   | 2,5 VA                   | Tension de déclenchement / de retombée, typ. | 92 V / 34.5 V AC |
| Résistance de bobine | 2200 $\Omega$ $\pm$ 10 % | Tolérance de bobine                          | 10 %             |
| Indicateur d'état    | LED rouge                |  |                  |

## Côté charge

|   |                                |  |   |
|---|--------------------------------|--|---|
| Tension de commutation nominale                 | 250 V AC                       | Courant permanent                            | 16 A  |
| Fréquence de commutation max. à charge nominale | 0,1 Hz                         | Tension de commutation DC, max.              | 300 V   |
| Courant à la mise sous tension                  | 80 A / 50 ms                   | Puissance de commutation AC (résistif), max. | 4000 VA   |
| Puissance de commutation DC (résistif), max.    | 660 W @ 220 V                  | Retard à la mise s. tension                  | < 20 ms   |
| Retard à la coupure                             | < 20 ms                        | Type de contact                              | 2 Contact à fermeture avec aimant d'extinction forcée (AgSnO) |
| Durée de vie mécanique                          | 10 x 10 <sup>6</sup> manœuvres | Puissance min. de commutation                | 100 mA @ 12 V   |

## Caractéristiques générales

|   |   |
|---|---|
| Levier de forçage disponible                    | Oui   |
| Version du levier de forçage                    | Bouton de test verrouillable, B<br>Bouton de test momentané |
| Indicateur de position du commutateur mécanique | Oui   |
| Couleur   | transparent   |

Date de création 4 novembre 2022 12:37:02 CET

Niveau du catalogue 25.10.2022 / Toutes modifications techniques réservées

## DRH276615LT

Weidmüller Interface GmbH &amp; Co. KG

Klingenbergstraße 26

D-32758 Detmold

Germany

www.weidmueller.com

## Caractéristiques techniques

|   |                                |                             |
|---|--------------------------------|-----------------------------|
| Composant de classe d'inflammabilité UL94 | Composante .                   | Boîtier                     |
|   | Classe d'inflammabilité UL94 . | V-2                         |
|   | Composante .                   | Plaque de base de relais    |
|   | Classe d'inflammabilité UL94 . | V-0                         |
|   | Composante .                   | Indicateur d'état du relais |
|   | Classe d'inflammabilité UL94 . | HB                          |
|   | Composante .                   | Levier de forçage du relais |
|   | Classe d'inflammabilité UL94 . | HB                          |

## Coordination de l'isolation

|   |                             |  |                             |
|---|-----------------------------|--|-----------------------------|
| Coordonnées d'isolation selon                   | EN 61810-1:2008             | Tension nominale                                     | 400 V                       |
| Degré de pollution                              | 3                           | Catégorie de surtension                              | III                         |
| Groupe de matériaux isolants                    | IIIa                        | Lignes d'air et de fuite côté commande - côté charge | ≥ 6,3 mm                    |
| Rigidité de tension côté commande - côté charge | 4 kV <sub>eff</sub> / 1 min | Rigidité diélectrique des contacts voisins           | 4 kV <sub>eff</sub> / 1 min |
| Rigidité diélectrique des contacts ouverts      | 4 kV <sub>eff</sub> / 1 min | Degré de protection                                  | IP20                        |

## Informations supplémentaires sur les agréments / standards

|        |  |                       |         |
|--------|--|-----------------------|---------|
| Normes | IEC 61810-1, EN 60664-1:2007, EN 61000-6-2:2005, EN 61000-6-4:2007 + A1:2011, UL 508 | Certificat N° (cURus) | E312083 |
|--------|--|-----------------------|---------|

## Caractéristiques de raccordement

|  |   |
|--|---|
| Technique de raccordement de conducteurs | Raccordements à languette (4,8 mm x 0,5 mm) |
|--|---|

## Agréments

Agréments



|                       |             |
|-----------------------|-------------|
| ROHS                  | Conforme    |
| UL File Number Search | Site Web UL |
| Certificat N° (cURus) | E312083     |

## Téléchargements

|  |   |
|--|---|
| Agrément/Certificat/Document de conformité | <a href="#">EU Konformitätserklärung / EU Declaration of Conformity</a> |
| Données techniques                         | <a href="#">CAD data – STEP</a>   |
| Données techniques                         | <a href="#">EPLAN, WSCAD</a>  |
| Catalogue                                  | <a href="#">Catalogues in PDF-format</a>                                |
| Brochures                                  |   |

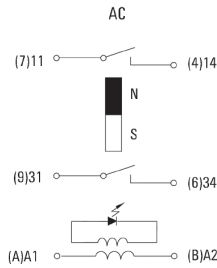
## DRH276615LT

**Weidmüller Interface GmbH & Co. KG**  
 Klingenbergstraße 26  
 D-32758 Detmold  
 Germany

www.weidmueller.com

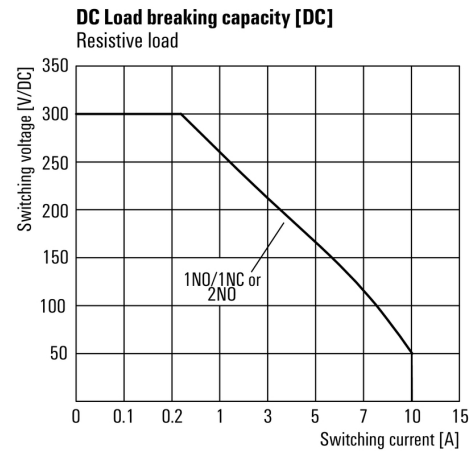
## Dessins

### Schéma



Vue des broches par dessous

### Graph



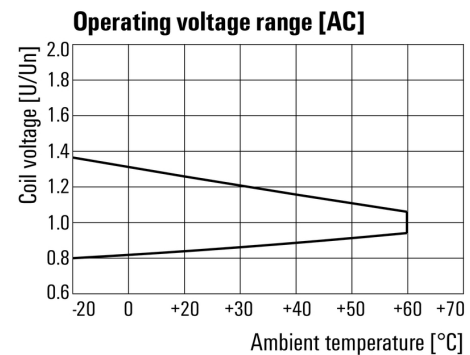
Courbe de charge limite DC  
Charge résistive

### Graph



Durée de vie électrique

### Graph



Plage de tension de fonctionnement AC

### Dimensional drawing



**Fiche de données**

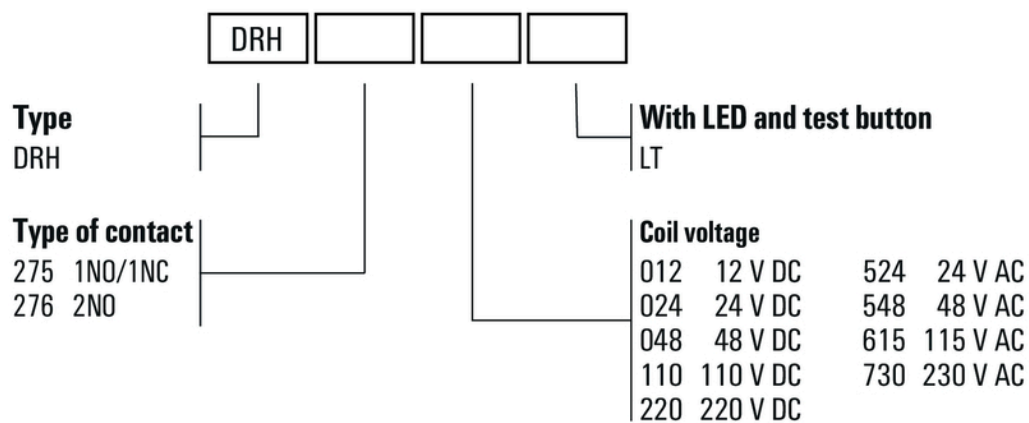
**DRH276615LT**

**Weidmüller Interface GmbH & Co. KG**  
 Klingenbergstraße 26  
 D-32758 Detmold  
 Germany

www.weidmueller.com

**Dessins**

**Miscellaneous**



Clé de codage des modèles