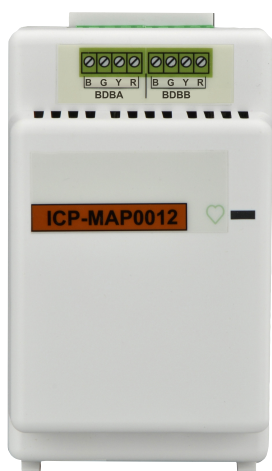


# Module de répartition MAP CAN

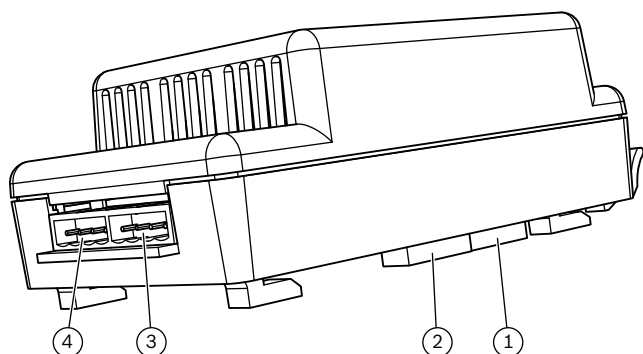
www.boschsecurity.fr



- ▶ Câblage flexible multidirectionnel grâce à deux tronçons indépendants
- ▶ Fiabilité améliorée grâce aux 17 tronçons indépendants
- ▶ Coûts d'investissement diminués
- ▶ Installation facilitée grâce au système coulissant sur rail
- ▶ Aucune configuration nécessaire

Un dispositif disponible en option permet de séparer un bus de données Bosch (BDB) en deux tronçons indépendants et isolés pour la connexion de claviers, passerelles et alimentations externes supplémentaires. De cette façon, il est possible de créer un câblage flexible multidirectionnel fiable et pouvant atteindre 500 m.

## Vue d'ensemble du système



Présentation du système

1	Connecteur de bus de données Bosch (BDB)
2	Connecteur de bus de données Bosch (BDB)

3	Connecteur BDB A (BDB A)
4	Connecteur BDB B (BDB B)

## Borniers et connecteurs

Le module est inclus dans un coffret en plastique. Vous pouvez accéder aux borniers et aux connecteurs du système sans retirer le couvercle ou le socle plastique.

## Fonctions de base

### Zones indépendantes et isolées

Jusqu'à 8 modules de répartition CAN à deux tronçons peuvent être installés sur un système MAP 5000. Par conséquent, jusqu'à 16 zones indépendantes et isolées peuvent être créées en plus du bus de données Bosch (BDB).

Si une erreur se produit au niveau de l'une des zones, les autres zones ne sont pas affectées et fonctionnent normalement.

### Nombre de dispositifs par tronçon

Jusqu'à 71 dispositifs CAN peuvent être configurés sur le bus de données Bosch (BDB) par système MAP 5000. Ces 71 dispositifs peuvent être répartis individuellement sur les tronçons.

Si le courant de sortie maximum par tronçon de 900 mA est dépassé, une alimentation supplémentaire peut être ajoutée.

#### Câblage flexible

La longueur de câble maximum pour chaque tronçon est de 500 m. Cela permet une couverture plus flexible car les tronçons peuvent être orientés dans différentes directions.

#### Fiabilité améliorée

Les tronçons indépendants et isolés offrent une meilleure protection contre les défaillances, garantissant ainsi une meilleure fiabilité du système.

#### Conformité VdS

Pour une installation conforme VdS, il est nécessaire d'utiliser des zones indépendantes et isolées. En plus de la zone conforme VdS du bus de données Bosch (BDB), il est possible d'atteindre une conformité VdS avec le module de répartition CAN pour 16 zones sur le bus de données Bosch (BDB) externe avec des coûts d'investissement inférieurs.

#### Installation

Le module peut facilement être installé en le faisant glisser sur le rail de la plaque de montage articulée.

#### Configuration

Il n'y a pas besoin de le configurer.

### Certifications et accréditations

Région	Certification	
Allemagne	VdS	G111040 ICP-MAP-5000
Europe	CE	EN 55022, EN 50130-4, EN 6100-3-2, EN 6100-3-3, EN 60950-1 MAP 5000 family
	CE	EN 50130-4, EN 61000-6-3, MAP CAN Splitter Module
	EN50131	EN-ST-000121 MAP 5000

### Composants inclus

Qté	Composant
1	Module de répartition ICP-MAPO012 CAN
1	ICP-MAPO134 Câble CAN court
2	Prise de terminal (vert)
1	Manuel d'installation

### Spécifications techniques

#### Caractéristiques électriques

Tension de fonctionnement minimum en Vcc	16
Tension de fonctionnement minimum en Vcc	29
Tension nominale en Vcc	28

Courant nominal en mA	50
Courant de sortie maximum en mA par tronçon	900

#### Caractéristiques mécaniques

Dimensions en cm (H x l x P)	15,9 x 8,3 x 6,4
Poids en g	168
Matière du boîtier	Plastique ABS
Couleur	Blanc cassé

#### Conditions ambiantes

Température de fonctionnement minimum en °C	-10
Température de fonctionnement maximum en °C	55
Température de stockage minimum en °C	-20
Température de stockage maximum en °C	60
Humidité relative minimum en %	5
Humidité relative maximale en %	95
Utilisation	Intérieur
Classe de protection	IP30
Niveau de sécurité	IK04
Catégorie environnementale	II

### Informations de commande

#### Module de répartition MAP CAN

Fournit deux tronçons indépendants et isolés pour la connexion de claviers, passerelles et alimentations externes supplémentaires.

Numéro de commande **ICP-MAP0012**

**Représenté par :**

**France:**

Bosch Security Systems France SAS  
Atlantic 361, Avenue du Général de Gaulle  
CLAMART, 92147  
Phone: 0 825 078 476  
Fax: +33 1 4128 8191  
fr.securitysystems@bosch.com  
www.boschsecurity.fr

**Belgium:**

Robert Bosch NV/SA  
Dpt. Security Systems  
Rue Henri Genessestraat 1  
1070 Brussel  
Tel: +32 56 20 0240  
Fax: +32 56 20 2675  
be.securitysystems@bosch.com  
www.boschsecurity.be

**Canada:**

Bosch Security Systems  
6955 Creditview Road  
Mississauga, Ontario L5N 1R, Canada  
Phone: +1 800 289 0096  
Fax: +1 585 223 9180  
security.sales@us.bosch.com  
www.boschsecurity.us