

FICHE PRODUIT

ENDURA Style Shield Round 11W Dark Gray

ENDURA® STYLE SHIELD | Luminaires au design moderne avec éclairage up and down



Zones d'application

- Utilisation en extérieur (IP44)
- Façades de bâtiments
- Éclairage d'entrée

Avantages du produit

- Éco-énergétique grâce à la technologie LED
- Installation facile et rapide

Caractéristiques du produit

- Luminaires LED extérieurs fonctionnels
- Corps en fonte d'aluminium
- Disponible en forme carrée ou ronde



DONNÉES TECHNIQUES

DONNÉES ÉLECTRIQUES

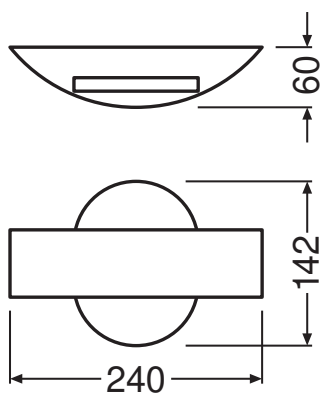
Puissance nominale	10,50 W
Tension nominale	220...240 V
Fréquence du réseau	50...60 Hz
Facteur de puissance λ	> 0,5
Classe de protection	I
Mode d'opération	Mains voltage

Données photométriques

Flux lumineux	400 lm
Flux lumineux total des sources lumineuses confinées	1150 lm
Efficacité lumineuse	38 lm/W
Temp. de couleur	3000 K
Teinte de couleur (désignation)	Blanc chaud
Ra Indice de rendu des couleurs	> 80
Ecart-type de correspondance de couleur	≤ 6 sdc
Indice du papillotement (PstLM)	-
Indice de l'effet stroboscopique (SVM)	-

DIMENSIONS ET POIDS

Longueur	60,00 mm
Largeur	240,00 mm
Hauteur	142,00 mm
Poids du produit	710,00 g



Matériau & couleurs

Couleur du produit	Gris foncé
Couleur du teinte	Gris foncé
Matériau de corps	Aluminium
Matériau de fermeture	Polyméthylméthacrylate (PMMA)
Teneur en mercure	0.0 mg

APPLICATION & MONTAGE

Plage de température ambiante	-20...+40 °C
Plage de température de stockage	-20...+85 °C
Type de connexion	Bornier à vis
Type de protection	IP44
Gradable	Non
Montage	Saillie
Emplacement montage	Mur
Application	Outdoor
Module LED remplaçable	Non remplaçable
Avec source de lumière	Oui

Durée de vie

Durée de vie L70/B50 @ 25 °C	30000 h ¹⁾
Nombre de cycles de commutation	15000

¹⁾ t[h]: L70 / B50 @ 25 °C (Ta), t[h]: L80 / B10 @ 25 °C (Ta), t[h]: L90 / B10 @ 25 °C (Ta)

CERTIFICATS ET NORMES

Normes	CE / EAC / UKCA
Température de surface limitée	Non

ÉQUIPEMENT / ACCESSOIRES

– Accessoires de montage et de connexion complets fournis

TÉLÉCHARGEMENTS

Documents et certificats



User instruction



Packaging insert



Declarations Of Conformity CE



Declarations Of Conformity UKCA

DONNÉES LOGISTIQUES

Code produit	Unité d'emballage (Pièces/Unité)	Dimensions (longueur x largeur x hauteur)	Poids approximatif	Volume
4058075205291	Etui carton fermé 1	90 mm x 287 mm x 208 mm	870.00 g	5.37 dm ³
4058075205307	Carton de regroupement 6	430 mm x 300 mm x 290 mm	5556.00 g	37.41 dm ³

Le code produit mentionné décrit la petite quantité d'unité qui peut être commandée. Une unité peut contenir un ou plusieurs produits. Lorsque vous passez la commande, merci de bien vouloir entrer une unité ou un multiple d'une unité.

AVERTISSEMENT

Sous réserve de modifications. Sauf erreur ou omission. Veuillez à toujours utiliser la version la plus récente.