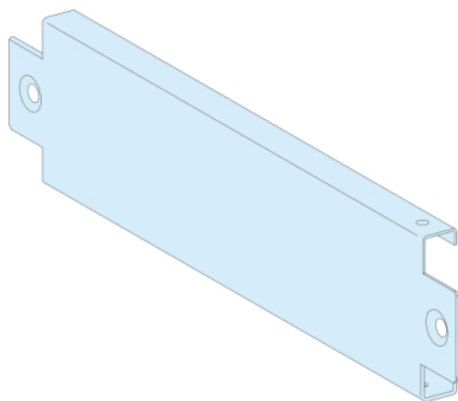


## Fiche produit

### Caractéristiques

# LVS08720

## PrismaSeT P Active - Plaques latérales de socle - P400 - lot de 2



### Principales

|                               |                                  |
|-------------------------------|----------------------------------|
| Gamme                         | PrismaSeT                        |
| Gamme de produit              | PrismaSeT P                      |
| Type de produit ou équipement | Panneau latéral de socle         |
| Compatibilité de gamme        | PrismaSeT (PrismaSeT P) boîtier  |
| Accessoires associés          | Enveloppe IP31<br>Enveloppe IP41 |

### Complémentaires

|                            |  |
|----------------------------|--|
| Description d'installation | Cellule, profondeur 400 mm<br>Canal, profondeur 400 mm         |
| Quantité du lot            | Lot de 2   |
| Hauteur                    | 100 mm   |
| Profondeur                 | 400 mm   |
| Poids du produit           | 0,82 kg  |
| Finition de la surface     | Mat<br>Texturé   |
| Traitement de protection   | Électrophorèse et poudre d'époxy-polyester polymérisée à chaud |
| Couleur                    | Blanc (RAL 9003)   |

### Emballage

|                                |          |
|--------------------------------|----------|
| Type d'emballage 1             | PCE      |
| Nb produits dans l'emballage 1 | 1        |
| Hauteur de l'emballage 1       | 2,4 cm   |
| Largeur de l'emballage 1       | 11,0 cm  |
| Longueur de l'emballage 1      | 23,4 cm  |
| Poids de l'emballage 1         | 546,0 g  |
| Type d'emballage 2             | P12      |
| Nb produits dans l'emballage 2 | 567      |
| Hauteur de l'emballage 2       | 73,0 cm  |
| Largeur de l'emballage 2       | 80,0 cm  |
| Longueur de l'emballage 2      | 120,0 cm |
| Poids de l'emballage 2         | 352,5 kg |

## Durabilité de l'offre

|                                     |  |
|-------------------------------------|--|
| Statut environnemental de l'offre   | Produit Green Premium  |
| Régulation REACH                    | <a href="#">Déclaration REACH</a>  |
| Sans SVHC REACH                     | Oui  |
| Directive RoHS UE                   | Conformité pro-active (Produit en dehors du scope légal RoHS UE) <a href="#">Déclaration RoHS UE</a> |
| Sans métaux lourds toxiques         | Oui  |
| Sans mercure                        | Oui  |
| Régulation RoHS Chine               | <a href="#">Déclaration RoHS Pour La Chine</a>   |
| Information sur les exemptions RoHS | <a href="#">Oui</a>  |
| Profil environnemental              | <a href="#">Profil Environnemental Du Produit</a>  |
| Sans PVC                            | Oui  |
| Présence d'halogènes                | Produit avec composants plastiques sans halogènes  |

## Garantie contractuelle

|          |         |
|----------|---------|
| Garantie | 18 mois |
|----------|---------|