

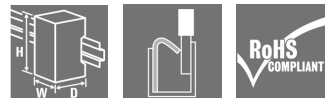
ACT20P-CI-VO-P**Weidmüller Interface GmbH & Co. KG**

Klingenbergstraße 26

D-32758 Detmold

Germany

www.weidmueller.com

Similaire à l'illustration**ACT20P : la solution polyvalente**

- Convertisseurs de signaux précis et hautement fonctionnels
- Les leviers d'extraction facilitent la manipulation

Informations générales de commande

Version	Isolateur/convertisseur de signaux, Entrée : 0(4)-20 mA, Sortie : 0-10 V
Référence	2489740000
Type	ACT20P-CI-VO-P
GTIN (EAN)	4050118535181
Qté.	1 pièce(s)

Date de création 7 novembre 2022 14:36:50 CET

Niveau du catalogue 25.10.2022 / Toutes modifications techniques réservées

ACT20P-CI-VO-P**Weidmüller Interface GmbH & Co. KG**

Klingenbergstraße 26

D-32758 Detmold

Germany

www.weidmueller.com

Caractéristiques techniques**Dimensions et poids**

Profondeur	113,7 mm	Profondeur (pouces)	4,476 inch
Hauteur	127,1 mm	Hauteur (pouces)	5,004 inch
Largeur	12,5 mm	Largeur (pouces)	0,492 inch
Poids net	120 g		

Températures

Température de stockage	-40 °C...85 °C	Température de fonctionnement	-20 °C...60 °C
Humidité	5...95 % (sans condensation)		

Probabilité d'échec

SIL selon IEC 61508	Aucun
---------------------	-------

Conformité environnementale du produit

REACH SVHC	Lead 7439-92-1	SCIP	2f6dd957-421a-46db-a0c2-cf1609156924
------------	----------------	------	--------------------------------------

Classifications

ETIM 6.0	EC002653	ETIM 7.0	EC002653
ETIM 8.0	EC002653	ECLASS 9.0	27-21-01-20
ECLASS 9.1	27-21-01-90	ECLASS 10.0	27-21-01-20
ECLASS 11.0	27-21-01-20	ECLASS 12.0	27-21-01-20

Entrée

Alimentation capteur	> 17 V DC à 20 mA	Chute de tension	≤ 1 V
Courant d'entrée	0...20 mA, 4...20mA	Nombre d'entrées	1

Sortie

Courant de faible impédance	≤ 550 Ω	Nombre de sorties	1
Résistance de charge sortie tension	≥ 600 kΩ	Tension de sortie, remarque	0...10 V (si entrée : 0...20 mA), 2...10 V (si entrée : 4...20 mA)
Type	Active, La commande connectée doit être passive		

Caractéristiques générales

Coefficient de température	80 ppm/K	Configuration	Aucune
Consommation de courant	≤60 mA (24V power supply, 20mA output)	Isolation galvanique	Triple isolateur, entre entrée / sortie / alimentation
Précision	±0,1 % FSR max., 0,05 % FSR typ.	Rail	TS 35
Réponse à un échelon	≤ 0,5 ms	Tension d'alimentation	20...30 V DC
Type de raccordement	PUSH IN		

ACT20P-CI-VO-P**Weidmüller Interface GmbH & Co. KG**

Klingenbergstraße 26

D-32758 Detmold

Germany

www.weidmueller.com

Caractéristiques techniques**Coordination de l'isolation**

Catégorie de surtension	III	Degré de pollution	2
Isolation galvanique	Triple isolateur, entre entrée / sortie / alimentation	Normes CEM	EN 61326-1
Tension d'essai	300 V	Tension d'isolation	2 kV entrées / sorties / alimentation
Tension de tenue au choc	4 kV (1,2/50 µs)		

Données pour applications Ex (ATEX)

Repérage : II 3 G Ex ec IIC T5 Gc

Caractéristiques de raccordement

Type de raccordement	PUSH IN	Couple de serrage, min.	0,4 Nm
Couple de serrage, max.	0,6 Nm	Sections de raccordement, raccordement nominal	2,5 mm ²
Plage de serrage, min.	0,5 mm ²	Plage de serrage, max.	2,5 mm ²
Section de raccordement du conducteur, AWG, min.	AWG 26	Section de raccordement du conducteur, AWG, max.	AWG 14
Section de raccordement du conducteur, min.	0,2 mm ²	Section de raccordement du conducteur, max.	2,5 mm ²
Section de raccordement du conducteur, souple, min.	0,5 mm ²	Section de raccordement du conducteur, souple, max.	2,5 mm ²
Section de raccordement du conducteur, souple avec embout DIN 46228/4, min. 0,5 mm ²		Section de raccordement du conducteur, souple avec embout DIN 46228/4, max. 2,5 mm ²	

Note importante

Informations sur le produit

L'amplificateur isolé CC à réglage fixe ACT20P-CI-VO isole les signaux analogiques standard issus d'une source de courant ou d'un capteur à 2 ou 3 conducteurs. Un signal d'entrée courant analogique est converti linéairement en un signal de sortie tension analogique puis séparé galvaniquement. La tension d'alimentation est à séparation galvanique envers l'entrée et la sortie (séparation 3 voies).

Caractéristiques

- Les entrées de signal mA actives ou passives sont à séparation galvanique totale.
- Affichage des états de fonctionnement par LED en face avant.
- Séparation galvanique 3 voies entre entrée, sortie et alimentation.

Agréments

Agréments



Agréments	CULUS;
ROHS	Conforme
UL File Number Search	Site Web UL
N° de certificat (cULus)	E469563
Numéro de certificat (cULusEX)	E338066

ACT20P-CI-VO-P

Weidmüller Interface GmbH & Co. KG
Klingenbergstraße 26
D-32758 Detmold
Germany

www.weidmueller.com

Caractéristiques techniques

Téléchargements

Agrément/Certificat/Document de conformité	IECEX Certification ATEX Certification UL Certification (hazardous location) UL Certification (US-CAN) Declaration of Conformity
Données techniques	CAD data – STEP
Documentation utilisateur	Instruction sheet
Catalogue	Catalogues in PDF-format

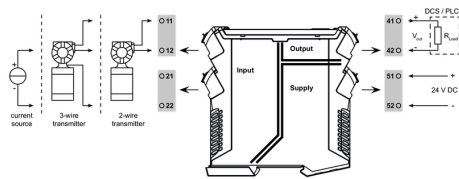
ACT20P-CI-VO-P

Weidmüller Interface GmbH & Co. KG
 Klingenbergstraße 26
 D-32758 Detmold
 Germany

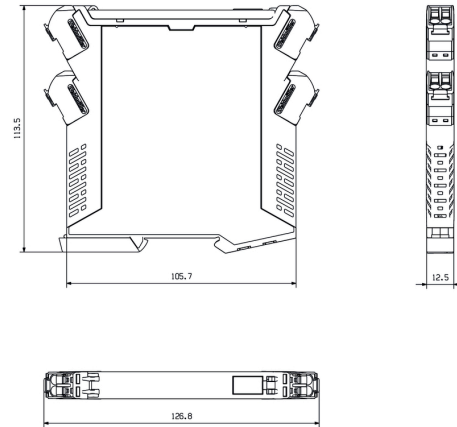
www.weidmueller.com

Dessins

Connection diagram



Dessin coté



Similaire à l'illustration



**PUSH IN
 technology**

