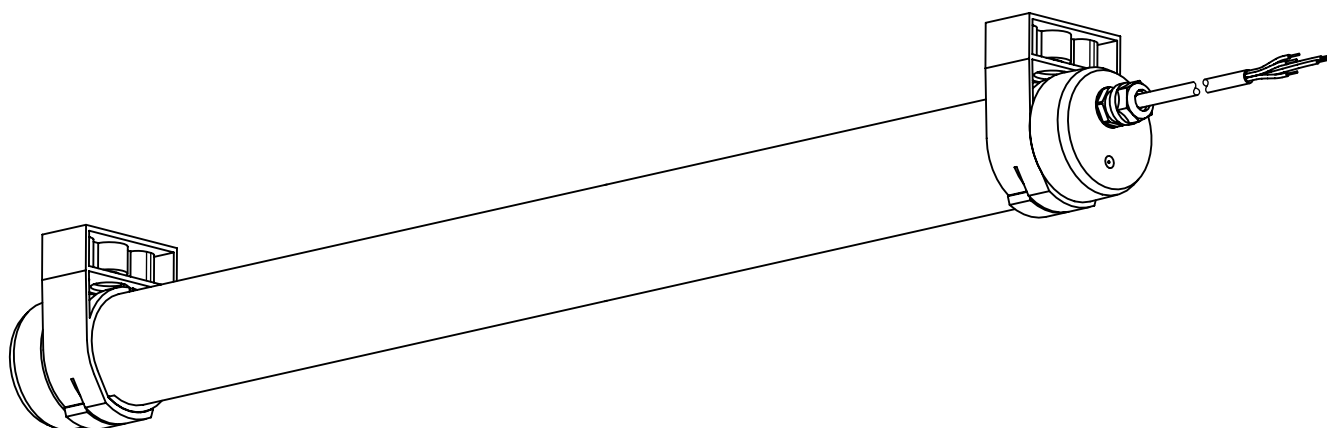
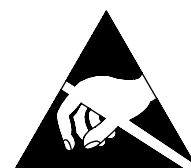


Montageanleitung 97395

- (GB) Mounting Instructions
- (F) Notice de Montage
- (E) Instrucciones de Montaje
- (I) Istruzione per l'Installazione
- (P) Instrucoes de montagem
- (NL) Montage Voorschrift
- (DK) Monteringsvejledning
- (S) Montageanvisning
- (FIN) Asennusohje
- (N) Montasjeveiledning
- (PL) Instrukcja montażu

776...



IP 66 / IP 68, 20m / IP 69K     

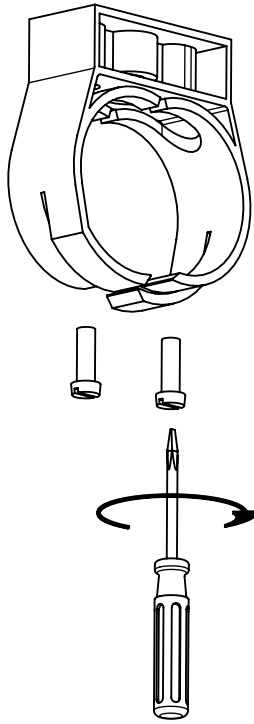
230-240V 0/50-60Hz

LED

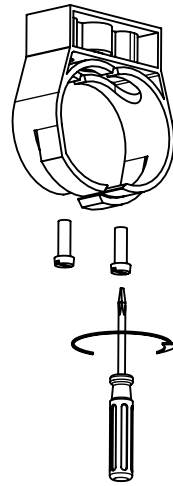
Ta -25°C ... +40°C

NORKA

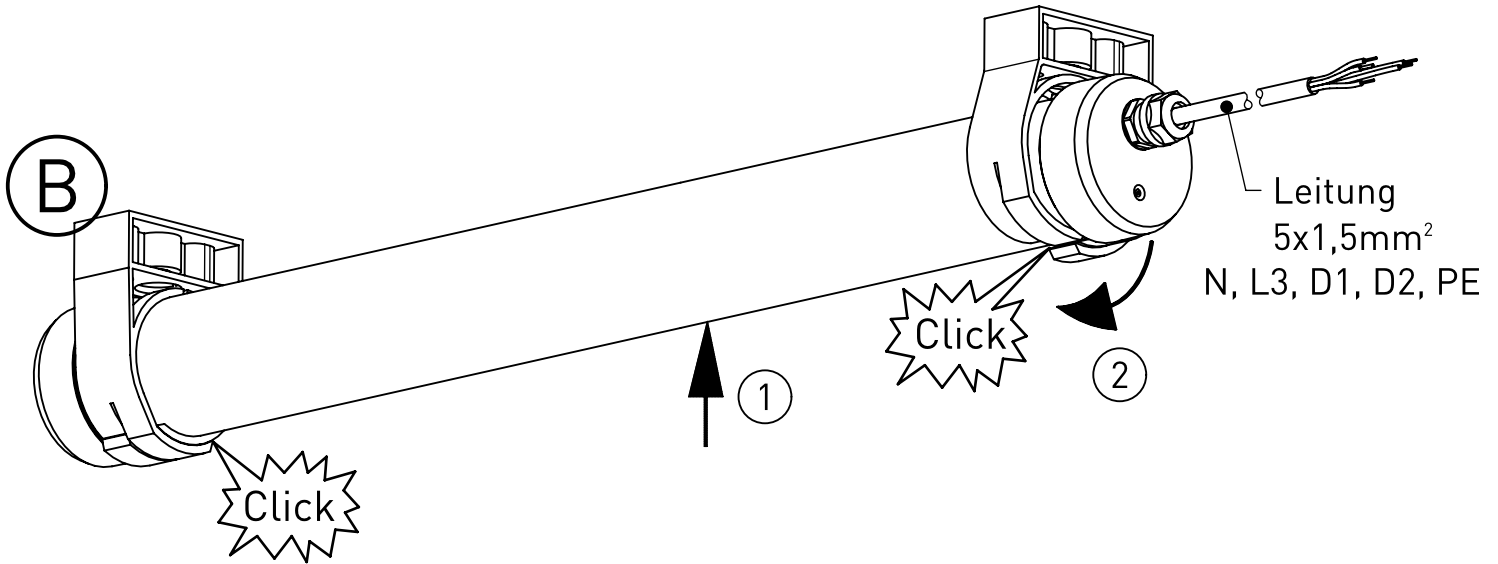
A



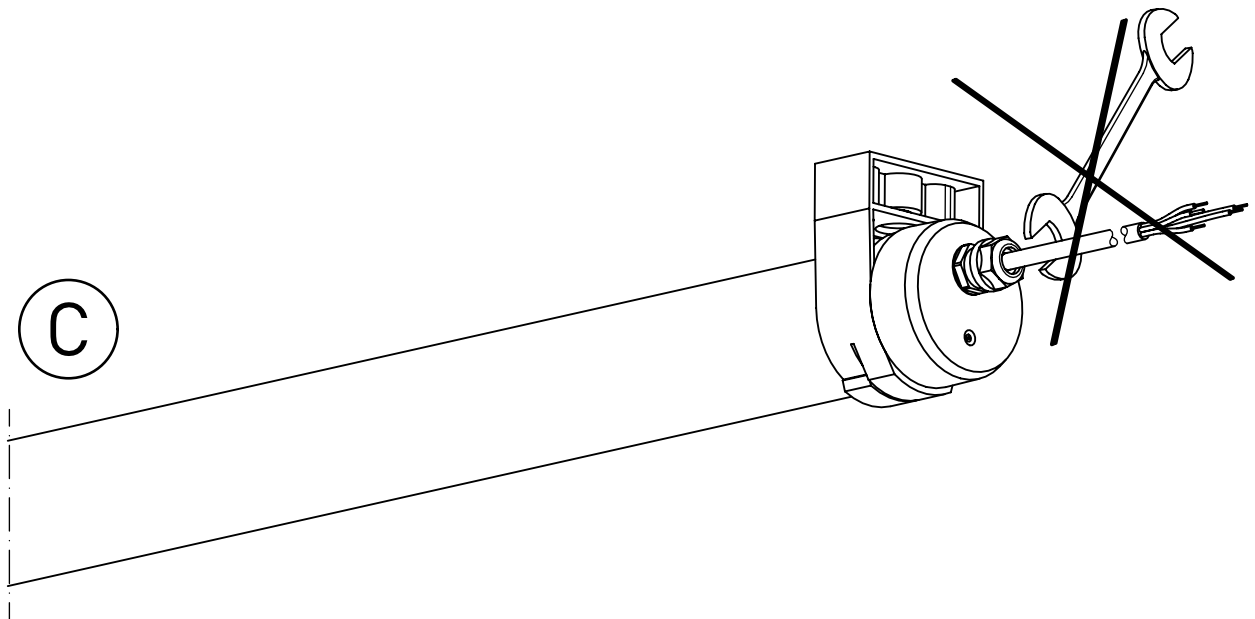
Ø 15x11

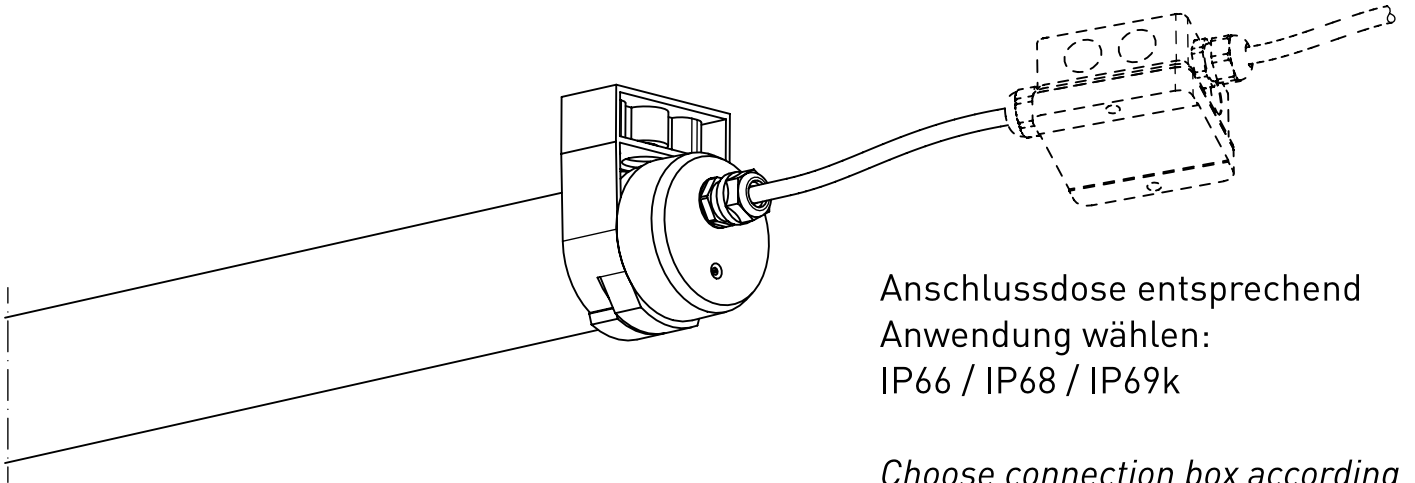


B



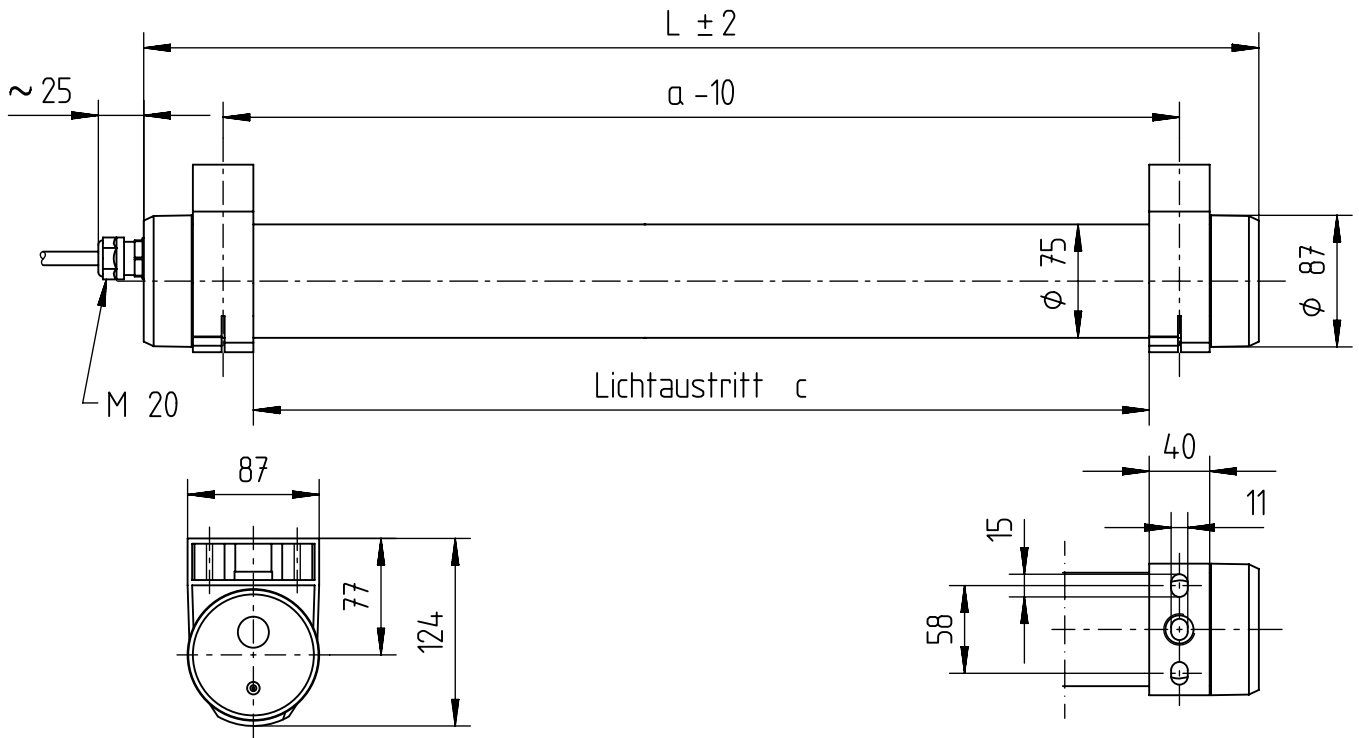
C





Anschlussdose entsprechend
Anwendung wählen:
IP66 / IP68 / IP69k

*Choose connection box according
to application
IP66 / IP68 / IP69k*



m 1500	1560	1455	1415	4,6
m 1200	1260	1155	1115	3,7
m 600	650	545	505	2,4
Ausführung Version	L	a	Lichtaustritt c	m [kg]

„Die Lichtquelle dieser Leuchte ist nicht ersetzbar. wenn die Lichtquelle ihr Lebensdauerende erreicht hat, ist die gesamte Leuchte zu ersetzen.“

„The light source of this luminaire is not replaceable; when the light source reaches its end of life the whole luminaire shall be replaced.“

„Die äußere flexible Leitung dieser Leuchte kann nicht ausgetauscht werden, falls die Leitung beschädigt ist, muss die Leuchte verschrottet werden.“

„The external flexible cord of this luminaire cannot be replaced, if the cord is damaged the luminaire shall be destroyed.“



„Auch zur Verwendung in einer Umgebung, in der eine Ablagerung von leitfähigem Staub auf der Leuchte zu erwarten ist.“

„Also for use in environments where an accumulation of conductive dust on the luminaire may be expected.“

NORKA

Norddeutsche Kunststoff-
und Elektrogesellschaft
Stäcker mbH & Co. KG

Lichttechnische Spezialfabrik

Kontakt
Weidestraße 122a
D-22083 Hamburg
Germany

Tel.: +49 40 513009-0
Fax: +49 40 513009-28

info@norka.de
www.norka.de