

**04562 - 04563**

FR

Horloge astronomique électronique  
1 ou 2 canaux, 7 jours + clé

IT

Orologio astronomico elettronico  
1 o 2 canali, 7 giorni + chiave

**Présentation du produit**

Les horloges astronomiques 04562 et 04563 sont des horloges de programmation électroniques hebdomadaires permettant de commander automatiquement différentes charges suivant l'heure de lever et de coucher du soleil (exemples d'applications : éclairage public, enseignes lumineuses, vitrines de magasin, monuments, façades etc.).

- L'horloge astronomique **04562, 1 canal, fonctionne en mode expert ou astronomique.** En mode astronomique elle est préprogrammée en fonction des heures de lever et de coucher du soleil. Ce mode vous permettra d'ajouter des pas de programme On et Off afin de personnaliser votre programme. En mode expert les ordres de programmation possibles sont : On/Off/On ☆ (= On astronomique) et Off ☆ (= Off astronomique).

- L'horloge astronomique **04563, 2 canaux,** permet d'associer à chaque canal le mode de fonctionnement de votre choix (**mode expert ou mode astronomique**).

La programmation des paramètres de longitude et de latitude (à l'aide de la carte fournie), suivant la zone géographique de votre projet, permet la commutation automatique du circuit commandé suivant l'heure de lever et de coucher de soleil.

Vous pourrez à l'aide de la clé fournie sauvegarder votre programmation.

**Principales caractéristiques**

Le produit livré est mis à l'heure et au jour courant.

• Changement automatique d'horaire été/hiver ☆/☼.

• Clé de programmation ☼.  
- pour les dérogations permanentes,  
- pour la copie ou la sauvegarde du programme.

• Programmation par jour ou groupe de jours.

• 56 pas de programme On, Off, On ☆ ou Off ☆.

• Mode astronomique 1 ou 2 canaux.

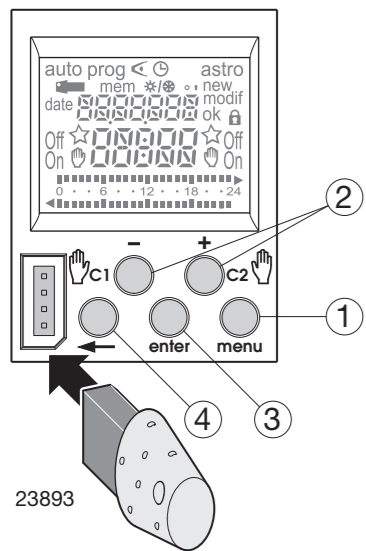
• Forçages permanents On ou Off (☼ fixe).

• Dérogations temporaires On ou Off (☼ clignotante); On ou Off, On 15, On 30, On 60, (☼ fixe).

• Barregraphe de visualisation du profil journalier pour les 2 canaux.

• Possibilité de verrouiller le clavier ☼.

• Programmable hors tension.



**Remise à zéro du programme**

Le programme peut être effacé totalement par appui simultané sur les 3 touches suivantes : menu, enter, ←, l'heure et la date sont maintenues.

**Redémarrage**

Un appui simultané sur les touches -, +, enter, menu permet de redémarrer le produit.

**Mise à l'heure et au jour  
Changement d'horaire été/hiver**

• Sélectionnez le mode ☼ avec menu puis enter.

• Modifiez le jour, le mois, l'année l'heure et les minutes à l'aide de + ou - et enter. L'horloge propose ensuite les changements d'horaire été/hiver ☆/☼.

• Sélectionnez le type de changement voulu à l'aide de + ou -.

• Validez avec la touche enter. Le type de changement dépend de la zone géographique.

Types disponibles :

| Type   | Début de l'heure d'été     | Début de l'heure d'hiver     | Zone d'application |
|--------|----------------------------|------------------------------|--------------------|
| Euro * | Dernier dimanche de mars   | Dernier dimanche d'octobre   | Union européenne   |
| USA    | Deuxième dimanche de mars  | Premier dimanche de novembre | Amérique du Nord   |
| AUS    | Premier dimanche d'octobre | Premier dimanche d'avril     | Australie          |
| USER   | Date librement programmée  | Date librement programmée    |                    |
| No     | Pas de changement          | Pas de changement            |                    |

\* type par défaut

Le changement intervient toujours entre 2h et 3h du matin.

Lorsque le type **USER** est choisi :

1. Entrez le jour puis le mois de la date de changement d'heure d'été avec + ou - et enter.

2. Entrez le jour puis le mois de la date de changement d'heure d'hiver avec + ou - et enter.

L'horloge va vérifier à quels jours de quelles semaines correspondent ces dates et appliquera les changements aux mêmes périodes les années suivantes indépendamment de la date.

**Configuration du mode astronomique**

Il est impératif d'effectuer les réglages suivants dès l'installation de l'horloge en fonction de la situation géographique de votre projet.

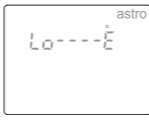
Afin de définir votre situation géographique précisément vous pouvez vous aider de la carte fournie avec le produit.

Ces données permettent à l'horloge de calculer les heures de lever et de coucher de soleil automatiquement.

1. Pour régler la longitude et la latitude, sélectionnez le mode **astro** à l'aide de menu puis validez avec la touche enter.



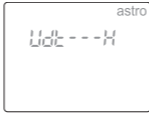
2. Réglez la longitude **Lo** avec les touches + ou -. La plage de réglage s'étend de 180°E (Est) à 180°W (Ouest). Validez avec la touche enter.



3. Réglez la latitude **La** avec les touches + ou -. La plage de réglage s'étend de 90°N (Nord) à 90°S (Sud). Validez avec la touche enter.



4. Réglez le fuseau horaire **Udt** avec les touches + ou - : -12h à +12h par rapport au méridien de Greenwich. (JDT = universal day time). Validez avec la touche enter.



Les 2 étapes suivantes vous permettront d'effectuer une correction horaire permanente afin d'affiner l'heure de lever et/ou de coucher du soleil du lieu de votre projet.

La plage de correction possible s'étend de -120 à +120 minutes.

5. Réglez la correction horaire de l'heure du lever du soleil **R<sub>1</sub>** avec les touches + ou - puis validez avec la touche enter.



6. Réglez la correction horaire **SEt** de l'heure du coucher du soleil avec les touches + ou - puis validez avec la touche enter.



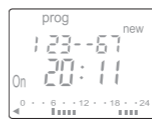
7. Activez le mode **astro** en sélectionnant **On** ☆ avec + ou - puis enter afin que le produit commut le circuit commandé automatiquement suivant les paramètres astronomiques.



**Programmation**

La programmation peut se faire par jour ou par groupe de jours. Dans ce cas les consignes sont communes à plusieurs jours.

Les jours : 1 = lundi, 2 = mardi, 3 = mercredi... 7 = dimanche.



1. Sélectionnez le mode **prog** à l'aide de menu puis enter.

2. Sélectionnez le canal (**C1** ou **C2**) à l'aide de + ou - puis enter (04563 uniquement). Le nombre de pas de programme libres apparaît pendant quelques instants.

3. Si un programme est déjà existant **new** clignote, appuyez sur enter afin de valider ce nouveau pas de programme.

4. Choisissez le ou les jours à l'aide de + ou - puis validez avec la touche enter.

5. **ok** clignote. Validez le groupe de jour à l'aide de la touche enter. - ou ← permettent de modifier le groupe de jours si nécessaire.

6. Avec + ou -, choisissez l'état de la consigne : - **On** ou **Off** si vous êtes en mode astronomique automatique. - **On**, **Off**, **On** ☆ ou **Off** ☆ si vous êtes en mode expert.

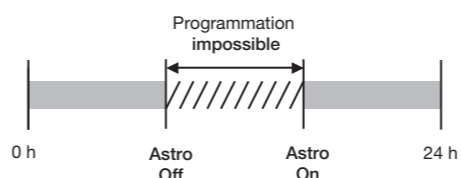
7. Entrez l'heure de commutation à l'aide de + ou -. Validez avec la touche enter.

8. Entrez les minutes avec + ou -. Validez avec enter. Programmez les autres consignes du groupe de jours en répétant les opérations 3 à 8. Le jour ou groupe de jours peut être modifié, lors de la phase 3 en appuyant sur +, - ou ←.

A la fin de la programmation retournez en mode **auto** avec menu. Pour établir le programme de l'autre canal, retournez en mode **prog** et procédez suivant les étapes 2 à 8. Dans ce mode il est aussi possible d'ajouter une consigne au programme établi. Procédez tel que décrit plus haut.

**Limite de fonctionnement en mode astronomique**

Dans ce mode, l'horloge est pré-programmée en fonction des heures de lever et de coucher de soleil. Il est possible de rajouter des pas d'interruption **On** et **Off** afin de personnaliser le programme. La programmation est impossible entre **Astro Off** et **Astro On**.



**Visualisation**

Pour vérifier le profil journalier mis en place sans risque de modification ou suppression, sélectionnez le mode ☼ à l'aide de menu et enter. Sélectionnez le canal (**C1** ou **C2**) à l'aide de + ou - et enter. Le premier pas de lundi s'affiche ainsi que le profil journalier. 2 possibilités pour visualiser :

- Par appuis sur + ou - : passage d'un jour à l'autre. Dans ce cas seul le premier pas du jour est affiché ainsi que le profil journalier.
- Par appui sur enter : tous les pas de chaque jour défilent les uns après les autres.

**Modification ou suppression d'un pas de programme : prog modif**

Sélectionnez le mode **prog** avec menu et enter. Sélectionnez le canal (**C1** ou **C2**) à l'aide de + ou - et enter.

Sélectionnez le mode **modif** avec + ou -. Validez avec enter. Le nombre de pas de programme restant apparaît pendant quelques instants. Le premier pas du premier jour ou groupe de jour apparaît. Par appuis successifs sur enter faites défiler un à un tous les pas programmés.

Tout champ qui clignote (état, heure, minute) peut être modifié à l'aide de + ou -, puis validé avec la touche enter.

Lorsque le curseur est positionné sur **ok** situé derrière le groupe de jour, vous pouvez faire défiler les jours ou groupes de jours pour aller directement, avec + ou -, à celui qui doit être modifié.

Pour supprimer un pas de programme : sélectionnez l'état du canal (**On**, **Off**, **On** ☆ ou **Off** ☆), appuyez simultanément sur + et - **Clear** apparaît à l'écran. Validez avec la touche enter.

**Clé**

Dès que la clé est présente sur l'horloge, ☼ apparaît à l'écran.

Deux types de fonctionnements :

**A. Dérogation permanente :** introduisez la clé dans l'horloge. Après 10 secondes, le programme contenu dans la clé sera exécuté sans effacer celui présent dans l'appareil.

Dès que la clé est retirée, le programme de l'horloge est à nouveau valide.

**B. Copie (load)/Sauvegarde (save) :** la clé permet de sauvegarder un programme contenu dans l'horloge.

Il est également possible de copier le contenu de la clé vers l'horloge.  
1. Introduisez la clé, attendre 2 secondes.

2. A l'aide de menu, sélectionnez le mode voulu (**save** pour sauvegarder un programme contenu dans le produit, **load** pour charger le programme de la clé dans l'horloge ou ☼ pour vérifier le programme contenu dans la clé).

3. Validez le choix retenu avec la touche enter.

4. Pour **save** et **load** reconfirmez avec enter.

Les messages d'erreurs suivants peuvent apparaître à l'écran : **no prog** : la clé est vierge, elle ne contient aucun programme.

**Error** : la clé est celle d'une autre référence.

Dans ces deux cas :

- Seul le mode **save** est possible.
- Le message d'erreur reste affiché aussi longtemps que la clé est présente, mais c'est le programme de l'horloge qui est exécuté.

**Forçage - Dérogation**

**04562 :** par appuis successifs sur - pour le canal C1  
**04563 :** par appuis successifs sur - pour le canal C1 et sur + pour le canal C2.

Si l'état de la sortie est **On** :

1<sup>er</sup> appui : dérogation temporaire. **Off** et ☼ clignotent. Le retour en mode automatique se fera au prochain pas de programme.

2<sup>ème</sup> appui : forçage permanent. **On** et ☼ sont fixes. Ce forçage doit être annulé manuellement.

3<sup>ème</sup> appui : forçage temporaire 15 minutes. **On**, ☼ et **15** sont fixes.

4<sup>ème</sup> appui : forçage temporaire 30 minutes. **On**, ☼ et **30** sont fixes.

5<sup>ème</sup> appui : forçage temporaire 60 minutes. **On**, ☼ et **60** sont fixes.

6<sup>ème</sup> appui : forçage permanent. **Off** et ☼ sont fixes. Ce forçage doit être annulé manuellement.

7<sup>ème</sup> appui : retour en mode automatique.

**Verrouillage**

Pour éviter toute manipulation intempestive, le clavier de l'horloge peut être verrouillé à l'aide d'une clé réf. 23892.

Le débloccage s'effectue de la même manière. La remise à zéro totale du produit reste possible en cas de verrouillage du clavier.

**Caractéristiques techniques**

|                          |   |
|--------------------------|---|
| Tension d'alimentation : | 230 V~ +10/-15%<br>240 V~ +/-6%           |
| Fréquence :              | 50/60 Hz                                  |
| Consommation :           | max. 6 VA à 50 Hz                         |
| Sortie 04562 :           | 1 contact inverseur libre de potentiel    |
| Sortie 04563 :           | 2 contacts inverseurs libres de potentiel |

|  |                                     |
|--|-------------------------------------|
| Pouvoir de coupure max. AC1 :                          | μ16A 230 V~<br>μ10A 230 V~          |
| Cos φ = 0,6 :  | 2300 W                              |
| Lampes à incandescence :                               | 2300 W                              |
| Lampes halogène 230 V~ :                               | 2300 W                              |
| Tubes fluorescents compensés // (max. 45 μF) :         | 400 W                               |
| Tubes fluorescents non compensés, compensés en série : | 1000 W                              |
| Lampes fluo compact :                                  | 500 W                               |
| Pouvoir de coupure min. AC1 :                          | 100 mA 230 V~                       |
| Isolation galvanique entre alimentation et sortie :    | < 4 kV                              |
| Tension assignée de choc :                             | 4 kV                                |
| Capacité de programmation :                            | 56 pas à répartir sur les 2 canaux. |

|                                  |   |
|----------------------------------|---|
| Temps mini entre 2 pas :         | 1 minute  |
| Précision de marche :            | ± 1,5 sec./24 h                                     |
| Précision horaire astronomique : | ± 10 minutes  |
| Réserve de marche :              | pile au lithium, cumul de 5 ans de coupure secteur. |

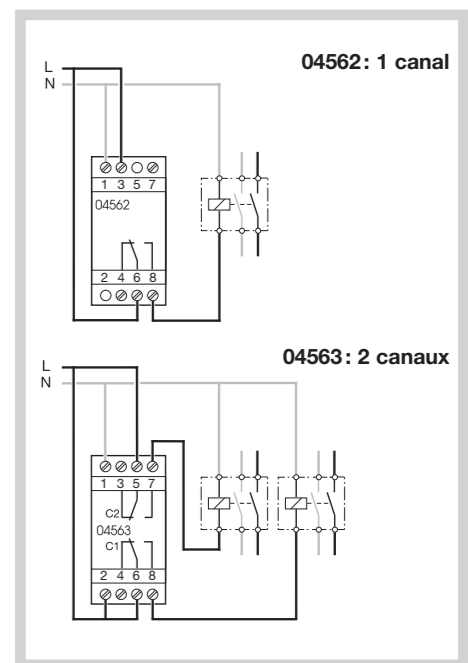
Le produit se met à l'état de veille (afficheur éteint) après 1 minute d'absence de tension. Il revient en mode **auto** dès retour de la tension ou lors de l'appui sur une touche.

|                        |                 |
|------------------------|-----------------|
| Indice de protection : | IP 20           |
| T° de fonctionnement : | -10 °C à +55 °C |
| T° stockage :          | -20 °C à +70 °C |

|  |                  |
|--|------------------|
| Raccordement par bornes à cages :                              |                  |
| Capacité souple :  | 1 à 6 mm²        |
| Capacité rigide :  | 1,5 à 10 mm²     |
| Tension et courant déclarés pour les besoins d'émissions CEM : | 230 V~ / 0,5 A   |
| Disjoncteur amont :  | 16 A             |
| Action :   | 1B               |
| Structure du logiciel :  | classe A         |
| Degré de pollution :   | 2                |
| Altitude max :   | < 2000m          |
| Encombrement :   | 21 (17,5 mm x 2) |

Dispositif de commande à montage indépendant pour montage sur panneau (rail DIN)

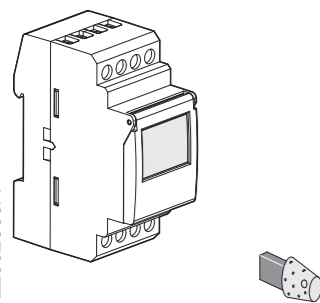
**Schéma de raccordement**



Comment éliminer ce produit (déchets d'équipements électriques et électroniques).

(Applicable dans les pays de l'Union Européenne et aux autres pays européens disposant de systèmes de collecte sélective). Ce symbole sur le produit ou sa documentation indique qu'il ne doit pas être éliminé en fin de vie avec les autres déchets ménagers. L'élimination incontrôlée des déchets pouvant porter préjudice à l'environnement ou à la santé humaine, veuillez le séparer des autres types de déchets et le recycler de façon responsable. Vous favoriserez ainsi la réutilisation durable des ressources matérielles. Les particuliers sont invités à contacter le distributeur leur ayant vendu le produit ou à se renseigner auprès de leur mairie pour savoir où et comment ils peuvent se débarrasser de ce produit afin qu'il soit recyclé en respectant l'environnement. Les entreprises sont invitées à contacter leurs fournisseurs et à consulter les conditions de leur contrat de vente. Ce produit ne doit pas être éliminé avec les autres déchets commerciaux.

Utilisable partout en Europe ☼ et en Suisse



**04562 - 04563**

**FR** Horloge astronomique électronique  
1 ou 2 canaux, 7 jours + clé

**IT** Orologio astronomico elettronico  
1 o 2 canali, 7 giorni + chiave

**Presentazione del prodotto**

Gli orologi astronomici 04562 e 04563 sono orologi di programmazione elettronica settimanale che consentono di comandare automaticamente diversi carichi in base all'ora in cui sorge o tramonta il sole. Gli esempi di applicazioni includono l'illuminazione pubblica, le insegne luminose, le vetrine di negozi, monumenti, facciate ecc.

- L'orologio astronomico **04562**, a 1 canale funziona in modalità **astronomica** o **expert**. In modalità astronomica, viene preprogrammato in base all'ora in cui sorge o tramonta il sole.

Questa modalità permette inoltre di aggiungere dei passi di programma On e Off in modo tale da personalizzare il proprio programma.

In modalità expert le sequenze di programmazione possibili sono On/Off/On ☆ (= On astronomica) e Off ☆ (= Off astronomica).

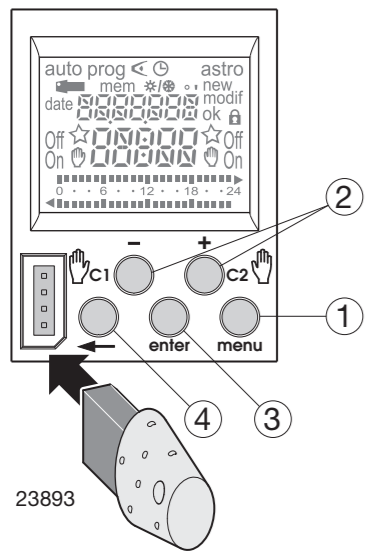
- L'orologio astronomico **04563**, a 2 canali permette di associare a ciascun canale la modalità di funzionamento desiderata (**la modalità astronomica** o **la modalità expert**).

La programmazione dei parametri di longitudine e di latitudine (che potete effettuare utilizzando le istruzioni fornite assieme al prodotto) in base all'area geografica del vostro progetto di applicazione permette la commutazione automatica del circuito comandato a seconda dell'ora in cui sorge o tramonta il sole. Utilizzando la chiave in dotazione è anche possibile salvare la programmazione effettuata

**Caratteristiche principali**

Prodotto consegnato con impostazione dell'ora e del giorno correnti  
• Cambiamento automatico orario estivo/invernale ☆/☀.

- Chiave di programmazione ☛ .  
- per deroghe permanenti,  
- per la copia o il salvataggio del programma.
- Programmazione per giorno o per gruppi di giorni.
- 56 passi di programma On, Off, On ☆ o Off ☆ .
- Modalità astronomica a 1 o 2 canali.
- Impostazioni personali permanenti On o Off (☺ fisso).
- Deroghe temporanee On o Off (☺ lampeggiante); On o Off, On 15, On 30, On 60 (☺ fisso).
- Barra di visualizzazione del programma giornaliero per i due canali.
- Possibilità di bloccare la tastiera ☒ .
- Programmabile fuori tensione.



**Reimpostazione del programma**

Il programma può essere reimpostato totalmente premendo simultaneamente i 3 pulsanti seguenti : menu, enter, ← , l'ora e la data non saranno reimpostati.

**Riavvio**

È possibile riavviare il prodotto premendo simultaneamente i pulsanti -, +, enter, menu.

**Impostazione dell'ora e della data**  
**Modifica orario estivo/invernale**

- Selezionare la modalità ☺ con **menu** poi **enter**.
- Modificare il giorno, il mese, l'anno, l'ora e i minuti utilizzando + o - poi **enter**. L'orologio proporrà ora le modifiche di orario estivo/invernale ☆/☀.
- Selezionare il tipo di modifica desiderata utilizzando + o -.
- Convalidare con **enter**. Il tipo di modifica dipenderà dall'area geografica in cui ci si trova.

Tipi disponibili:

| Tipo  | Inizio ora legale            | Inizio ora solare            | Zona d'applicazione |
|-------|------------------------------|------------------------------|---------------------|
| Euro* | Ultima domenica di marzo     | Ultima domenica d'ottobre    | Unione Europea      |
| USA   | Seconda domenica di marzo    | Prima domenica di novembre   | Nord America        |
| AUS   | Prima domenica di ottobre    | Prima domenica di aprile     | Australia           |
| USER  | Data liberamente programmata | Data liberamente programmata |                     |
| No    | No nessun cambiamento ora    | No nessun cambiamento ora    |                     |

\* tipo per default

La modifica avviene sempre tra le 2 e le 3 del mattino.


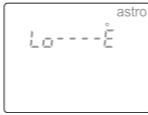


Quando il tipo **USER** viene selezionato:

1. Inserire il giorno, poi il mese della data di modifica dell'ora estiva (da -120 minuti a +120 minuti) con + o - poi **enter**.
2. Inserire il giorno, poi il mese della data di modifica dell'ora invernale (da -120 minuti a +120 minuti) con + o - poi **enter**.

L'orologio verificherà a quali giorni di quali settimane corrispondono queste date e applicherà le modifiche agli stessi periodi gli anni seguenti indipendentemente dalla data.



**Configurazione della modalità astronomica**

E' fondamentale effettuare le seguenti regolazioni al momento dell'installazione dell'orologio in funzione della vostra situazione geografica. Per definire la situazione geografica del vostro progetto di applicazione in maniera precisa, potete servirvi della carta che trovate assieme al prodotto. Questi dati permetteranno all'orologio di calcolare le ore in cui sorge e tramonta il sole in maniera automatica.

1. Per fissare la longitudine e la latitudine, selezionare la modalità **astro** a utilizzando il **menu** poi convalidare con **enter**.  

2. Fissare la longitudine **Lo** con i tasti + o -. Il campo di regolazione si estende da 180° E (Est) a 180°W (Ovest). Convalidare con **enter**.  

3. Fissare la latitudine **La** con i tasti + o -. Il campo di regolazione si estende da 90° N (Nord) a 90° S (Sud). Convalidare con **enter**.  

4. Regolare il fuso orario **Udt** con i tasti + o -: -12 a +12 ore rispetto al meridiano di Greenwich. UDT (= universal day time). Convalidare con **enter**.  



Le due operazioni che seguono permettono di effettuare una correzione oraria permanente così da affinare l'ora in cui sorge e/o tramonta il sole del luogo del vostro progetto di applicazione. La spiaggia di correzione possibile si estende da -120 + a 120 minuti.

5. Fissare la correzione oraria **R** dell'ora in cui sorge il sole utilizzando con i tasti + o - quindi convalidare con **enter**.

6. Fissare la correzione oraria **SEt** dell'ora in cui tramonta il sole utilizzando + o - poi convalidare con **enter**.  

7. Attivare la modalità **astro** selezionando **On** ☆ con + o - poi **enter** così che il prodotto commuti il circuito comandato automaticamente in base ai parametri astronomici.  

8. Per l'orologio a due canali, selezionare il canale **C1** o **C2** con + o - convalidare con **enter**. Il simbolo ☆, sul menu principale, indica se il canale si trova in modalità astro.

**Programmazione**

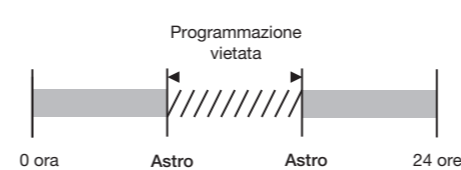
La programmazione può essere effettuata per giorno o per gruppo di giorni. In questo caso le istruzioni sono comuni a più giorni. Giorni : 1 = lunedì, 2 = martedì, 3 = mercoledì...7 = domenica.

1. Selezionare la modalità **prog** utilizzando il **menu** poi **enter**.  

2. Selezionare il canale (**C1** o **C2**) utilizzando + o - poi **enter** (04563 solo). Il numero di passi liberi di programma appare per alcuni secondi.
3. Se un programma già esistente **new** lampeggia, premere **enter** per la convalida di questo nuovo passo di programma
4. Scegliere il/i giorno/i utilizzando + o - poi convalidare con **enter**.
5. **ok** lampeggia. Convalidare il gruppo di giorni con il tasto **enter**. - oppure ← permette di modificare il gruppo di giorni, se necessario.
6. Con + o -, scegliere lo stato dell'istruzione:  
- **On** oppure **Off** se siete in modalità astronomica automatica.  
- **On**, **Off**, **On** ☆ oppure **Off** ☆ se siete in modalità expert.
7. Inserire l'ora di commutazione utilizzando + o -. Convalidare con **enter**.
8. Inserire i minuti utilizzando + o -. Convalidare con **enter**. Programmare le altre istruzioni del gruppo di giorni ripetendo le operazioni da 3 a 8. Il giorno o il gruppo di giorni può essere modificato quando si esegue il punto 3 premendo +, - oppure ← .

Al termine della programmazione, tornare in modalità **auto** con **menu**. Per fissare il programma dell'altro canale, tornare in modalità **prog** e procedere seguendo i punti da 2 a 8. In questa modalità, è altresì possibile aggiungere un'istruzione al programma stabilito. Procedere come poc'anzi descritto.

**Limite di funzionamento in modo Astro**

In questo modo l'orologio viene preimpostato in funzione delle ore in cui il sole sorge e tramonta. È possibile aggiungere passi di interruzione **On** e **Off** onde personalizzare il programma. La programmazione è vietata tra **Astro Off** e **Astro On**.



**Visualizzazione <**

Per verificare il programma giornaliero fissato senza correre il rischio di apportare modifiche o cancellazioni, selezionare la modalità < utilizzando il **menu** e **enter**. Selezionare il canale (**C1** o **C2**) utilizzando + o - poi **enter**. Vengono visualizzati il primo passo del lunedì e il programma giornaliero. Due sono le possibilità per la visualizzazione:

1. Premendo + o -: si avrà il passaggio da un giorno all'altro. In questo caso viene visualizzato solo il primo passo del giorno, assieme al programma giornaliero.
2. Premendo **enter**: invece, scorreranno tutti i passi di ciascun giorno uno dopo l'altro.

**Modifica o cancellazione di un passo di programma: prog modif**

Selezionare la modalità **prog** con **menu** e **enter**. Selezionare il canale (**C1** o **C2**) utilizzando + o - poi **enter**. Selezionare la modalità **modif** utilizzando + o -. Convalidare con **enter**.

Il numero restante di passi del programma appare per alcuni istanti. Viene visualizzato il primo passo del primo giorno o del gruppo di giorni. Con pressioni successive su **enter** far scorrere uno ad uno tutti i passi programmati.

Tutti i campi che lampeggiano (stato, ora, minuti) possono essere modificati utilizzando + o - poi convalidando con **enter**.

Quando il cursore è posizionato su **ok** situato dietro al gruppo del giorno, è possibile far scorrere i giorni o i gruppi di giorni per andare direttamente, utilizzando + o -, su quello che si desidera modificare.

Per cancellare un passo del programma, selezionare lo stato del canale (**On**, **Off On** ☆ o **Off** ☆), premere contemporaneamente + e - **Clear** appare sullo schermo. Convalidare con **enter**.

**Chiave ☛**

Non appena la chiave è presente sull'orologio, ☛ appare sullo schermo.

Due modi di funzionamento:

**A. Deroga permanente:** introdurre la chiave nell'orologio. Dopo 10 secondi, il programma contenuto nella chiave sarà eseguito senza cancellare quello presente nell'apparecchio.

Togliendo la chiave, il programma dell'orologio sarà nuovamente valido.

**B. Copia (load)/Salvataggio (save):** la chiave permette di salvare il programma contenuto nell'orologio. E' inoltre possibile copiare il contenuto della chiave nell'orologio (programma + regolazioni astro).

1. Introdurre la chiave, aspettare 2 secondi.
2. Con **menu**, selezionare la modalità (**save** per salvare un programma contenuto nel prodotto, **load** per caricare il programma della chiave nell'orologio o < per verificare il programma contenuto nella chiave).
3. Convalidare la scelta fatta con **enter**.
4. Per **save** e **load** riconfermare con **enter**.

Sullo schermo possono essere visualizzati i seguenti messaggi di errore **no prog**: la chiave non contiene nessun programma.

**Error:** la chiave è quella di un interruttore ad un canale.

In questi due casi:

- Sarà possibile solo la modalità **save**.
- Il messaggio di errore rimane visualizzato per tutto il tempo in cui è presente la chiave, ma ad essere eseguito sarà il programma dell'orologio.

**Impostazioni - Deroghe**

**04562:** per pressioni successive su - per il canale C1  
**04563:** per pressioni successive su - per il canale C1 e su + per il canale C2.

Se lo stato dell'uscita è **On**:

**Prima pressione:** deroga temporanea. **Off** e ☺ lampeggiano. Il ripristino della modalità automatica sarà effettuato al prossimo passo di programma.

**Seconda pressione:** impostazione permanente. **On** e ☺ sono fissi. Questa impostazione deve essere annullata manualmente.

**Terza pressione:** impostazione temporanea 15 minuti. **On**, ☺ e 15 sono fissi. Il ripristino della modalità automatica sarà effettuato dopo 15 minuti.

**Quarta pressione:** impostazione temporanea 30 minuti. **On**, ☺ e 30 sono fissi. Il ripristino della modalità automatica sarà effettuato dopo 30 minuti.

**Quinta pressione:** impostazione temporanea 60 minuti. **On**, ☺ e 60 sono fissi. Il ripristino della modalità automatica sarà effettuato dopo 60 minuti.

**Sesta pressione:** impostazione permanente. **Off** e ☺ sono fissi. Questa impostazione deve essere annullata manualmente.

**Settima pressione:** ripristino della modalità automatica.

**Blocco ☒**

Per evitare inutili manipolazioni, la tastiera dell'orologio può essere bloccata utilizzando la chiave rif. 23892.

Lo sblocco lo si effettua nello stesso modo. L'azzeramento totale del prodotto è possibile in caso di blocco tastiera.

**Caratteristiche tecniche**

Tensione di alimentazione: 230V~ +10/-15%  
240V~ +/-6%

Frequenza: 50/60 Hz

Consumo: da max. 6 VA a 50 Hz

Uscita 04562: 1 contatto in deviazione, libero da potenziale

Uscita 04563: 2 contatti in deviazione, libero da potenziale

Capacità di interruzione massima: μ16A 230 V-  
μ10A 230 V-

Cos φ = 0,6:

Lampade a incandescenza: 2300 W

Lampade alogene 230 V-: 2300 W

Tubi fluorescenti compensati //(max. 45 μF): 400 W

Tubi fluorescenti non compensati, compensati in serie: 1000 W

Lampade fluorescenti compact: 500 W

Capacità di interruzione min AC1: 100 mA 230 V-  
Isolamento galvanico tra alimentazione e uscita: < 4 kV

Tensione assegnata d'urto: 4 kV

Capacità di programmazione: 56 passi da suddividere sui due canali

Tempo minimo tra 2 passi: 1 minuto

Precisione funzionamento: ± 1,5 sec./24 ore

Precisione orario astronomico: ± 10 minuti

Riserva: pila litio accumulato, di 5 anni di interruzione di corrente

Il prodotto si mette in standby (display spento) dopo 1 minuto di assenza di tensione. Ritorna in modalità auto non appena ritorna la tensione o alla pressione di un tasto.

Indice di protezione: IP 20

T° di funzionamento: da -10 °C a +55 °C

T° di stoccaggio: da -20 °C a +70 °C

Collegamento tramite morsetti a gabbie

Capacità flessibilità: da 1 a 6 mm²

Capacità rigidità: da 1,5 a 10 mm²

Tensione e corrente dichiarate ai fini delle prove di emissioni elettromagnetiche: 230 V- / 0,5 A

Interruttore a monte: 16 A

Azione tipo: 1B

Struttura del software: classe A

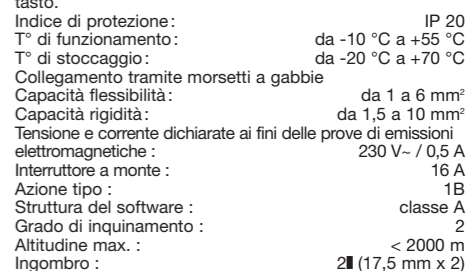
Grado di inquinamento: 2

Altitudine max.: < 2000 m

Ingombro: 21 (17,5 mm x 2)

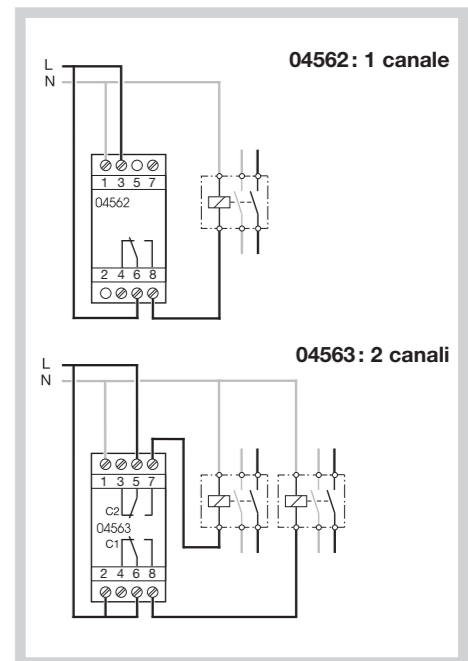
Dispositivo di comando a montaggio indipendente per montaggio su pannello (guida DIN)

Dispositivo di comando a montaggio indipendente per montaggio su pannello (guida DIN)



Dispositivo di comando a montaggio indipendente per montaggio su pannello (guida DIN)

**Collegamenti**



Corretto smaltimento del prodotto (rifiuti elettrici ed elettronici).

(Applicabile nei paesi dell'Unione Europea e in quelli con sistema di raccolta differenziata). Il marchio riportato sul prodotto o sulla sua documentazione indica che il prodotto non deve essere smaltito con altri rifiuti domestici al termine del ciclo di vita. Per evitare eventuali danni all'ambiente o alla salute causati dall'inopportuno smaltimento dei rifiuti, si invita l'utente a separare questo prodotto da altri tipi di rifiuti e di riciclarlo in maniera responsabile per favorire il riutilizzo sostenibile delle risorse materiali.

Gli utenti domestici sono invitati a contattare il rivenditore presso il quale è stato acquistato il prodotto o l'ufficio locale preposto per tutte le informazioni relative alla raccolta differenziata e al riciclaggio per questo tipo di prodotto. Gli utenti aziendali sono invitati a contattare il proprio fornitore e verificare i termini e le condizioni del contratto di acquisto. Questo prodotto non deve essere smaltito unitamente ad altri rifiuti commerciali.

Usato in Tutta Europa ☉ ☎ e in Svizzera