

Fiche produit

Caractéristiques

XUMTANCNM8

OsiSense XUM - détecteur photoélectrique -
réflex - Sn 2 m - conn. M8



Principales

Gamme de produits	OsiSense XU
Nom de gamme	Application automobile
Type de capteur électronique	Détecteur photo-électrique polarisé
Nom du détecteur	XUM
Forme du capteur	Miniature
Système de détection	Réflex
Matière	Plastique
Type de signal de sortie	Numérique
Type de circuit d'alimentation	CC
Mode de raccordement	À 3 fils
Type de sortie numérique	NPN
Sortie numérique	1 "O" ou 1 "F" programmable
Raccordement électrique	1 connecteur mâle M8, 4 broches
Application spécifique du produit	Détection d'objet transparent
Émission	Infrarouge réflex
Portée nominale	2 M réflex réflecteur XUZC50 requis 1 m réflex réflecteur XUZC50CR requis

Complémentaires

Matière du coffret	PBT
Matière de la lentille	PC
Type de sortie	Statique
Isolement	PVC
État LED	1 LED (vert) pour instabilité 1 LED (orange) pour état sortie
[Us] tension d'alimentation	12...24 V CC avec protection contre l'inversion de polarité
Limites de la tension d'alimentation	10...30 V CC
Pouvoir de commutation en mA	<= 100 mA (protection contre les surcharges et court-circuits)
Chute de tension maximale	<2 V (régime fermé)
Consommation électrique	<= 10 mA sans charge
Retard à la disponibilité maxi	100 ms
Retard réponse maximal	1 ms
Réglage	Réglage de la sensibilité par potentiomètre
Profondeur	20 mm
Hauteur	33 mm
Longueur	11 mm
Largeur	11 mm
Poids du produit	0,02 kg

Le présent document comprend des descriptions générales et/ou des caractéristiques techniques générales sur la performance des produits auxquels il se réfère. Le présent document ne peut être utilisé pour déterminer l'aptitude ou la fiabilité de ces produits pour des applications utilisateur spécifiques et n'est pas destiné à se substituer à cette détermination. Il appartient à chaque utilisateur ou intégrateur de réaliser, sous sa propre responsabilité, l'analyse de risques complète et appropriée, d'évaluer et tester les produits dans le contexte de leur application ou utilisation spécifique. Ni la société Schneider Electric Industries SAS, ni aucune de ses filiales ou sociétés affiliées ne peut être tenue pour responsable de la mauvaise utilisation de l'information contenue dans le présent document.

Environnement

Certifications du produit	CE CURus
Température de fonctionnement	-25...55 °C
Température ambiante pour le stockage	-30...70 °C
Immunité à la lumière ambiante	3000 Lx lumière naturelle 3000 lx lumière incandescente
Tenue aux vibrations	20 gn, amplitude = +/-1,5 mm (f = 10...500 Hz) se conformer à CEI 60068-2-6
Tenue aux chocs mécaniques	50 gn (durée = 11 ms) se conformer à CEI 60068-2-27
Degré de protection IP	IP67 se conformer à CEI 60529

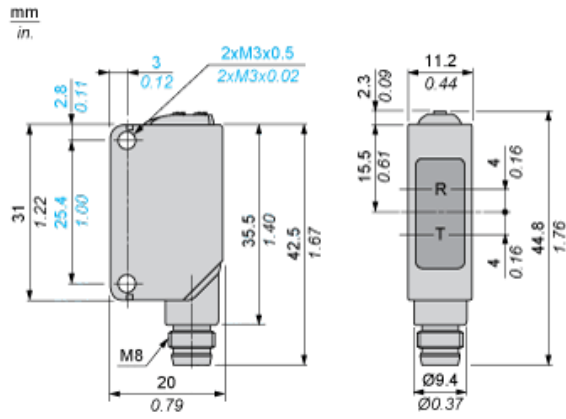
Durabilité de l'offre

Régulation REACh	Déclaration REACh
Directive RoHS UE	Conformité pro-active (Produit en dehors du scope légal RoHS UE) Déclaration RoHS UE
Sans mercure	Oui
Information sur les exemptions RoHS	Oui

Garantie contractuelle

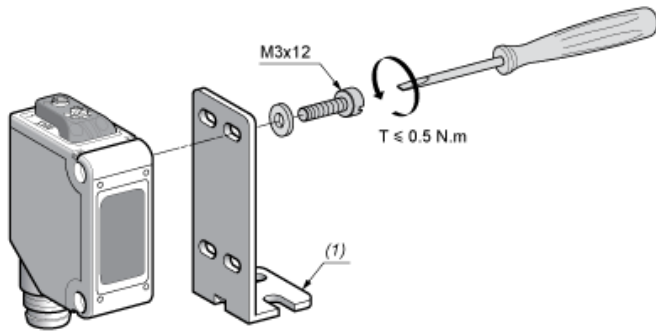
Garantie	18 mois
----------	---------

Dimensions



R : Réception
T : Emission

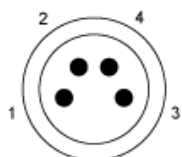
Montage



(1) Support métallique

Schémas de câblage

Connecteur M8



- 3 : (-)
- 1 : (+)
- 4 : Sortie
- 2 : Non connecté

Sortie NPN

