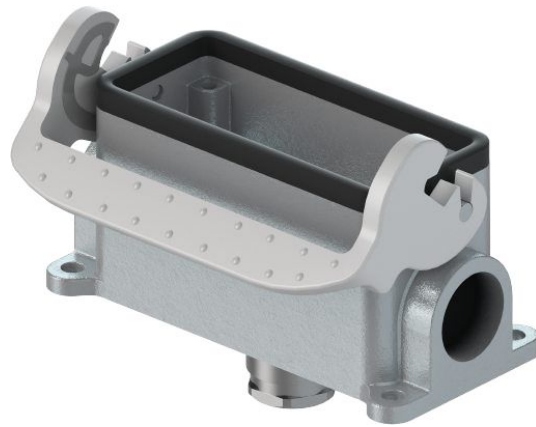


Fiche produit

Article n° 71.333.2435.0

Bas BAS GUT GO 24 M25 A0



Article n°	71.333.2435.0
EAN	4015573621909
Unité de commande	1 Piece(s)

certificats/approbations



Données techniques

général

matière du boîtier	aluminium
Couleur	gris
Surface	Avec revêtement en poudre
Degré de protection (IP)	IP54
Résistant aux UV	Oui
classe d'inflammabilité des matériaux d'isolation selon la norme UL94	Autre
Température de fonctionnement min.	-40 °C
Portée max de température.	120 °C

Model

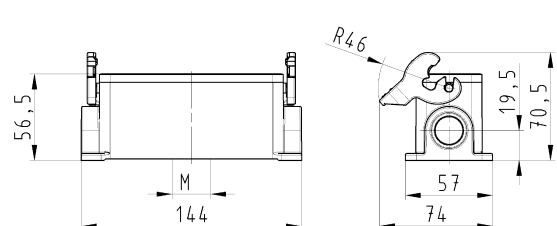
DIN-taille	24
Model	Surface de montage (base)
Mecanisme de verrouillage	Levier de verrouillage unique
entrée de câble	au-dessous
Type de câble	Ecrou presse-étoupe
Avec presse-étoupe	Oui
Taille du filetage M	25
Taille du filetage PG	
Le couvercle à charnière	Aucun
EMC-version	Aucun
Longueur	144 mm
largeur	57 mm
hauteur	57 mm

Dessin technique

These dimensions will be reported, should it be necessary, with reference to the drawing.

These dimensions will be reported, should it be necessary, with reference to the drawing.


These dimensions will be reported, should it be necessary, with reference to the drawing.



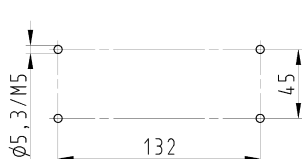
These dimensions will be reported, should it be necessary, with reference to the drawing.

Varianten/Variants

.0




Bohrbild /Cut out



71.333.2435.1	BAS GUT GO 24 M25 A 1	Gewindebohrung /Thread hole	
71.333.2435.0	BAS GUT GO 24 M25 A 0	Kabelverschraubung/KVI, IP54 montiert /Cable gland/CG, IP54 assembled	
Bestellnummer /Order number	Typ /Type	Variante /Variants	Art /part no. (optional)
Weitere Daten siehe KATALOG oder eCatalog. /Additional data see CATALOG or eCatalog.			www.wieland-electric.com eshop.wieland-electric.com

Toleranzsystem nach ISO 2868 /Tolerance system Size ISO 2868	ISO-Zeichnung, keine modifizierten Abmessungen /Drawing, no modified dimensions allowed	ISO-Zeichnung, keine modifizierten Abmessungen /Drawing, no modified dimensions allowed	Toleranzsystem nach ISO 2868 /Tolerance system Size ISO 2868	ISO-Zeichnung, keine modifizierten Abmessungen /Drawing, no modified dimensions allowed	ISO-Zeichnung, keine modifizierten Abmessungen /Drawing, no modified dimensions allowed
1:2	ISO	ISO	1:2	ISO	ISO

Werkstoff/Material	2015	Legierung /Alloy	Name	Zeichnung Nr./Drawing No.	Index
Aluminium	2015	Al	Al	71.333.2435.0 13K	
Beschichtung/coated					
1:2					



Typ /Type

revos

BASIC

Bezeichnung/Title

GEHAUSEUNTERTE IL

Baugröße 24-Kabelabgang 1xM25 unten
Housing size 24-cable outlet 1xM25 Below