

# VIP-2/SC/2FLK14 (1-20) /S7 - Module passif



2315230

<https://www.phoenixcontact.com/fr/produits/2315230>

Veillez tenir compte du fait que les données affichées dans ce document PDF proviennent de notre catalogue en ligne. Vous trouverez les données complètes dans la documentation utilisateur. Nos conditions générales d'utilisation des téléchargements sont applicables.



Module d'interface VARIOFACE pour Siemens SIMATIC® S7-300, pour 16 voies max., avec repérage SIMATIC® spécifique (1-20), raccordement vissé, largeur de module : 80,6 mm

## Données commerciales

Référence	2315230
Conditionnement	1 Unité(s)
Commande minimum	1 Unité(s)
Clé de vente	CK2387
Product key	CK2387
Page catalogue	Page 507 (C-5-2019)
GTIN	4046356313070
Poids par pièce (emballage compris)	157,6 g
Poids par pièce (hors emballage)	150,4 g
Numéro du tarif douanier	85366990
Pays d'origine	US

2315230

<https://www.phoenixcontact.com/fr/produits/2315230>

## Caractéristiques techniques

### Propriétés du produit

Type de produit	Module de transmission
Gamme de produits	VARIOFACE Professional
Nombre de pôles	14
Nombre de voies	2
	4
	6
	8
	16

### Propriétés d'isolation

Catégorie de surtension	II
Degré de pollution	2

### Propriétés électriques

Nombre de voies	24 6 8 16 ((variable si analogique))
Tension de service max. admissible	25 V AC
	60 V DC
Intensité admissible max. par branche	1 A
Tension de tenue aux chocs assignée	0,6 kV

### Automate pris en charge SIEMENS S7-300 / ET 200 M

Carte E/S adaptée	6ES7321-1BH02-0AA0
	6ES7321-1BH10-0AA0
	6ES7321-1BH50-0AA0
	6ES7321-1BL00-0AA0
	6ES7321-7BH01-0AB0
	6ES7322-1BH01-0AA0
	6ES7322-1BH10-0AA0
	6ES7322-1BH10-0AA0
	6ES7322-1BL00-0AA0
	6ES7322-8BH01-0AB0
	6ES7322-8BH10-0AB0
	6ES7323-1BH01-0AA0
	6ES7323-1BL00-0AA0
	6ES7331-1KF01-0AB0
	6ES7331-1KF02-0AB0
	6ES7331-7HF01-0AB0
	6ES7331-7KB02-0AB0
	6ES7331-7KF02-0AB0
	6ES7331-7NF00-0AB0
	6ES7331-7NF10-0AB0

2315230

<https://www.phoenixcontact.com/fr/produits/2315230>

	6ES7331-7PF01-0AB0
	6ES7331-7PF11-0AB0
	6ES7331-7TF01-0AB0
	6ES7332-5HB01-0AB0
	6ES7332-5HD01-0AB0
	6ES7332-7ND02-0AB0
	6ES7332-8TF01-0AB0
	6ES7334-0CE01-0AA0
	6ES7334-0KE00-0AB0
	6ES7335-7HG01-0AB0
	6ES7338-4BC01-0AB0
	6ES7350-1AH03-0AE0
	6ES7350-2AH01-0AE0
	6ES7351-1AH01-0AE0
	6ES7352-1AH02-0AE0
	6ES7353-1AH01-0AE0
	6ES7354-1AH01-0AE0
	6ES7355-0VH10-0AE0
	6ES7355-1VH10-0AE0
	6ES7357-4AH01-0AE0
	CPU 313C
	CPU 313C-2DP
	CPU 313C-2PtP
	CPU 314C-2DP
	CPU 314C-2PtP

### Caractéristiques de raccordement

#### Niveau terrain

Type de raccordement	Raccordement vissé
Longueur à dénuder	8 mm
Filetage vis	M 3
Section de conducteur rigide	0,2 mm <sup>2</sup> ... 4 mm <sup>2</sup>
Section de conducteur souple	0,2 mm <sup>2</sup> ... 2,5 mm <sup>2</sup>
Section conduct. AWG	24 ... 12
Couple de serrage	0,5 Nm ... 0,6 Nm

#### Niveau des automates

Type de raccordement	IDC/FLK connecteur mâle
Nombre de connexions	2
Nombre de pôles	14
Pas	2,54 mm

### Signalisation

Affichage d'état	Non
------------------	-----

# VIP-2/SC/2FLK14 (1-20) /S7 - Module passif



2315230

<https://www.phoenixcontact.com/fr/produits/2315230>

Présence d'un affichage d'état	Non
--------------------------------	-----

## Dimensions

### Dimensions de l'article

Largeur	80,6 mm
Hauteur	65,5 mm
Profondeur	56 mm

## Indications sur les matériaux

Type d'isolant boîtier	Polyamide PA non renforcé
------------------------	---------------------------

## Conditions environnementales et de durée de vie

### Conditions ambiantes

Température ambiante (fonctionnement)	-20 °C ... 50 °C
Température ambiante (stockage/transport)	-20 °C ... 70 °C

## Normes et spécifications

Normes/Prescriptions	CEI 60664
	DIN EN 50178

## Montage

Type de montage	Montage sur profilé
Emplacement pour le montage	indifférent

## Remarques

Généralités	Pour une utilisation conforme, il convient de respecter les prescriptions de la directive d'installation (voir Téléchargements). En cas d'application ou d'utilisation avec des produits d'autres fabricants, il faut en outre respecter les prescriptions, les consignes de sécurité et avertissements du fabricant tiers concerné.
-------------	--

# VIP-2/SC/2FLK14 (1-20) /S7 - Module passif

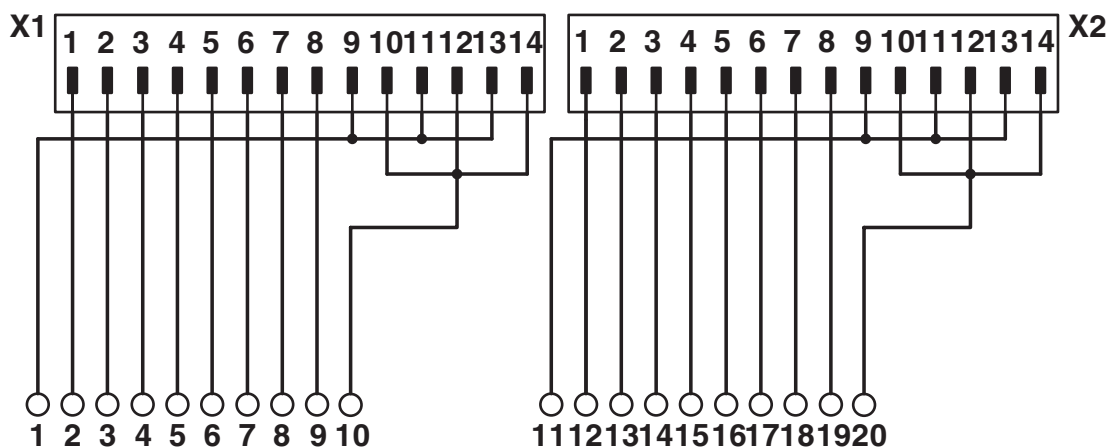


2315230

<https://www.phoenixcontact.com/fr/produits/2315230>

## Dessins

Schéma de connexion



# VIP-2/SC/2FLK14 (1-20) /S7 - Module passif



2315230

<https://www.phoenixcontact.com/fr/produits/2315230>

## Homologations


To download certificates, visit the product detail page: <https://www.phoenixcontact.com/fr/produits/2315230>

 <b>CSA</b> Identifiant de l'homologation: 2122203				
	Tension nominale $U_N$	Intensité nominale $I_N$	Section AWG	Section $\text{mm}^2$
	125 V	1 A	30 - 12	-

 <b>cUL Recognized</b> Identifiant de l'homologation: FILE E 238705				
	Tension nominale $U_N$	Intensité nominale $I_N$	Section AWG	Section $\text{mm}^2$
	125 V	1 A	30 - 12	-

 <b>UL Recognized</b> Identifiant de l'homologation: FILE E 238705				
	Tension nominale $U_N$	Intensité nominale $I_N$	Section AWG	Section $\text{mm}^2$
	125 V	1 A	30 - 12	-

 <b>EAC</b> Identifiant de l'homologation: EAC-Zulassung				
--	--	--	--	--

 <b>CSAus</b> Identifiant de l'homologation: 2122203				
	Tension nominale $U_N$	Intensité nominale $I_N$	Section AWG	Section $\text{mm}^2$
	125 V	1 A	30 - 12	-

<b>cULus Recognized</b>				
-------------------------	--	--	--	--

<b>cCSAus</b>				
---------------	--	--	--	--

2315230

<https://www.phoenixcontact.com/fr/produits/2315230>

## Classifications

### ECLASS

ECLASS-11.0	27141152
ECLASS-12.0	27141152
ECLASS-13.0	27141152

### ETIM

ETIM 9.0	EC002780
----------	----------

### UNSPSC

UNSPSC 21.0	39121400
-------------	----------

# VIP-2/SC/2FLK14 (1-20) /S7 - Module passif



2315230

<https://www.phoenixcontact.com/fr/produits/2315230>

## Conformité environnementale

China RoHS	Période d'utilisation conforme : illimitée = EFUP-e
	Aucune substance dangereuse dépassant les valeurs seuils ;



# VIP-2/SC/2FLK14 (1-20) /S7 - Module passif

2315230

<https://www.phoenixcontact.com/fr/produits/2315230>

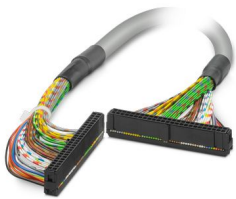
## Accessoires

### FLK EZ-DR.../.../... - Câble

2295059

<https://www.phoenixcontact.com/fr/produits/2295059>

Câble rond, préconfectionné, non blindé, longueur de câble variable



---

### FLK EZ-DR-S.../.../... - Câble

2295046

<https://www.phoenixcontact.com/fr/produits/2295046>

Câble rond, préconfectionné, blindé, longueur de câble variable



## VIP-2/SC/2FLK14 (1-20) /S7 - Module passif



2315230

<https://www.phoenixcontact.com/fr/produits/2315230>

### UC-TM 4 - Repères pour blocs de jonction

0818111

<https://www.phoenixcontact.com/fr/produits/0818111>



Repères pour blocs de jonction, Planche, blanc, vierge, repérable avec : BLUEMARK ID COLOR, BLUEMARK ID, BLUEMARK CLED, PLOTMARK, CMS-P1-PLOTTER, type de montage: encliquetage, pour bloc de jonction au pas de : 4,2 mm, surface utile: 3,6 x 10,5 mm, Nombre d'étiquettes: 120

---

### UC-TM 6 - Repères pour blocs de jonction

0818085

<https://www.phoenixcontact.com/fr/produits/0818085>



Repères pour blocs de jonction, Planche, blanc, vierge, repérable avec : BLUEMARK ID COLOR, BLUEMARK ID, BLUEMARK CLED, PLOTMARK, CMS-P1-PLOTTER, type de montage: encliquetage, pour bloc de jonction au pas de : 6,2 mm, surface utile: 5,6 x 10,5 mm, Nombre d'étiquettes: 80

# VIP-2/SC/2FLK14 (1-20) /S7 - Module passif

2315230

<https://www.phoenixcontact.com/fr/produits/2315230>

## UCT-TM 6 - Repères pour blocs de jonction

0828736

<https://www.phoenixcontact.com/fr/produits/0828736>



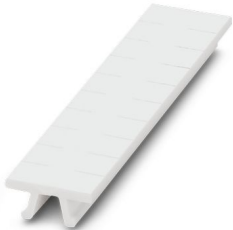
Repères pour blocs de jonction, Planche, blanc, vierge, repérable avec : TOPMARK NEO, LASER TOPMARK, BLUEMARK ID COLOR, BLUEMARK ID, BLUEMARK CLED, THERMOMARK PRIME, THERMOMARK CARD 2.0, THERMOMARK CARD, type de montage: encliquetage, pour bloc de jonction au pas de : 6,2 mm, surface utile: 5,6 x 10,5 mm, Nombre d'étiquettes: 60

---

## ZB 5,08:UNBEDRUCKT - Ruban de repérage ZB

0809793

<https://www.phoenixcontact.com/fr/produits/0809793>



Ruban de repérage ZB, Rubans, blanc, vierge, repérable avec : PLOTMARK, CMS-P1-PLOTTER, type de montage: encliquetage, pour bloc de jonction au pas de : 5,08 mm, surface utile: 4,98 x 10,5 mm, Nombre d'étiquettes: 10

# VIP-2/SC/2FLK14 (1-20) /S7 - Module passif

2315230

<https://www.phoenixcontact.com/fr/produits/2315230>

## ZB 22:UNBEDRUCKT - Ruban de repérage ZB

0811862

<https://www.phoenixcontact.com/fr/produits/0811862>



Ruban de repérage ZB, Rubans, blanc, vierge, repérable avec : PLOTMARK, CMS-P1-PLOTTER, type de montage: encliquetage, pour bloc de jonction au pas de : 22 mm, surface utile: 10,5 x 21,8 mm, Nombre d'étiquettes: 4

---

## FLK 14/EZ-DR/ 30/KONFEK - Câble

2295729

<https://www.phoenixcontact.com/fr/produits/2295729>



Câble rond pré-équipé; raccordement 1 : IDC/FLK connecteur femelle (1x 14-pôles); raccordement 2 : IDC/FLK connecteur femelle (1x 14-pôles); longueur de câble: 0,3 m

# VIP-2/SC/2FLK14 (1-20) /S7 - Module passif

2315230

<https://www.phoenixcontact.com/fr/produits/2315230>

## FLK 14/EZ-DR/ 50/KONFEK - Câble

2288901

<https://www.phoenixcontact.com/fr/produits/2288901>



Câble rond pré-équipé; raccordement 1 : IDC/FLK connecteur femelle (1x 14-pôles); raccordement 2 : IDC/FLK connecteur femelle (1x 14-pôles); longueur de câble: 0,5 m

---

## FLK 14/EZ-DR/ 100/KONFEK - Câble

2288914

<https://www.phoenixcontact.com/fr/produits/2288914>



Câble rond pré-équipé; raccordement 1 : IDC/FLK connecteur femelle (1x 14-pôles); raccordement 2 : IDC/FLK connecteur femelle (1x 14-pôles); longueur de câble: 1 m

# VIP-2/SC/2FLK14 (1-20) /S7 - Module passif

2315230

<https://www.phoenixcontact.com/fr/produits/2315230>

## FLK 14/EZ-DR/ 150/KONFEK - Câble

2288927

<https://www.phoenixcontact.com/fr/produits/2288927>



Câble rond pré-équipé; raccordement 1 : IDC/FLK connecteur femelle (1x 14-pôles); raccordement 2 : IDC/FLK connecteur femelle (1x 14-pôles); longueur de câble: 1,5 m

---

## FLK 14/EZ-DR/ 200/KONFEK - Câble

2288930

<https://www.phoenixcontact.com/fr/produits/2288930>



Câble rond pré-équipé; raccordement 1 : IDC/FLK connecteur femelle (1x 14-pôles); raccordement 2 : IDC/FLK connecteur femelle (1x 14-pôles); longueur de câble: 2 m

## VIP-2/SC/2FLK14 (1-20) /S7 - Module passif

2315230

<https://www.phoenixcontact.com/fr/produits/2315230>



### FLK 14/EZ-DR/ 250/KONFEK - Câble

2288943

<https://www.phoenixcontact.com/fr/produits/2288943>



Câble rond pré-équipé; raccordement 1 : IDC/FLK connecteur femelle (1x 14-pôles); raccordement 2 : IDC/FLK connecteur femelle (1x 14-pôles); longueur de câble: 2,5 m

---

### FLK 14/EZ-DR/ 300/KONFEK - Câble

2288956

<https://www.phoenixcontact.com/fr/produits/2288956>



Câble rond pré-équipé; raccordement 1 : IDC/FLK connecteur femelle (1x 14-pôles); raccordement 2 : IDC/FLK connecteur femelle (1x 14-pôles); longueur de câble: 3 m

# VIP-2/SC/2FLK14 (1-20) /S7 - Module passif

2315230

<https://www.phoenixcontact.com/fr/produits/2315230>

## FLK 14/EZ-DR/ 350/KONFEK - Câble

2288969

<https://www.phoenixcontact.com/fr/produits/2288969>



Câble rond pré-équipé; raccordement 1 : IDC/FLK connecteur femelle (1x 14-pôles); raccordement 2 : IDC/FLK connecteur femelle (1x 14-pôles); longueur de câble: 3,5 m

---

## FLK 14/EZ-DR/ 400/KONFEK - Câble

2288972

<https://www.phoenixcontact.com/fr/produits/2288972>



Câble rond pré-équipé; raccordement 1 : IDC/FLK connecteur femelle (1x 14-pôles); raccordement 2 : IDC/FLK connecteur femelle (1x 14-pôles); longueur de câble: 4 m



# VIP-2/SC/2FLK14 (1-20) /S7 - Module passif

2315230

<https://www.phoenixcontact.com/fr/produits/2315230>

## FLK 14/EZ-DR/ 500/KONFEK - Câble

2290834

<https://www.phoenixcontact.com/fr/produits/2290834>



Câble rond pré-équipé; raccordement 1 : IDC/FLK connecteur femelle (1x 14-pôles); raccordement 2 : IDC/FLK connecteur femelle (1x 14-pôles); longueur de câble: 5 m

---

## FLK 14/EZ-DR/ 600/KONFEK - Câble

2290863

<https://www.phoenixcontact.com/fr/produits/2290863>



Câble rond pré-équipé; raccordement 1 : IDC/FLK connecteur femelle (1x 14-pôles); raccordement 2 : IDC/FLK connecteur femelle (1x 14-pôles); longueur de câble: 6 m

# VIP-2/SC/2FLK14 (1-20) /S7 - Module passif

2315230

<https://www.phoenixcontact.com/fr/produits/2315230>

## FLK 14/EZ-DR/ 800/KONFEK - Câble

2299563

<https://www.phoenixcontact.com/fr/produits/2299563>



Câble rond pré-équipé; raccordement 1 : IDC/FLK connecteur femelle (1x 14-pôles); raccordement 2 : IDC/FLK connecteur femelle (1x 14-pôles); longueur de câble: 8 m

---

## FLK 14/EZ-DR/1000/KONFEK - Câble

2299576

<https://www.phoenixcontact.com/fr/produits/2299576>



Câble rond pré-équipé; raccordement 1 : IDC/FLK connecteur femelle (1x 14-pôles); raccordement 2 : IDC/FLK connecteur femelle (1x 14-pôles); longueur de câble: 10 m

## VIP-2/SC/2FLK14 (1-20) /S7 - Module passif

2315230

<https://www.phoenixcontact.com/fr/produits/2315230>

### FLK 14/EZ-DR/HF/ 50/KONFEK - Câble

2305952

<https://www.phoenixcontact.com/fr/produits/2305952>



Câble rond prééquipé, exempt d'halogène; raccordement 1 : IDC/FLK connecteur femelle (1x 14-pôles); raccordement 2 : IDC/FLK connecteur femelle (1x 14-pôles); longueur de câble: 0,5 m

---

### FLK 14/EZ-DR/HF/ 100/KONFEK - Câble

2305965

<https://www.phoenixcontact.com/fr/produits/2305965>



Câble rond prééquipé, exempt d'halogène; raccordement 1 : IDC/FLK connecteur femelle (1x 14-pôles); raccordement 2 : IDC/FLK connecteur femelle (1x 14-pôles); longueur de câble: 1 m

## VIP-2/SC/2FLK14 (1-20) /S7 - Module passif

2315230

<https://www.phoenixcontact.com/fr/produits/2315230>



### FLK 14/EZ-DR/HF/ 150/KONFEK - Câble

2305978

<https://www.phoenixcontact.com/fr/produits/2305978>



Câble rond prééquipé, exempt d'halogène; raccordement 1 : IDC/FLK connecteur femelle (1x 14-pôles); raccordement 2 : IDC/FLK connecteur femelle (1x 14-pôles); longueur de câble: 1,5 m

---

### FLK 14/EZ-DR/HF/ 200/KONFEK - Câble

2305981

<https://www.phoenixcontact.com/fr/produits/2305981>



Câble rond prééquipé, exempt d'halogène; raccordement 1 : IDC/FLK connecteur femelle (1x 14-pôles); raccordement 2 : IDC/FLK connecteur femelle (1x 14-pôles); longueur de câble: 2 m

# VIP-2/SC/2FLK14 (1-20) /S7 - Module passif

2315230

<https://www.phoenixcontact.com/fr/produits/2315230>

## FLK 14/EZ-DR/HF/ 250/KONFEK - Câble

2305994

<https://www.phoenixcontact.com/fr/produits/2305994>



Câble rond prééquipé, exempt d'halogène; raccordement 1 : IDC/FLK connecteur femelle (1x 14-pôles); raccordement 2 : IDC/FLK connecteur femelle (1x 14-pôles); longueur de câble: 2,5 m

---

## FLK 14/EZ-DR/HF/ 300/KONFEK - Câble

2304759

<https://www.phoenixcontact.com/fr/produits/2304759>



Câble rond prééquipé, exempt d'halogène; raccordement 1 : IDC/FLK connecteur femelle (1x 14-pôles); raccordement 2 : IDC/FLK connecteur femelle (1x 14-pôles); longueur de câble: 3 m

# VIP-2/SC/2FLK14 (1-20) /S7 - Module passif

2315230

<https://www.phoenixcontact.com/fr/produits/2315230>

## FLK 14/EZ-DR/HF/ 400/KONFEK - Câble

2304762

<https://www.phoenixcontact.com/fr/produits/2304762>



Câble rond prééquipé, exempt d'halogène; raccordement 1 : IDC/FLK connecteur femelle (1x 14-pôles); raccordement 2 : IDC/FLK connecteur femelle (1x 14-pôles); longueur de câble: 4 m

---

## FLK 14/EZ-DR/HF/ 500/KONFEK - Câble

2304717

<https://www.phoenixcontact.com/fr/produits/2304717>



Câble rond prééquipé, exempt d'halogène; raccordement 1 : IDC/FLK connecteur femelle (1x 14-pôles); raccordement 2 : IDC/FLK connecteur femelle (1x 14-pôles); longueur de câble: 5 m

# VIP-2/SC/2FLK14 (1-20) /S7 - Module passif

2315230

<https://www.phoenixcontact.com/fr/produits/2315230>

## FLK 14/EZ-DR/HF/ 600/KONFEK - Câble

2306003

<https://www.phoenixcontact.com/fr/produits/2306003>



Câble rond prééquipé, exempt d'halogène; raccordement 1 : IDC/FLK connecteur femelle (1x 14-pôles); raccordement 2 : IDC/FLK connecteur femelle (1x 14-pôles); longueur de câble: 6 m

---

## FLK 14-EZ-DR-HF/... - Câble

2314040

<https://www.phoenixcontact.com/fr/produits/2314040>



Câble rond prééquipé, exempt d'halogène; raccordement 1 : IDC/FLK connecteur femelle (1x 14-pôles); raccordement 2 : IDC/FLK connecteur femelle (1x 14-pôles); longueur de câble: variable

# VIP-2/SC/2FLK14 (1-20) /S7 - Module passif

2315230

<https://www.phoenixcontact.com/fr/produits/2315230>

## FLK 14/EZ-DR/ 50/KONFEK/S - Câble

2296977

<https://www.phoenixcontact.com/fr/produits/2296977>



Câble rond blindé préconfectionné; raccordement 1 : IDC/FLK connecteur femelle (1x 14-pôles); raccordement 2 : IDC/FLK connecteur femelle (1x 14-pôles) (La tresse de blindage sort d'une extrémité de câble distincte.); longueur de câble: 0,5 m

---

## FLK 14/EZ-DR/ 100/KONFEK/S - Câble

2296980

<https://www.phoenixcontact.com/fr/produits/2296980>



Câble rond blindé préconfectionné; raccordement 1 : IDC/FLK connecteur femelle (1x 14-pôles); raccordement 2 : IDC/FLK connecteur femelle (1x 14-pôles) (La tresse de blindage sort d'une extrémité de câble distincte.); longueur de câble: 1 m



# VIP-2/SC/2FLK14 (1-20) /S7 - Module passif

2315230

<https://www.phoenixcontact.com/fr/produits/2315230>

## FLK 14/EZ-DR/ 120/KONFEK/S - Câble

2299071

<https://www.phoenixcontact.com/fr/produits/2299071>



Câble rond blindé préconfectionné; raccordement 1 : IDC/FLK connecteur femelle (1x 14-pôles); raccordement 2 : IDC/FLK connecteur femelle (1x 14-pôles) (La tresse de blindage sort d'une extrémité de câble distincte.); longueur de câble: 1,2 m

---

## FLK 14/EZ-DR/ 150/KONFEK/S - Câble

2296993

<https://www.phoenixcontact.com/fr/produits/2296993>



Câble rond blindé préconfectionné; raccordement 1 : IDC/FLK connecteur femelle (1x 14-pôles); raccordement 2 : IDC/FLK connecteur femelle (1x 14-pôles) (La tresse de blindage sort d'une extrémité de câble distincte.); longueur de câble: 1,5 m

# VIP-2/SC/2FLK14 (1-20) /S7 - Module passif

2315230

<https://www.phoenixcontact.com/fr/produits/2315230>

## FLK 14/EZ-DR/ 180/KONFEK/S - Câble

2299084

<https://www.phoenixcontact.com/fr/produits/2299084>



Câble rond blindé préconfectionné; raccordement 1 : IDC/FLK connecteur femelle (1x 14-pôles); raccordement 2 : IDC/FLK connecteur femelle (1x 14-pôles) (La tresse de blindage sort d'une extrémité de câble distincte.); longueur de câble: 1,8 m

---

## FLK 14/EZ-DR/ 200/KONFEK/S - Câble

2297002

<https://www.phoenixcontact.com/fr/produits/2297002>



Câble rond blindé préconfectionné; raccordement 1 : IDC/FLK connecteur femelle (1x 14-pôles); raccordement 2 : IDC/FLK connecteur femelle (1x 14-pôles) (La tresse de blindage sort d'une extrémité de câble distincte.); longueur de câble: 2 m

# VIP-2/SC/2FLK14 (1-20) /S7 - Module passif

2315230

<https://www.phoenixcontact.com/fr/produits/2315230>

## FLK 14/EZ-DR/ 300/KONFEK/S - Câble

2299013

<https://www.phoenixcontact.com/fr/produits/2299013>



Câble rond blindé préconfectionné; raccordement 1 : IDC/FLK connecteur femelle (1x 14-pôles); raccordement 2 : IDC/FLK connecteur femelle (1x 14-pôles) (La tresse de blindage sort d'une extrémité de câble distincte.); longueur de câble: 3 m

---

## FLK 14/EZ-DR/ 400/KONFEK/S - Câble

2299026

<https://www.phoenixcontact.com/fr/produits/2299026>



Câble rond blindé préconfectionné; raccordement 1 : IDC/FLK connecteur femelle (1x 14-pôles); raccordement 2 : IDC/FLK connecteur femelle (1x 14-pôles) (La tresse de blindage sort d'une extrémité de câble distincte.); longueur de câble: 4 m

# VIP-2/SC/2FLK14 (1-20) /S7 - Module passif

2315230

<https://www.phoenixcontact.com/fr/produits/2315230>

## FLK 14/EZ-DR/ 600/KONFEK/S - Câble

2299039

<https://www.phoenixcontact.com/fr/produits/2299039>



Câble rond blindé préconfectionné; raccordement 1 : IDC/FLK connecteur femelle (1x 14-pôles); raccordement 2 : IDC/FLK connecteur femelle (1x 14-pôles) (La tresse de blindage sort d'une extrémité de câble distincte.); longueur de câble: 6 m

---

## FLK 14/EZ-DR/ 800/KONFEK/S - Câble

2299042

<https://www.phoenixcontact.com/fr/produits/2299042>



Câble rond blindé préconfectionné; raccordement 1 : IDC/FLK connecteur femelle (1x 14-pôles); raccordement 2 : IDC/FLK connecteur femelle (1x 14-pôles) (La tresse de blindage sort d'une extrémité de câble distincte.); longueur de câble: 8 m

# VIP-2/SC/2FLK14 (1-20) /S7 - Module passif



2315230

<https://www.phoenixcontact.com/fr/produits/2315230>

## FLK 14/EZ-DR/1000/KONFEK/S - Câble

2299055

<https://www.phoenixcontact.com/fr/produits/2299055>



Câble rond blindé préconfectionné; raccordement 1 : IDC/FLK connecteur femelle (1x 14-pôles); raccordement 2 : IDC/FLK connecteur femelle (1x 14-pôles) (La tresse de blindage sort d'une extrémité de câble distincte.); longueur de câble: 10 m

---

Phoenix Contact 2024 © - Tous droits réservés

<https://www.phoenixcontact.com>

PHOENIX CONTACT SAS

52 Boulevard de Beaubourg Emerainville

77436 Marne La Vallée Cedex 2 France

+33 (0) 1 60 17 98 98

[documentation@phoenixcontact.fr](mailto:documentation@phoenixcontact.fr)