

ART. 460-S

Contatto magnetico in alluminio con ampolla in scambio ed elevate distanze operative
Changeover aluminium magnetic contact with high operational distances

SPECIFICHE GENERALI
GENERAL SPECIFICATIONS

Materiale contenitore Housing material	Alluminio pressofuso Die-cast aluminium
Funzionamento Operation	Contatto reed in scambio Changeover contact
Temp. di funzionamento Operating temperature	-25°C ÷ +50°C
Grado di protezione IP degree	Certificato IPx2 (dichiarato IP65 da Cooper CSA) Certified IPx2 (declared IP65 by Cooper CSA)
V max	42,4 Vpeak - 60 Vdc
I max	300 mA
W max	3 W
Identificazione Identification	Numero seriale/lotto su ogni componente Serial number/batch on each component

I contatti magnetici sono componenti passivi, le grandezze elettriche indicate sono le massime applicabili
Magnetic contacts are passive components, max applicable voltage and current are displayed in table

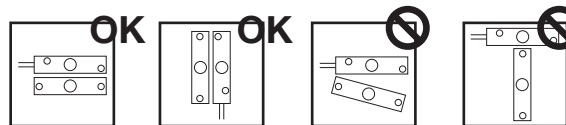
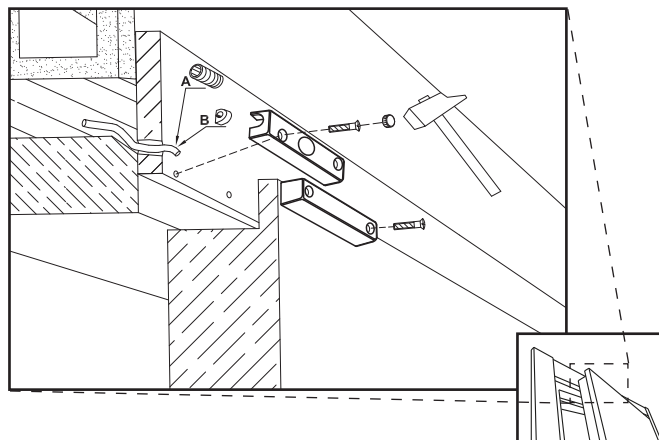
EN50131-2-6

GR 2

CL III



INSTALLAZIONE CONFORME ALLA NORMA
INSTALLATION AS PER STANDARD



La certificazione decade per installazioni diverse da quelle rappresentate nelle figure.
Certification is void if the devices are installed differently.

DISTANZE OPERATIVE / OPERATIONAL APPROACH AND REMOVAL DISTANCES

Su superfici non ferromagnetiche installare i due corpi a distanza Y inferiore a 15mm (distanza raccomandata 5mm), su superfici ferromagnetiche a distanza Y inferiore a 10mm (distanza raccomandata 4mm). Le distanze operative riportate in tabella per gli assi X e Z sono state calcolate con i corpi installati alla distanza raccomandata.
 Install the two components at Y distance less than 15mm (recommended 5mm) on non-ferromagnetic surfaces, at Y distance less than 10mm (recommended 4mm) on ferromagnetic surfaces. The operating distances displayed in table for axes X and Z have been calculated with the components mounted at the recommended distance.

Asse / Axis	Z+		Z-		X+ / X-		Y	
Azione Action								
Contatto Contact								
Superfici non ferromagnetiche Non-ferromagnetic surfaces	10 mm	17 mm	40 mm	54 mm	11 mm	25 mm	15 mm	28 mm
Superfici ferromagnetiche Ferromagnetic surfaces	10 mm	17 mm	16 mm	24 mm	8 mm	23 mm	10 mm	20 mm
Tolleranze / Tolerance	-0% +30%	+0% -30%	-0% +30%	+0% -30%	-0% +40%	+0% -30%	-0% +40%	+0% -40%

INDICAZIONI DI FISSAGGIO / FIXING INSTRUCTIONS

Fissare i componenti tenendo conto delle distanze operative riportate in tabella. Utilizzare viti autofilettanti $\varnothing 3,5 \div 3,9$. Inserire i tappi a protezione delle viti di fissaggio. / Fix the components paying attention to the operational approach and removal distance. Use $\varnothing 3.5 \div 3.9$ tapping screws. Insert the plugs to protect screws.

COLLEGAMENTO / WIRING



(con i due componenti vicini)
(when the two components are near)

