

Diffuseur à jet hélicoïdal

11051165

TWISTED® 850 D200 IF5 AXB 600X600

Le TWISTED® 850 est un diffuseur à haute induction à jet d'air hélicoïdal pour la diffusion d'air dans les bâtiments tertiaires.



TWISTED 850 D200 IF5 AXB 600X600

PLUS PRODUIT

- idéal pour les systèmes à débit variable,
- excellent taux de brassage : Brevet exclusif Aldes,
- compatible avec l'offre AldesArchitect®.

Principes de fonctionnement

Le diffuseur TWISTED® 850 s'installe en lieu et place d'une dalle de plafond standard et en plafonds non amovibles type staff ou BA13. Il offre une diffusion fixe à haute induction à jet d'air hélicoïdal sur une grande plage de débit sur un seul diffuseur.

Description produit

Le TWISTED® 850 est un diffuseur à haute induction à jet d'air hélicoïdal pour la diffusion d'air des systèmes de ventilation ou de conditionnement d'air dans les bâtiments tertiaires avec un grand taux de brassage. Il est idéal pour le soufflage d'air avec des écarts de température importants et de faibles hauteurs de plafond et pour des installations à débit variable (type ventilo-convecteurs gainables). Il est prévu pour remplacer une dalle de plafond 600 x 600 mm ou 675 x 675 mm ou pour être monté en plafond uni. Il est adapté aux ossatures Tbars et Fine-Line. Il existe également en version isolée et en version reprise avec ou sans filtre. Il est disponible avec une finition standard en peinture époxy RAL 9010 mat 30% de brillance ou selon la carte de RAL. La gamme de finition AldesArchitect® est disponible pour ce diffuseur.

Domaines d'application

Locaux tertiaires

Mise en oeuvre

Le diffuseur TWISTED® 850 s'installe au plafond. Il se fixe à la dalle béton à l'aide de pattes situées sur le plénum.

Caractéristiques principales

- diffusion fixe à haute induction à jet d'air hélicoïdal,
- installation à grand taux de brassage,
- idéal pour le soufflage d'air froid et d'air chaud avec des écarts de température importants et de faibles hauteurs de plafonds,
- idéal pour des installations à débit variable,
- prévu pour remplacer une dalle de plafond suspendu,
- version adapté aux plafonds non amovibles de type staff ou BA13,
- cône de diffusion et disque central en acier peint,
- plaque de compensation en acier adaptée aux dalles de plafond 600 x 600 mm ou 675 x 675 mm, avec ossatures types «Tbar» ou «Fine-Line»,
- plénum cylindrique en acier galvanisé pour raccordement direct sur gaine circulaire en Ø 200 livré en standard,
- finition :
 - peinture époxy RAL 9010 mat 30 %,
 - AldesArchitect®.
- fixation à la dalle béton à l'aide de la patte située sur le plénum.

Diffuseur à jet hélicoïdal

11051165

TWISTED® 850 D200 IF5 AXB 600X600

Caractéristiques complémentaires

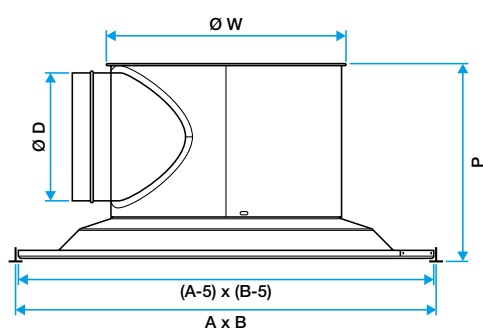
- accessoires :
 - filtre plan elliptique G2 fourni avec le diffuseur de reprise,
- option :
 - isolation phonique,
 - isolation thermique,
 - cadre de montage esthétique en alu blanc,
 - système de pont fixation F7.

Consommables

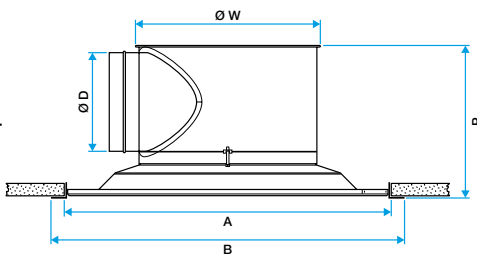
Désignations	Références
Filtre de rechange G2 TWISTED® (sachet de 5)	11053949

Données dimensionnelles

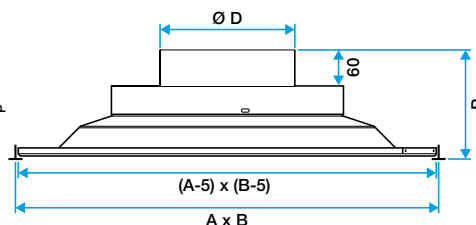
Références	A x B* (mm)	Ø D (mm)	Dimensions A x B (mm)	L x H (mm)	P (mm)
11051165	600X600	200	600X600	600X600	170



Diffuseur Twisted 850 pour dalles carrées



Diffuseur Twisted 850 pour plafond staff ou BA13

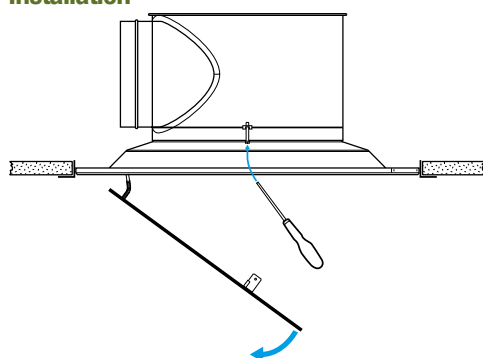


Diffuseur Twisted 850 reprise vrac pour dalles carrées

Données aérauliques

Références	Débit de confort < 35dBA (m3/h)
11051165	150 - 600

Installation



1