

MR MONO

La régulation de débit fiable, silencieuse et sans outil.



LES + PRODUITS

- Produit en France.
- S'insère dans les piquages.
- Sans PVC.
- Sans maintenance
- Produit en France.

DESCRIPTION

- Corps en matière plastique (classement en réaction au feu M1) abritant la membrane régulatrice en silicone dans un passage calibré.
- Maintien et étanchéité par joint extérieur périphérique double lèvre en élastomère.
- Tolérance de débit sur sa plage de pression de fonctionnement :
 - Q moyen = Q nominal +/- 5 m³/h pour MR ≤ 50 m³/h,
 - Q moyen = Q nominal +/- 10 % pour MR > 50 m³/h.
- Température de fonctionnement : -10°C / +60°C.
- Certification : UL.

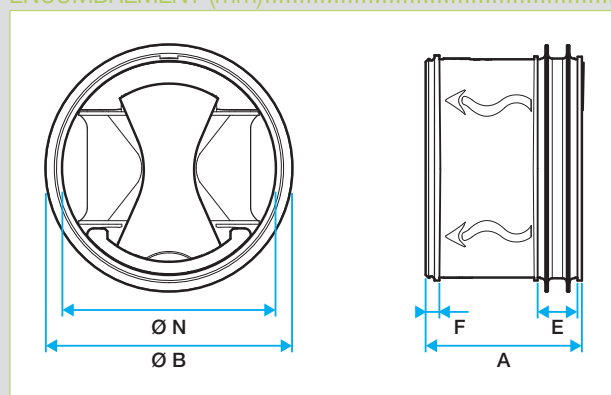
DOMAINE D'APPLICATION

- Régulation de débit à une valeur prédéterminée quels que soient les changements de pression.
- Pour réseaux circulaires.
- Installation de ventilation, climatisation et traitement d'air.
- Extraction et insufflation.
- Pression de fonctionnement :
 - gamme standard : sur une plage comprise entre 50 et 250 Pa.
 - gamme haute pression : sur une plage comprise entre 150 et 650 Pa.

MISE EN ŒUVRE

- S'insère directement dans un conduit circulaire ou un piquage d'accessoire standard.
- Distance de stabilisation du débit d'air :
 - en extraction : 1 Ø entre le terminal et le MR placé en aval,
 - en soufflage : 3 Ø entre le MR placé en amont et le terminal.
- Mise en oeuvre horizontale ou verticale, pas d'orientation spécifique de la membrane.
- Indications sur le produit : sens du flux d'air, diamètre nominal, code article, pression de fonctionnement, traçabilité, débit nominal.

ENCOMBREMENT (mm)



Ø nominal conduit (mm)	Ø N (mm)	Ø B (mm)	A (mm)	E (mm)	F (mm)
80	76	85	53	14	2
100	92	105	60	14	2
125 15 - 90 m ³ /h	116	133	60	14	2
125 100 - 160 m ³ /h	116	133	97	14	2
150	147	153	103	14	2
160	153	166	103	14	2
200	190	210	140	20	2
250	238	260	160	20	2

MR MONO STANDARD

GAMME R11

Ø	Désignation	Référence
80		
80	MR MONO Ø 80 - 15 m³/h	11016226
80	MR MONO Ø 80 - 20 m³/h	11016227
80	MR MONO Ø 80 - 25 m³/h	11016228
80	MR MONO Ø 80 - 30 m³/h	11016229
80	MR MONO Ø 80 - 35 m³/h	11016230
80	MR MONO Ø 80 - 40 m³/h	11016231
80	MR MONO Ø 80 - 45 m³/h	11016232
80	MR MONO Ø 80 - 50 m³/h	11016233
80	MR MONO Ø 80 - 60 m³/h	11016234
100		
100	MR MONO Ø 100 - 15 m³/h	11016235
100	MR MONO Ø 100 - 20 m³/h	11016236
100	MR MONO Ø 100 - 25 m³/h	11016237
100	MR MONO Ø 100 - 30 m³/h	11016238
100	MR MONO Ø 100 - 35 m³/h	11016239
100	MR MONO Ø 100 - 40 m³/h	11016240
100	MR MONO Ø 100 - 45 m³/h	11016241
100	MR MONO Ø 100 - 50 m³/h	11016242
100	MR MONO Ø 100 - 55 m³/h	11016243
100	MR MONO Ø 100 - 60 m³/h	11016244
100	MR MONO Ø 100-65 m³/h	11016245
100	MR MONO Ø 100-70 m³/h	11016246
100	MR MONO Ø 100-75 m³/h	11016247
100	MR MONO Ø 100 - 80 m³/h	11016248
100	MR MONO Ø 100 - 85 m³/h	11016249
100	MR MONO Ø 100 - 90 m³/h	11016250

Ø	Désignation	Référence
125		
125	MR MONO Ø 125 - 15 m³/h	11016251
125	MR MONO Ø 125 - 25 m³/h	11016252
125	MR MONO Ø 125 - 30 m³/h	11016253
125	MR MONO Ø 125 - 45 m³/h	11016254
125	MR MONO Ø 125 - 50 m³/h	11016255
125	MR MONO Ø 125 - 60 m³/h	11016256
125	MR MONO Ø 125 - 65 m³/h	11016257
125	MR MONO Ø 125 - 70 m³/h	11016258
125	MR MONO Ø 125 - 75 m³/h	11016259
125	MR MONO Ø 125 - 80 m³/h	11016260
125	MR MONO Ø 125 - 85 m³/h	11016261
125	MR MONO Ø 125 - 90 m³/h	11016262
125	MR MONO Ø 125 - 95 m³/h	11016263
125	MR MONO Ø 125 - 100 m³/h	11016264
125	MR MONO Ø 125 - 105 m³/h	11016265
125	MR MONO Ø 125 - 110 m³/h	11016266
125	MR MONO Ø 125 - 115 m³/h	11016267
125	MR MONO Ø 125 - 120 m³/h	11016268
125	MR MONO Ø 125 - 125 m³/h	11016269
125	MR MONO Ø 125 - 130 m³/h	11016270
125	MR MONO Ø 125 - 140 m³/h	11016271
125	MR MONO Ø 125 - 150 m³/h	11016272
125	MR MONO Ø 125 - 160 m³/h	11016273
125	MR MONO Ø 125 - 190 m³/h	11016274

Ø	Désignation	Référence
150		
150	MR MONO Ø 150 - 110 m³/h	11016275
150	MR MONO Ø 150 - 130 m³/h	11016276
150	MR MONO Ø 150 - 150 m³/h	11016277
150	MR MONO Ø 150 - 170 m³/h	11016278
150	MR MONO Ø 150 - 210 m³/h	11016279
150	MR MONO Ø 150 - 240 m³/h	11016280
160		
160	MR MONO Ø 160 - 120 m³/h	11016281
160	MR MONO Ø 160 - 130 m³/h	11016282
160	MR MONO Ø 160 - 140 m³/h	11016283
160	MR MONO Ø 160 - 150 m³/h	11016284
160	MR MONO Ø 160 - 160 m³/h	11016285
160	MR MONO Ø 160 - 170 m³/h	11016286
160	MR MONO Ø 160 - 180 m³/h	11016287
160	MR MONO Ø 160 - 190 m³/h	11016288
160	MR MONO Ø 160 - 200 m³/h	11016289
160	MR MONO Ø 160 - 210 m³/h	11016290
160	MR MONO Ø 160 - 240 m³/h	11016291

Ø	Désignation	Référence
200		
200	MR MONO Ø 200 - 200 m³/h	11016292
200	MR MONO Ø 200 - 225 m³/h	11016293
200	MR MONO Ø 200 - 250 m³/h	11016294
200	MR MONO Ø 200 - 275 m³/h	11016295
200	MR MONO Ø 200 - 300 m³/h	11016296
200	MR MONO Ø 200 - 325 m³/h	11016297
200	MR MONO Ø 200 - 350 m³/h	11016298
200	MR MONO Ø 200 - 400 m³/h	11016299
250		
250	MR MONO Ø 250 - 300 m³/h	11016300
250	MR MONO Ø 300 - 350 m³/h	11016301
250	MR MONO Ø 350 - 400 m³/h	11016302
250	MR MONO Ø 250 - 450 m³/h	11016303
250	MR MONO Ø 250 - 500 m³/h	11016304
250	MR MONO Ø 250 - 550 m³/h	11016305
250	MR MONO Ø 250 - 650 m³/h	11016306