

SAC-5P-10,0-PVC/M12FRK PE - Conducteur de puissance



1414825

<https://www.phoenixcontact.com/fr/produits/1414825>

Veillez tenir compte du fait que les données affichées dans ce document PDF proviennent de notre catalogue en ligne. Vous trouverez les données complètes dans la documentation utilisateur. Nos conditions générales d'utilisation des téléchargements sont applicables.



Conducteur de puissance, 5-pôles, extrémité libre, sur Connecteur femelle coudé M12, détrompage: K, longueur de câble: 10 m, pour courant alternatif jusque 16 A/690 V

Avantages

- Simplicité et sécurité : composants enfichables contrôlés électriquement à 100 %
- Protection contre les erreurs d'enfichage avec détrompage K spécial

Données commerciales

Référence	1414825
Conditionnement	1 Unité(s)
Commande minimum	1 Unité(s)
Clé de vente	BF1CDQ
Product key	BF1CDQ
Page catalogue	Page 293 (C-2-2019)
GTIN	4055626034584
Poids par pièce (emballage compris)	2□145,81 g
Poids par pièce (hors emballage)	2□145,81 g
Numéro du tarif douanier	85444290
Pays d'origine	PL

SAC-5P-10,0-PVC/M12FRK PE - Conducteur de puissance



1414825

<https://www.phoenixcontact.com/fr/produits/1414825>

Caractéristiques techniques

Propriétés du produit

Type de produit	Câble de puissance
Nombre de pôles	5
Application	Alimentation en énergie
Nombre de sorties de câble	1
Blindé	non
Détrompage	K

Propriétés d'isolation

Catégorie de surtension	III
Degré de pollution	3

Indications sur les matériaux

Classe d'inflammabilité selon UL 94	V0
Matériau de surface de prise	PP
Matériau de contact	CuZn
Matériau de surface du contact	Ni/Au
Matériau de porte-contacts	PA
Matériau du raccordement vissé	Zinc moulé sous pression, nickelé

Propriétés électriques

Résistance de contact	$\leq 5 \text{ m}\Omega$
Résistance d'isolement	$\geq 100 \text{ M}\Omega$
Tension nominale U_N	690 V AC
Intensité nominale I_N	16 A
Circuit de protection	déconnecté

Propriétés mécaniques

Caractéristiques mécaniques

Cycles d'enfichage	≥ 100
--------------------	------------

Connecteur

Raccordement 1

Type	extrémité libre
------	-----------------

Raccordement 2

Type	Connecteur femelle coudé M12
Type de codage	K (Alimentation)

Câble/conducteur


Longueur du câble	10 m
-------------------	------

SAC-5P-10,0-PVC/M12FRK PE - Conducteur de puissance

1414825

<https://www.phoenixcontact.com/fr/produits/1414825>

PVC noir [PVC]

Dessin coté	
Poids de gaine	220 kg/km
Style UL AWM	2570 / 10914 (80 °C / 1000 V)
Nombre de pôles	5
Blindé	non
Type	PVC noir [PVC]
Section de câble	5x 2,5 mm ²
Diamètre de fil avec isolant	3 mm ±0,1 mm
Diamètre extérieur du câble	10,75 mm ±0,3 mm
Gaine extérieure, matériau	PVC
Gaine extérieure, coloris	gris-noir RAL 7021
Matériau conducteur	Cordon Cu nu
Matériau isolant de fil	PVC
Fil, coloris	noir 1, noir 2, noir 3, noir 4, vert/jaune
Epaisseur isolement	≥ 0,36 mm
Epaisseur gaine extérieure	env. 0,76 mm
Résistance max. du conducteur	≤ 8 Ω/km (à 20 °C)
Résistance d'isolement	≥ 100 MΩ*km (à 20 °C)
Tension nominale câble	≤ 1000 V AC
Tension d'essai	≥ 10000 V AC (Test d'étincelles)
Rayon de courbure minimum, position fixe	5 x D
Rayon de courbure minimum, position flexible	10 x D
Cycles de flexion max.	2000000
Résistance à la propagation des flammes	selon UL 758/1581 (Cable Flame) selon UL 758/1581 FT1 selon DIN EN 60332-1-2
Résistance à l'huile	selon DIN EN 60811-404, 168 h à 60 °C
Température ambiante (fonctionnement)	-40 °C ... 80 °C (câble, pose fixe) -20 °C ... 80 °C (Câble, pose souple)

Conditions environnementales et de durée de vie

Conditions ambiantes

Indice de protection	IP65 IP67 (sans précontrainte, comme test supplémentaire selon CEI 60529)
----------------------	--

SAC-5P-10,0-PVC/M12FRK PE - Conducteur de puissance



1414825

<https://www.phoenixcontact.com/fr/produits/1414825>

Température ambiante (fonctionnement)	-25 °C ... 85 °C (connecteur mâle / femelle)
---------------------------------------	--

Normes et spécifications

Désignation de la norme	Connecteur M12
Normes/prescriptions	CEI 61076-2-111

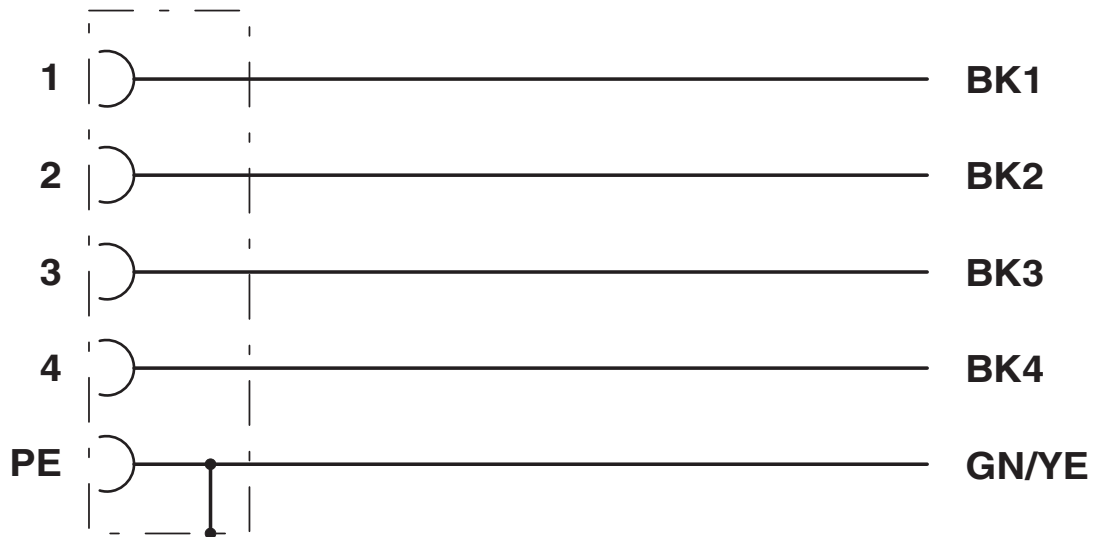
SAC-5P-10,0-PVC/M12FRK PE - Conducteur de puissance

1414825

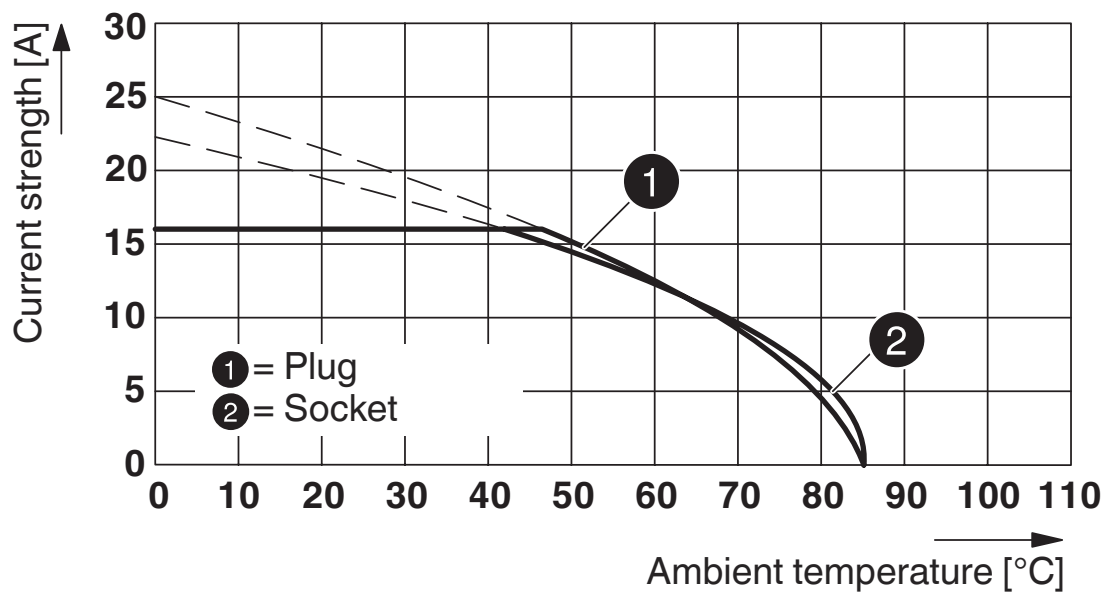
<https://www.phoenixcontact.com/fr/produits/1414825>

Dessins

Schéma de connexion



Diagramme

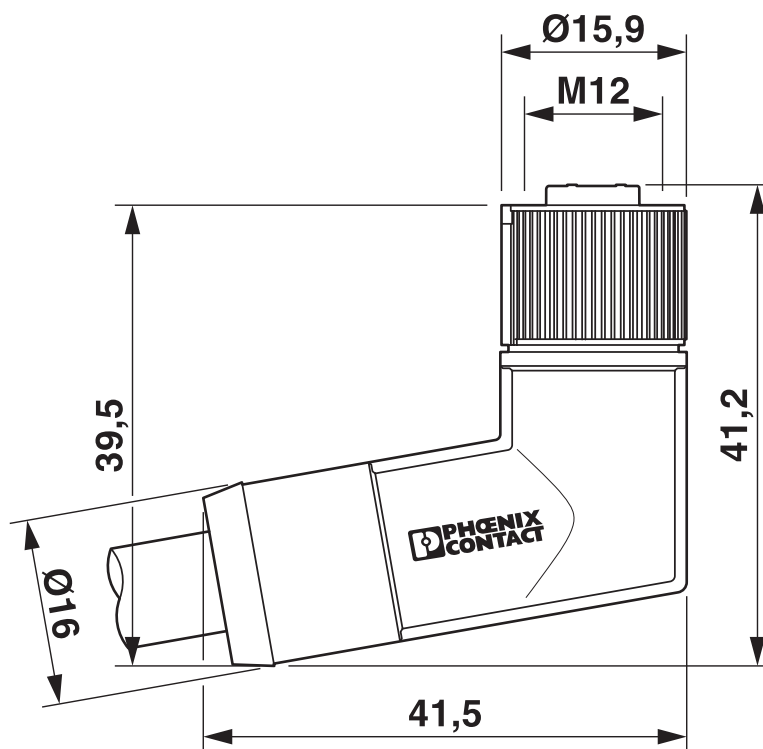


SAC-5P-10,0-PVC/M12FRK PE - Conducteur de puissance

1414825

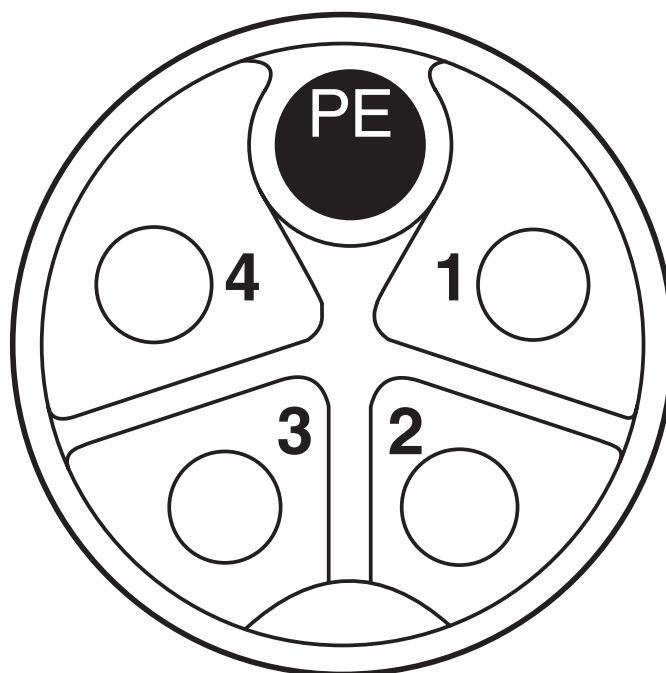
<https://www.phoenixcontact.com/fr/produits/1414825>

Dessin coté



Connecteur femelle M12 x 1, coudé

Dessin schématique



Connecteur femelle M12, 5 pôles, détrompage K, vue côté femelle

SAC-5P-10,0-PVC/M12FRK PE - Conducteur de puissance



1414825

<https://www.phoenixcontact.com/fr/produits/1414825>

Homologations

To download certificates, visit the product detail page: <https://www.phoenixcontact.com/fr/produits/1414825>



EAC

Identifiant de l'homologation: RU C-DE.BL08.B.00286



UL Listed

Identifiant de l'homologation: E468743

	Tension nominale U_N	Intensité nominale I_N	Section AWG	Section mm^2
	600 V	16 A	-	- 14



cUL Listed

Identifiant de l'homologation: E468743

	Tension nominale U_N	Intensité nominale I_N	Section AWG	Section mm^2
	600 V	16 A	- 14	-



EAC-RoHS

Identifiant de l'homologation: RU D-DE.HB35.B.00387

cULus Listed

SAC-5P-10,0-PVC/M12FRK PE - Conducteur de puissance



1414825

<https://www.phoenixcontact.com/fr/produits/1414825>

Classifications

ECLASS

ECLASS-11.0	27060311
ECLASS-12.0	27060311
ECLASS-13.0	27060327

ETIM

ETIM 9.0	EC001855
----------	----------

UNSPSC

UNSPSC 21.0	26121600
-------------	----------

SAC-5P-10,0-PVC/M12FRK PE - Conducteur de puissance



1414825

<https://www.phoenixcontact.com/fr/produits/1414825>

Conformité environnementale

China RoHS

Période d'utilisation conforme : illimitée = EFUP-e

Aucune substance dangereuse dépassant les valeurs seuils ;

SAC-5P-10,0-PVC/M12FRK PE - Conducteur de puissance



1414825

<https://www.phoenixcontact.com/fr/produits/1414825>

Accessoires

PROT M12 MS PWR - Vis de fermeture

1092802

<https://www.phoenixcontact.com/fr/produits/1092802>



Vis de fermeture M12 pour connecteurs femelles M12 disponibles des connecteurs de puissance M12, boîtiers et connecteurs mâles encastrables

SAC BIT M12-D16 - Outil

1200305

<https://www.phoenixcontact.com/fr/produits/1200305>



Embout pour le montage de câbles pour capteurs/actionneurs munis de connecteurs M12 et de connecteurs M12 à équiper avec diamètre d'écrou moleté de 16 mm, pour emmanchement à six pans de 4 mm

Phoenix Contact 2023 © - Tous droits réservés

<https://www.phoenixcontact.com>

PHOENIX CONTACT SAS

52 Boulevard de Beaubourg Emerainville

77436 Marne La Vallée Cedex 2 France

+33 (0) 1 60 17 98 98

documentation@phoenixcontact.fr