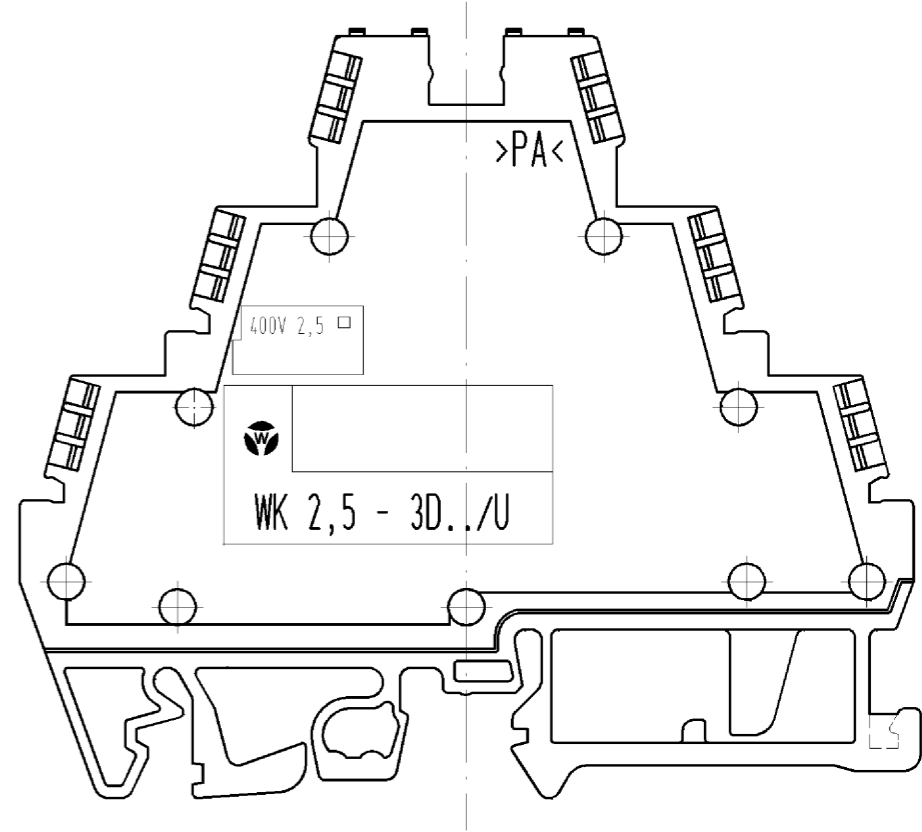
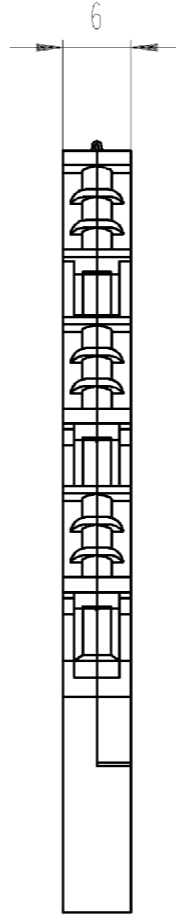
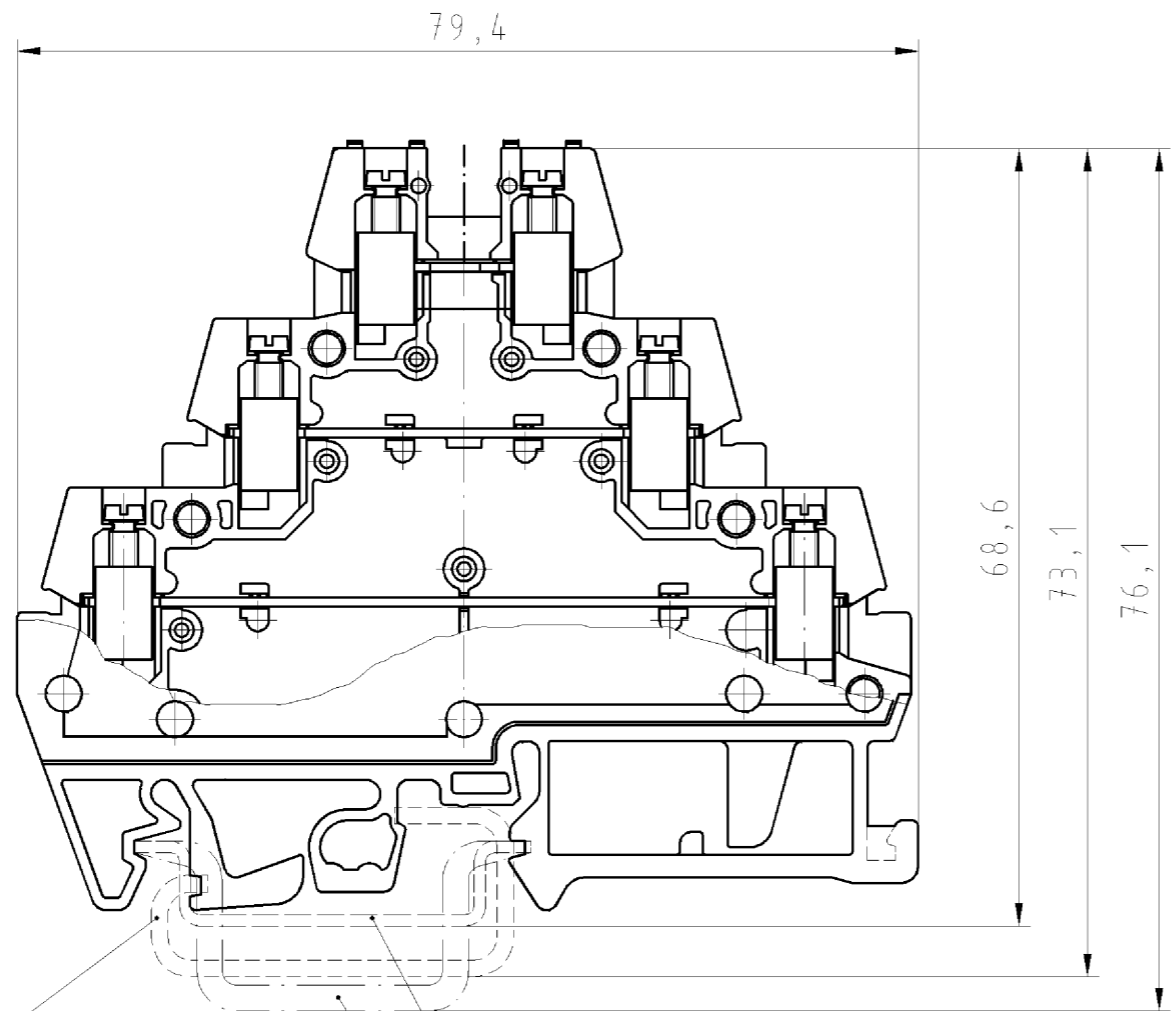


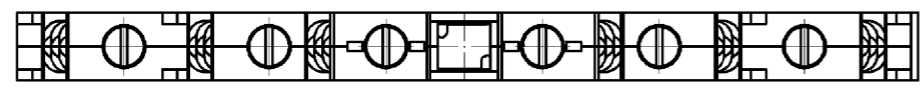
○ Diese Maße werden bei Abnahme besonders geprüft  
 □ Ausschließlich Prüfmaße  
 M1, F gekennzeichnete Maße sind nur für interne Zwecke gültig



○ G-Schiene EN 60715 - G 32  
 mounting rail EN 60715 - G32

□ Hutschiene EN 60715 - 35x7,5  
 mounting rail EN 60715 - 35x7,5

□ Hutschiene EN 60715 - 35x15  
 mounting rail EN 60715 - 35x15



weitere Daten siehe Katalog  
 further data see catalog

Teile-Nr. Teile-Nr.	Farbe colour	Typ type
57.503.8853.0	grau grey	WK 2,5-3 D/U
57.503.8855.0	kieselgrau pepple grey	WK 2,5-3 D/U /V0

Freitoleranz nach		CAD - Zeichnung, keine manuellen Änderungen			1. Verwendung: -		Bl.: 1 von 1			
	/	Maßstab	Werkstoff und Oberfläche:		2003	Tag	Name	Zeichnung Nr. 57.503.8853.0 01K	Index	
	/				%	Entworfen	25.06.			Bauer F.
	/					Geprüft	-			-
	/	Vol.	mm <sup>3</sup>	Ofl.	mm <sup>2</sup>	Normgepr.	-	Ersatz für: -		
	/			Benennung		<b>DREILEITERKLEMME</b> THREE-LEVEL TERMINAL				
Buchstabe	Datum / Blatt								<b>Elektrische Verbindungen</b>	
Änderung										

Weitergabe sowie Vervielfältigung dieses Dokuments, Verwertung und Mitteilung seines Inhalts sind verboten, soweit nicht ausdrücklich gestattet. The reproduction, distribution and utilization of this document as well as the communication of its contents to others without express authorization is prohibited.