

A-INL-M63-N-S - Contre-écrou

1411248

<https://www.phoenixcontact.com/fr/produits/1411248>

Veillez tenir compte du fait que les données affichées dans ce document PDF proviennent de notre catalogue en ligne. Vous trouverez les données complètes dans la documentation utilisateur. Nos conditions générales d'utilisation des téléchargements sont applicables.

Contre-écrou, pour filetage M63 x 1,5, coloris: argenté



Données commerciales

Référence	1411248
Conditionnement	25 Unité(s)
Commande minimum	25 Unité(s)
Clé de vente	BF7DZX
Product key	BF7DZX
Page catalogue	Page 688 (C-2-2019)
GTIN	4046356923804
Poids par pièce (emballage compris)	56 g
Poids par pièce (hors emballage)	56 g
Numéro du tarif douanier	74198090
Pays d'origine	DE

A-INL-M63-N-S - Contre-écrou

1411248

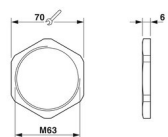
<https://www.phoenixcontact.com/fr/produits/1411248>

Caractéristiques techniques

Propriétés du produit

Type de produit	Ecrou plat
Type de filetage	M63

Dimensions

Dessin coté	
Longueur	6 mm
Diamètre	63 mm
Diamètre du filetage de raccordement	63 mm
Ouverture contre-écrou	70 mm
Cote d'encoignure six-pans	75 mm
Type de filetage côté raccordement	M63 x 1,5
Pas de vis	1,5 mm

Indications sur les matériaux

Matériau	Brass, nickel-plated
----------	----------------------

Câble/conducteur

Absence d'halogène	oui
--------------------	-----

Conditions environnementales et de durée de vie

Conditions ambiantes

Température ambiante (fonctionnement)	-70 °C ... 220 °C
---------------------------------------	-------------------

A-INL-M63-N-S - Contre-écrou

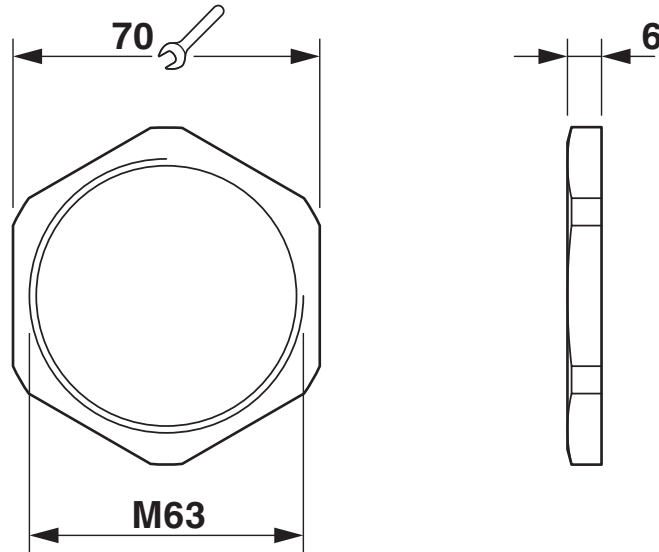
1411248

<https://www.phoenixcontact.com/fr/produits/1411248>



Dessins

Dessin coté



A-INL-M63-N-S - Contre-écrou



1411248

<https://www.phoenixcontact.com/fr/produits/1411248>

Classifications

ECLASS

ECLASS-11.0	27144424
ECLASS-13.0	27140807

ETIM

ETIM 9.0	EC000940
----------	----------

UNSPSC

UNSPSC 21.0	31161700
-------------	----------

A-INL-M63-N-S - Contre-écrou



1411248

<https://www.phoenixcontact.com/fr/produits/1411248>

Conformité environnementale

REACH SVHC	Lead 7439-92-1
China RoHS	Période d'utilisation conforme (EFUP) : 50 ans
	Vous trouverez des informations sur les substances dangereuses dans la déclaration du fabricant dans l'onglet « Téléchargements »

Phoenix Contact 2023 © - Tous droits réservés
<https://www.phoenixcontact.com>

PHOENIX CONTACT SAS
52 Boulevard de Beaubourg Emerainville
77436 Marne La Vallée Cedex 2 France
+33 (0) 1 60 17 98 98
documentation@phoenixcontact.fr