



Maître IO-Link ICE1-8IOL-G30L-V1D

- Compatible avec plusieurs protocoles
- Connecteur d'alimentation M12
- Robuste boîtier métallique
- Configuration en ligne

Module Ethernet IO-Link avec 8 entrées/sorties



Fonction

Le module est un module de bus de terrain multiprotocole intégrant 8 ports maîtres IO-Link (4 de type A et 4 de type B) selon la norme IO-Link V1.1.

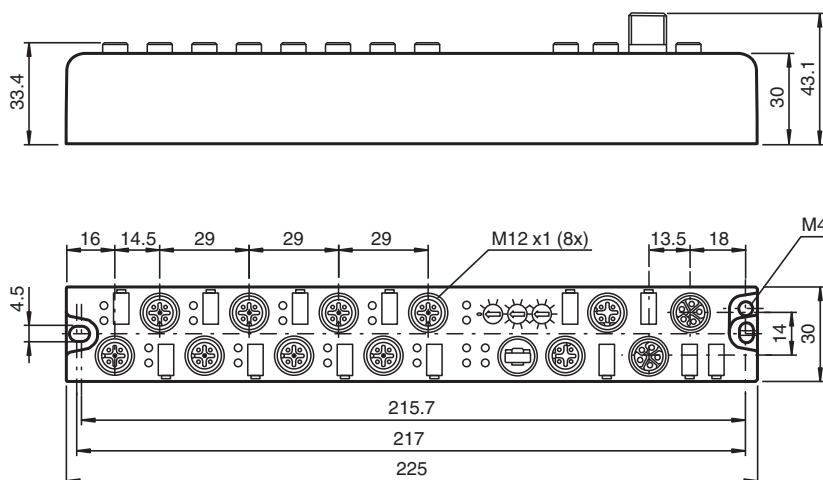
Le boîtier en métal moulé protège l'appareil contre tout dommage mécanique et est parfaitement adapté aux environnements difficiles.

Le module de bus de terrain sert d'interface entre le contrôleur d'un appareil pour bus de terrain et le terrain proprement dit. Compatible avec de nombreux protocoles, il prend en charge les protocoles de communication Ethernet PROFINET et EtherNet/IP.

Une prise de connecteur M12 à codage L utilisée pour l'alimentation délivre un courant nominal maximal de 2 x 16 A. Les entrées et les sorties sont équipées de prises de connecteur M12 à codage A. La connexion au bus de terrain est établie à l'aide d'une prise de connecteur M12 à codage D.

La configuration des protocoles de communication s'effectue automatiquement ou manuellement à l'aide d'un commutateur rotatif. Les diagnostics affichent des informations sur l'état de chaque voie grâce à des LED. Un serveur Web intégré permet d'accéder au module de bus de terrain. Il affiche également des informations sur l'état du module et permet de configurer divers paramètres réseau (adresse IP et masque de sous-réseau).

Dimensions



Date de publication: 2022-04-28 Date d'édition: 2022-04-28 : 70101643_fra.pdf

Reportez-vous aux « Remarques générales sur les informations produit de Pepperl+Fuchs ».

Groupe Pepperl+Fuchs
www.pepperl-fuchs.com

États-Unis : +1 330 486 0001
fa-info@us.pepperl-fuchs.com

Allemagne : +49 621 776 1111
fa-info@de.pepperl-fuchs.com

Singapour : +65 6779 9091
fa-info@sg.pepperl-fuchs.com

PF PEPPERL+FUCHS

Données techniques

Caractéristiques générales		
numéro de fichier UL		E223772
Éléments de visualisation/réglage		
Affichage LED		voir manuel
Commutateurs		Configuration du protocole de bus de terrain
Caractéristiques électriques		
Tension assignée d'emploi	U_e	18 ... 30 V
Tension assignée d'emploi		24 V CC
Consommation en courant		typ. 180 mA
intensité de courant maximal admissible		Max. 2 x 16 A par module (Courant en boucle via l'alimentation à codage L) Courant total : max. 9 A par module
Séparation galvanique		entre U_S et U_L
Interface 1		
Type d'interface		Ethernet industriel
Physique		M12, codage D
Protocole		PROFINET IO avec protocole MRP (Media Redundancy Protocol) EtherNet/IP avec DLR (Device Level Ring)
Vitesse de transfert		10/100 Mbps
Entrées/sorties		
nombre/type		4 x IO-Link, classe A (X1 - X4) 4 x IO-Link, classe B (X5 - X8) Configurable en tant que : 8 IO-Link et 4 sorties numériques max. 12 entrées numériques max. 8 entrées numériques et 4 sorties numériques max. protégé(e)(s) contre les courts-circuits
alimentation capteur		max. 500 mA Par port (X1 - X8) Via L+ (broche 1)
Courant de sortie	I_e	max. 500 mA Par port (X1 - X8) Via C/Q (broche 4) En plus, un maximum de 2 A par port (X5 - X8) Via U_{Aux} (broche 2)
Conformité aux directives		
Compatibilité électromagnétique		
Directive CEM selon 2014/30/EU		EN 61000-6-2:2005, EN 61000-6-4:2007+A1:2011
Conformité aux normes		
Degré de protection		EN 60529:2000
norme de bus de terrain		Type 1 selon la norme CEI 61131-2
Emission d'interférence		EN 61000-6-4:2007+A1:2011
Immunité		EN 61000-6-2:2005
Résistance aux chocs		EN 61131-2:2004
Conditions environnementales		
Température ambiante		-20 ... 70 °C (-4 ... 158 °F)
Température de stockage		-40 ... 70 °C (-40 ... 158 °F)
Température de démarrage à froid		-40 °C (-40 °F)
Humidité rel. de l'air		max. 95 %
Hauteur d'utilisation		0 ... 2000 m
Tenue aux chocs et aux vibrations		50 g, 11 ms, tous axes
Résistance aux vibrations		15 g à 5 - 500 Hz
Degré de pollution		3
Caractéristiques mécaniques		
éléments de contact		PA
Longueur du boîtier		33,4 mm
Largeur du boîtier		30 mm
Hauteur du boîtier		225 mm
Degré de protection		IP65/IP67/IP69K
Raccordement		Alimentation M12, codage L Bus de terrain M12, codage D Entrées / sorties M12, codage A

Date de publication: 2022-04-28 Date d'édition: 2022-04-28 : 70101643_fra.pdf

Reportez-vous aux « Remarques générales sur les informations produit de Pepperl+Fuchs ».

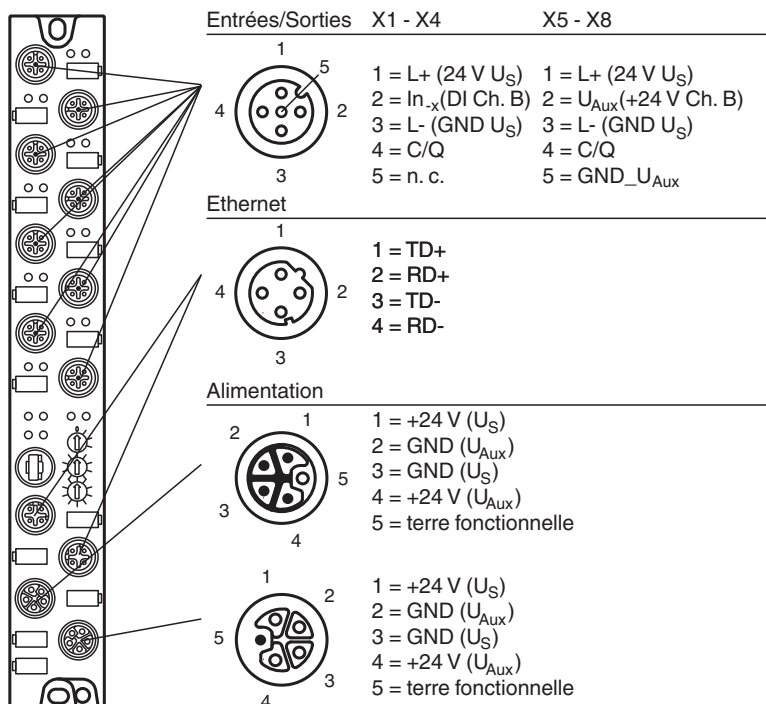
Groupe Pepperl+Fuchs
www.pepperl-fuchs.comÉtats-Unis : +1 330 486 0001
fa-info@us.pepperl-fuchs.comAllemagne : +49 621 776 1111
fa-info@de.pepperl-fuchs.comSingapour : +65 6779 9091
fa-info@sg.pepperl-fuchs.com

PEPPERL+FUCHS

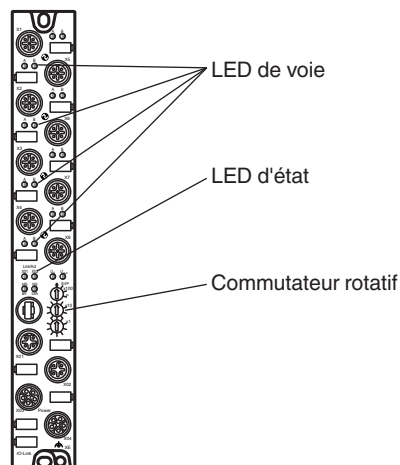
Données techniques

Matériel	
contacts	CuSn, doré CuNi, doré
Boîtier	zinc moulé sous pression
joint d'étanchéité	FKM
Masse	480 g
Couple de serrage des vis de fixation	1 Nm
Presse-étoupe de vis de fixation	max. 0,5 Nm
Forme constructive	Boîtier de terrain
Couple de serrage des vis d'arrêt	0,5 Nm

Connexion



Assemblage



Date de publication: 2022-04-28 Date d'édition: 2022-04-28 : 70101643_fra.pdf

Reportez-vous aux « Remarques générales sur les informations produit de Pepperl+Fuchs ».

Groupe Pepperl+Fuchs
www.pepperl-fuchs.com




États-Unis : +1 330 486 0001
fa-info@us.pepperl-fuchs.com

Allemagne : +49 621 776 1111
fa-info@de.pepperl-fuchs.com

Singapour : +65 6779 9091
fa-info@sg.pepperl-fuchs.com

PEPPERL+FUCHS

Accessoires

	V15L-G-2M-PUR-U-V15L-G	Cordon droit M12 vers prise droite M12 à codage L, 5 broches, câble PUR gris, certifié UL
	V15L-G-5M-PUR-U	Cordon femelle monofilaire droit M12 à codage L, 5 broches, câble PUR gris certifié UL
	V15L-G-BK	Connecteur femelle droit M12 à codage L, 5 broches, pour diamètre de câble 8-13 mm, montable sur le terrain
	V1SD-G-GN2M-PUR-E1S-V45-G	Câble de liaison Ethernet, connecteur droit M12, codage D vers RJ45, codage Ethernet, 4 broches, câble PUR vert, CAT5e, blindé, adapté aux chaînes de halage
	V1SD-G-GN2M-PUR-E1S-V1D-G	Câble de liaison Ethernet, connecteur M12 vers connecteur M12, codage D, 4 broches, câble PUR vert, CAT5e, blindé
	V1SD-G-ABG-PG9	Connecteur mâle droit M12 à codage D, 4 broches, pour diamètre de câble de 5-8 mm, blindé, montable sur le terrain
	V1S-T-V1	Répartiteur en Y, prise M12, 5 broches vers 2 fiches M12 à codage A, 4 broches
	V1-G-BK1M-PUR-A-T-V1-G	Câble de connexion Y, prise droite M12 à codage A, 4 broches, vers 2 fiches droites M12 à codage A, 4 broches, 2 câbles PUR noirs, résistants aux projections de soudure, certifiés UL, adaptés aux chaînes de halage, résistants à la torsion
	V1S-G-PG9	Connecteur mâle droit M12 à codage A, 4 broches, pour diamètre de câble de 6-8 mm, montable sur le terrain
	VAZ-V1-B3L	Bouchon borgne pour connecteurs femelles M12
	MH V1-SCREWDRIVER	Tournevis dynamométrique (0,6 Nm)
	MH V1-BIT M12	Capuchon enfichable M12
	ICA-10DI6DO-G60A-IO	Concentrateur entrées/sorties avec interface IO-Link pour 10 entrées numériques et 6 sorties numériques
	ICA-16DIO-G60AL-IO	Concentrateur entrées/sorties avec interface IO-Link pour 16 entrées/sorties numériques
	ICA-8DIO-CB10-IO	Concentrateur entrées/sorties avec interface IO-Link
	ICA-AI-I/U-IO-V1	Convertisseur IO-Link avec entrée analogique (courant/tension)
	ICA-AO-I/U-IO-V1	Convertisseur IO-Link avec sortie analogique (courant/tension)