

ATV320U07M3C

Altivar Machine - variateur - 0,75kW - 200V - tri
- format compact



Principales

| | |
|-----------------------------------|--|
| Gamme de produits | Altivar Machine ATV320 |
| Fonction produit | Variateur de vitesse |
| Application spécifique du produit | Machines complexes |
| Variante | Version standard Version standard |
| Mode d'installation | Montage au mur |
| Protocole de communication | Modbus série CANopen |
| Carte d'options | Module de communication, CANopen Module de communication, EtherCAT Module de communication, Profibus DP V1 Module de communication, Profinet Module de communication, Ethernet Powerlink Module de communication, Ethernet IP Module de communication, DeviceNet |
| [Us] tension d'alimentation | 200...240 V - 15...10 % |
| Courant de sortie nominal | 4,8 A |
| Puissance moteur kW | 0,75 kW pour surcharge importante |
| Filtre CEM | Sans filtre CEM |
| Degré de protection IP | IP20 |

Complémentaires

| | |
|-------------------------------|---|
| Nombre entrées TOR | 7 |
| Type d'entrée numérique | STO suppression sûre du couple, 24 V DC, impédance: 1,5 kOhm DI1...DI6 entrées logiques, 24 V DC (30 V) DI5 programmable comme entrée en train d'impulsions: 0...30 kHz, 24 V DC (30 V) |
| Type d'entrée numérique | Logique positive (source) Logique négative (sink) |
| Nombre sorties TOR | 3 |
| Type de sortie numérique | Collecteur ouvert DQ+ 0...1 kHz 30 V CC 100 mA Collecteur ouvert DQ- 0...1 kHz 30 V CC 100 mA |
| Nombre d'entrées analogiques | 3 |
| Type d'entrée analogique | AI1 tension: 0...10 V CC, impédance: 30 kOhm, résolution 10 bits AI2 tension différentielle bipolaire: +/- 10 V CC, impédance: 30 kOhm, résolution 10 bits AI3 courant: 0...20 mA (ou 4-20 mA, x-20 mA, 20-x mA ou autres modèles par configuration), impédance: 250 Ohm, résolution 10 bits |
| Nombre de sorties analogiques | 1 |
| Type de sortie analogique | Courant configurable par logiciel AQ1: 0...20 mA impédance 800 Ohm, résolution 10 bits Tension configurable par logiciel AQ1: 0...10 V CC impédance 470 Ohm, résolution 10 bits |
| Type de sortie relais | Relais configurable R1A 1 "F" durabilité électrique 100000 cycle Relais configurable R1B 1 "O" durabilité électrique 100000 cycle Relais configurable R1C Relais configurable R2A 1 "F" durabilité électrique 100000 cycle Relais configurable R2C |

| | |
|--|---|
| Courant commuté maximum | Sortie relais R1A, R1B, R1C sur résistive charge, cos phi = 1: 3 A à 250 V AC Sortie relais R1A, R1B, R1C sur résistive charge, cos phi = 1: 3 A à 30 V CC Sortie relais R1A, R1B, R1C, R2A, R2C sur inductive charge, cos phi = 0,4 et L/R = 7 ms: 2 A à 250 V AC Sortie relais R1A, R1B, R1C, R2A, R2C sur inductive charge, cos phi = 0,4 et L/R = 7 ms: 2 A à 30 V CC Sortie relais R2A, R2C sur résistive charge, cos phi = 1: 5 A à 250 V AC Sortie relais R2A, R2C sur résistive charge, cos phi = 1: 5 A à 30 V CC |
| Courant commuté minimum | Sortie relais R1A, R1B, R1C, R2A, R2C: 5 mA à 24 V CC |
| Méthode d'accès | Esclave CANopen |
| 4 quadrant operation possible | True |
| Profil de commande pour moteur asynchrone | Rapport tension/fréquence, 5 points Commande vecteur de flux sans capteur, standard Rapport tension/fréquence - Économie d'énergie, U/f quadratique Contrôle vectoriel de flux sans capteur - Economie d'énergie Rapport tension/fréquence, 2 points |
| Profil contrôle moteur synchrone | Contrôle vectoriel sans capteur |
| Fréquence de sortie maximale | 0,599 kHz |
| Surcouple transitoire | 170...200 % du couple nominal du moteur |
| Rampes d'accélération et décélération | Linéaire U S CUS Commutation de rampe Acceleration/Deceleration ramp adaptation Acceleration/deceleration automatic stop with DC injection |
| Compensation de glissement du moteur | Automatique quelque soit la charge Réglable 0...300 % Not available in voltage/frequency ratio (2 or 5 points) |
| Fréquence de commutation | 2...16 kHz réglable 4...16 kHz avec |
| Fréquence de découpage nominale | 4 kHz |
| Freinage d'arrêt | 4 x 2,5 mm ² + 2 x 1 mm ² + 2 x 0,14 mm ² |
| Brake chopper integrated | True |
| Courant de ligne | 6,3 A à 200 V (surcharge importante) 5,3 A à 240 V (surcharge importante) |
| Courant maximum actuel en entrée par phase | 6,3 A |
| Maximum output voltage | 240 V |
| Puissance apparente | 2,2 kVA à 240 V (surcharge importante) |
| Fréquence du réseau | 50...60 Hz |
| Relative symmetric network frequency tolerance | 5 % |
| Courant de court-circuit présumé de ligne | 5 kA |
| Base load current at high overload | 2,3 A |
| Puissance dissipée en W | Refroidissement naturel: 42,0 W à 200 V, fréquence de commutation 4 kHz |
| With safety function Safely Limited Speed (SLS) | True |
| With safety function Safe brake management (SBC/SBT) | False |
| With safety function Safe Operating Stop (SOS) | False |
| With safety function Safe Position (SP) | False |
| With safety function Safe programmable logic | False |
| With safety function Safe Speed Monitor (SSM) | False |
| With safety function Safe Stop 1 (SS1) | True |
| With sft fct Safe Stop 2 (SS2) | False |
| With safety function Safe torque off (STO) | True |
| With safety function Safely Limited Position (SLP) | False |
| With safety function Safe Direction (SDI) | False |
| Type de protection | Coupures de phase en entrée: variateur Surintensité entre phases de sortie et terre: variateur Protection surchauffe: variateur Court-circuit entre les phases du moteur: variateur Protection thermique: variateur |
| Largeur | 72,0 mm |
| Hauteur | 143,0 mm |

| | |
|------------------|----------|
| Profondeur | 138,0 mm |
| Poids du produit | 1 kg |





Environnement

| | |
|--|---|
| Position de montage | Vertical +/- 10 degrés |
| Certifications du produit | CE ATEX NOM GOST EAC RCM KC |
| Marquage | CE ATEX UL CSA EAC RCM |
| Compatibilité électromagnétique | Test d'immunité aux décharges électrostatiques niveau 3 se conformer à CEI 6100-4-11 Test d'immunité aux champs électromagnétiques radio-fréquences rayonnés niveau 3 se conformer à CEI 61000-4-3 Test d'immunité aux transitoires électriques rapides niveau 4 se conformer à CEI 61000-4-4 Test d'immunité aux surtensions 1,2/50 µs - 8/20 µs niveau 3 se conformer à CEI 61000-4-5 Test d'immunité aux radio-fréquences conduites niveau 3 se conformer à CEI 61000-4-6 Test d'immunité aux baisses et aux interruptions de tension se conformer à IEC 61000-4-11 |
| Environmental class (during operation) | Class 3C3 according to IEC 60721-3-3 Class 3S2 according to IEC 60721-3-3 |
| Maximum acceleration under shock impact (during operation) | 150 m/s ² at 11 ms |
| Maximum acceleration under vibrational stress (during operation) | 10 m/s ² at 13...200 Hz |
| Maximum deflection under vibratory load (during operation) | 1.5 mm at 2...13 Hz |
| Permitted relative humidity (during operation) | Class 3K5 according to EN 60721-3 |
| Catégorie de surtension | III |
| Boucle de régulation | Régulateur PID réglable |
| Précision de vitesse | +/-10% du glissement nominal 0,2 Tn à Tn |
| Degré de pollution | 2 |
| Ambient air transport temperature | -25...70 °C |
| Température de fonctionnement | -10...50 °C sans 50...60 °C avec |
| Température ambiante de stockage | -25...70 °C |

Emballage

| | |
|---------------------------|----------|
| Poids de l'emballage (Kg) | 1,148 kg |
| Hauteur de l'emballage 1 | 1,150 dm |
| Largeur de l'emballage 1 | 1,950 dm |
| Longueur de l'emballage 1 | 1,850 dm |

Durabilité de l'offre

| | |
|-------------------------------------|--|
| Statut environnemental de l'offre | Produit Green Premium |
| Régulation REACH |  Déclaration REACH |
| Directive RoHS UE | Conformité pro-active (Produit en dehors du scope légal RoHS UE)  Déclaration RoHS UE |
| Sans mercure | Oui |
| Information sur les exemptions RoHS |  Oui |
| Régulation RoHS Chine |  Déclaration RoHS Pour La Chine |

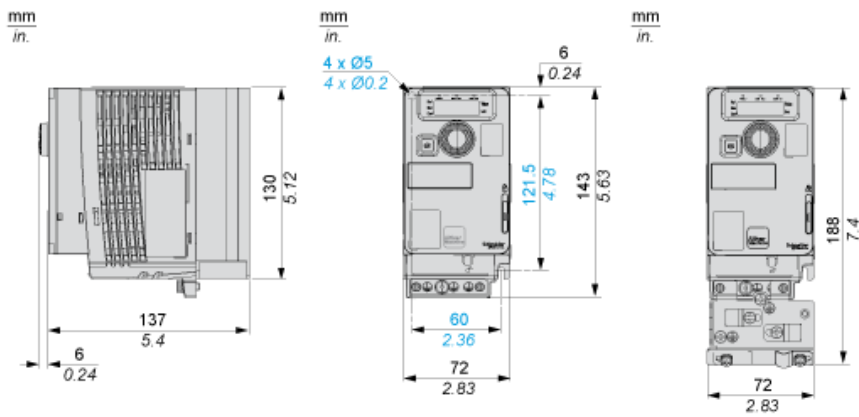
| | |
|-----------------------------|--|
| Profil environnemental | Profil Environnemental Du Produit |
| Profil de circularité | Informations De Fin De Vie |
| DEEE | Sur le marché de l'Union Européenne, le produit doit être mis au rebut selon un protocole spécifique de collecte des déchets et ne jamais être jeté dans une poubelle d'ordures ménagères. |
| Possibilités d'amélioration | Produit Améliorable Avec De Nouveaux Composants |

Garantie contractuelle

| | |
|----------|---------|
| Garantie | 18 mois |
|----------|---------|

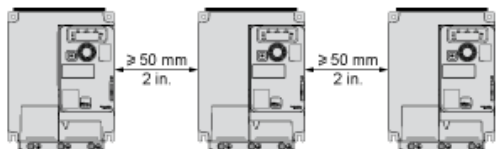
Dimensions

Vues droite, avant et arrière avec plaque CEM



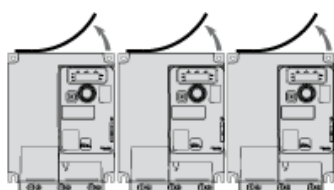
Types de montage

Montage type A: individuel avec capot de ventilation

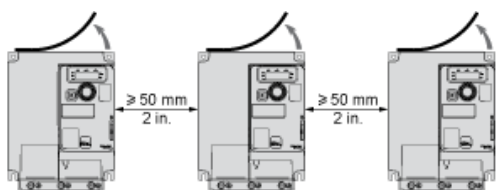


Possible uniquement à température ambiante inférieure ou égale à 50 °C (122 °F)

Montage type B : côte à côte, capot de ventilation retiré



Montage type C : individuel, capot de ventilation retiré

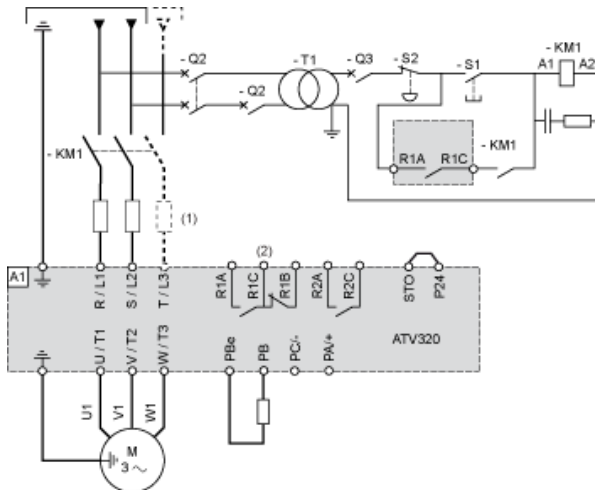


Pour un fonctionnement à température ambiante supérieure à 50 °C (122 °F)

Schémas de raccordement

Schéma avec contacteur de ligne

Schémas de raccordement conformes à la catégorie 1 de la norme ISO13849, au niveau d'intégrité SIL1 de la norme IEC/EN 61508 et à la catégorie d'arrêt 0 de la norme IEC/EN 60204-1.



- (1) Inductance de ligne (le cas échéant)
- (2) Contacts de relais de défaut pour signalisation à distance de l'état du variateur

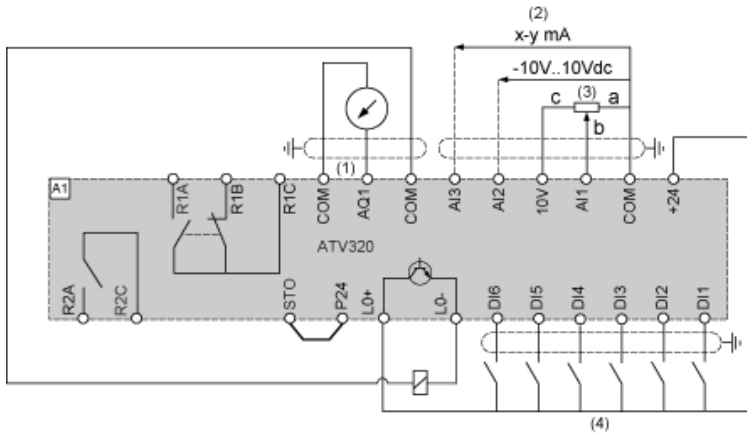
Schéma avec interrupteur sectionneur

Schémas de raccordement conformes à la catégorie 1 de la norme EN 954-1, au niveau d'intégrité SIL1 de la norme IEC/EN 61508 et à la catégorie d'arrêt 0 de la norme IEC/EN 60204-1.



- (1) Inductance de ligne (le cas échéant)
- (2) Contacts de relais de défaut pour signalisation à distance de l'état du variateur

Schéma de raccordement des contrôles en mode source



- (1) Sortie analogique
- (2) Entrées analogiques
- (3) Potentiomètre de référence (10 kOhm maxi)
- (4) Entrées numériques

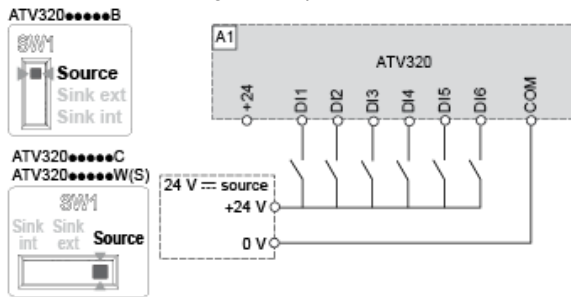
Câblage des entrées numériques

Le commutateur d'entrée logique (SW1) est utilisé pour adapter le fonctionnement des entrées logiques à la technologie des sorties de l'automate programmable.

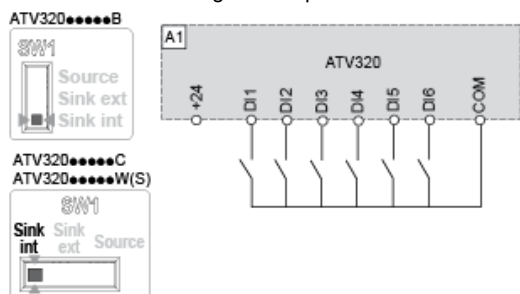
Commutateur SW1 réglé sur la position "Source" et utilisation de l'alimentation de sortie pour les entrées TOR.



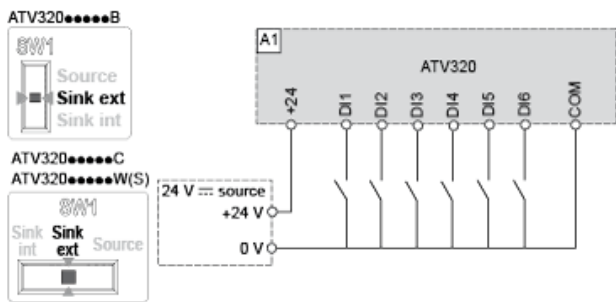
Commutateur SW1 réglé sur la position "Source" et utilisation d'une alimentation externe pour les entrées TOR.



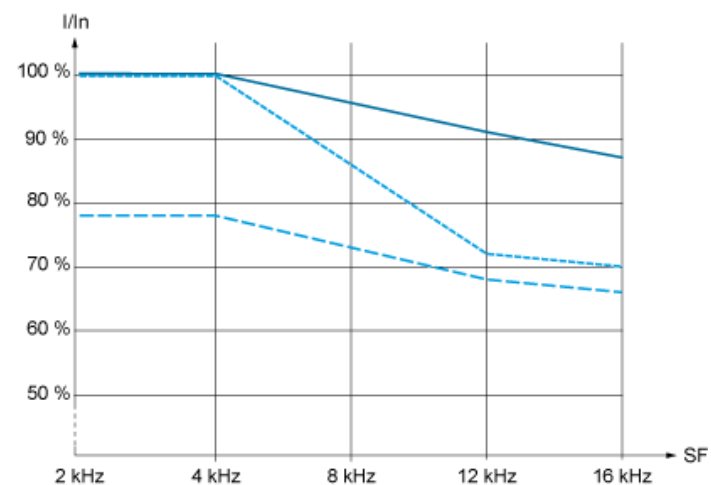
Commutateur SW1 réglé sur la position "Sink Int" et utilisation de l'alimentation de sortie pour les entrées TOR.



Commutateur SW1 réglé sur la position "Sink Ext" et utilisation d'une alimentation externe pour les entrées TOR.



Courbes de réduction de charge



— 40 °C (104 °F) – Types de montage A, B et C

- - - 50 °C (122 °F) – Type de montage C

- . - 60 °C (140 °F) – Type de montage C

In : Courant nominal du variateur

SF : Fréquence de commutation