



Embases pour rails en aluminium

Pour rails Bosch Rexroth 45mm

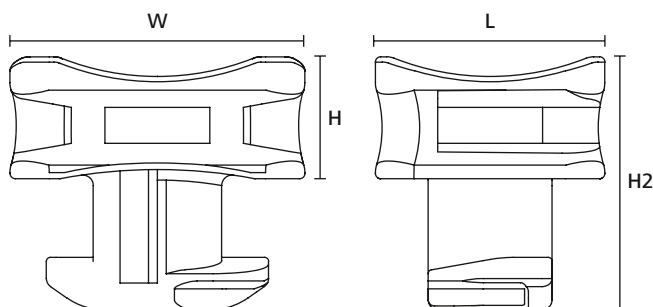
Nos embases pour rail en aluminium sont spécialement conçus pour les profilés de construction en aluminium. Elles sont très faciles à installer. Il suffit d'un quart de tour pour fixer fermement l'embase à différents endroits du profilé. Elles peuvent être facilement enlevées et repositionnées à tout moment. Les embases sont développées sur mesure pour plusieurs profilés de construction en aluminium.

Principales caractéristiques

- Facile à installer manuellement en faisant un quart de tour et sans outil
- Maintien ferme après installation
- Pour câbles allant jusqu'à 8 mm de large
- Fixation des câbles longitudinalement et transversalement sur le profilé
- Centrage des câbles facilité grâce à la forme incurvée de l'embase



ACFM2W10PT6 pour Bosch Rexroth pour cadre aluminium 45 mm.



RÉFÉRENCE	Epais. de paroi	Larg. (W)	Long. (L)	Haut. (H)	Haut. (H2)	Matière	Couleur	Article
ACFM1W13PT3.5	3,5 - 3,5	22,5	17,5	13,3	20,8	PA66/6HIRHS	Noir (BK)	151-02942
ACFM2W10PT6	6,0 - 6,0	22,5	17,5	9,3	19,3	PA66/6HIRHS	Noir (BK)	151-02858

Toutes les dimensions sont en mm et sujettes à modifications.

Bréviaire des matières premières

MATIÈRE	Abréviation matière	Temp. d'utilisation	Couleur**	Comportement au feu	Propriétés du matériau*	Spécifications
Acier inoxydable type SS304, Acier inoxydable type SS316	SS304, SS316	De -80 °C à +538 °C	Naturel (NA)	Non inflammable	<ul style="list-style-type: none"> Amagnétique Résistance à la corrosion Résistance aux intempéries Excellente résistance chimique 	HF LFH RoHS
Alliage d'aluminium	AL	De -40 °C à +180 °C	Naturel (NA)	Non inflammable	<ul style="list-style-type: none"> Résistance à la corrosion Amagnétique 	RoHS
Chloroprène	CR	De -20 °C à +80 °C	Noir (BK)		<ul style="list-style-type: none"> Bonne résistance aux UV Bonne limite d'élasticité 	RoHS
Éthylène tétrafluoroéthylène (Tefzel®)	E/TFE	De -80 °C à +170 °C	Bleu (BU), Aiguemarine (AE)	UL94 V0	<ul style="list-style-type: none"> Résistance à la radioactivité Résistance aux UV Non hygroscopique Bonne résistance chimique aux acides, bases et agents oxydants 	RoHS
Polyacétal	POM	De -40 °C à +90 °C (+110 °C, 500 h)	Naturel (NA)	UL94 HB	<ul style="list-style-type: none"> Matière souple donc moins cassante Bonne flexibilité à basse température Matière non hygroscopique Bonne résistance aux chocs et aux impacts 	RoHS
Polyamide 11	PA11	De -40 °C à +85 °C (+105 °C, 500 h)	Noir (BK)	UL94 HB	<ul style="list-style-type: none"> Matière d'origine végétale Excellente résistance aux chocs, même à basse température Matière non hygroscopique Excellente résistance aux UV Bonne résistance chimique 	HF RoHS
Polyamide 12	PA12	De -40 °C à +85 °C (+105 °C, 500 h)	Noir (BK)	UL94 HB	<ul style="list-style-type: none"> Bonne résistance chimique aux acides, bases et autres agents oxydants Bonne résistance aux UV 	HF RoHS
Polyamide 4.6	PA46	De -40 °C à +130 °C (+150 °C, 5000 h; +195 °C, 500 h)	Naturel (NA), Gris (GY)	UL94 V2	<ul style="list-style-type: none"> Bonne tenue à haute température Matière très hygroscopique Faible émission de fumée 	HF LFH RoHS
Polyamide 6	PA6	De -40 °C à +80 °C	Noir (BK)	UL94 V2	<ul style="list-style-type: none"> Bonne limite d'élasticité 	RoHS
Polyamide 6, modifié chocs	PA6HIR	De -40 °C à +80 °C	Noir (BK)	UL94 HB	<ul style="list-style-type: none"> Matière souple donc moins cassante Bonne flexibilité à basse température 	RoHS
Polyamide 6.6	PA66	De -40 °C à +85 °C (+105 °C, 500 h)	Noir (BK), Naturel (NA)	UL94 V2	<ul style="list-style-type: none"> Bonne limite d'élasticité 	HF RoHS
Polyamide 6.6, chargé de particules métalliques	PA66MP+	De -40 °C à +85 °C	Bleu (BU)	Non auto-extinguible	<ul style="list-style-type: none"> Bonne limite d'élasticité Poussière de métal pour une détection magnétique 	HF RoHS
Polyamide 6.6, chargé de particules métalliques	PA66MP	De -40 °C à +85 °C (+105 °C, 500 h)	Bleu (BU)	UL94 HB	<ul style="list-style-type: none"> Bonne limite d'élasticité Poussière de métal pour une détection magnétique 	HF RoHS
Polyamide 6.6, chargé en fibres de verre	PA66GF13, PA66GF15	De -40 °C à +105 °C	Noir (BK)	UL94 HB	<ul style="list-style-type: none"> Bonne résistance aux lubrifiants, aux huiles de moteur, à l'eau salée et aux solvants 	HF RoHS
Polyamide 6.6, haute température	PA66HS	De -40 °C à +105 °C	Noir (BK), Naturel (NA)	UL94 V2	<ul style="list-style-type: none"> Meilleure tenue à haute température Bonne limite d'élasticité 	HF RoHS
Polyamide 6.6, haute température, stabilisé UV	PA66HSW	De -40 °C à +105 °C	Noir (BK)	UL94 V2	<ul style="list-style-type: none"> Bonne limite d'élasticité Meilleure tenue à haute température Résistance accrue aux UV 	HF RoHS
Polyamide 6.6, modifié chocs	PA66HIR	De -40 °C à +80 °C (+105 °C, 500 h)	Noir (BK)	UL94 HB	<ul style="list-style-type: none"> Matière souple donc moins cassante Bonne flexibilité à basse température 	RoHS
Polyamide 6.6, modifié chocs, haute température	PA66HIRHS	De -40 °C à +105 °C	Noir (BK)	UL94 HB	<ul style="list-style-type: none"> Matière souple donc moins cassante Bonne flexibilité à basse température Meilleure tenue à haute température 	RoHS

MATIÈRE	Abréviation matière	Temp. d'utilisation	Couleur**	Comportement au feu	Propriétés du matériau*	Spécifications
Polyamide 6.6 , modifié chocs, haute température, stabilisé UV	PA66HIRHSW	De -40 °C à +110 °C	Noir (BK)	UL94 HB	<ul style="list-style-type: none"> Matière souple donc moins cassante Bonne flexibilité à basse température Meilleure tenue à haute température Résistance accrue aux UV Bonne limite d'élasticité 	RoHS
Polyamide 6.6 , modifié chocs, noir	PA66HIR(S)	De -40 °C à +80 °C (+105 °C, 500 h)	Noir (BK)	UL94 HB	<ul style="list-style-type: none"> Matière souple donc moins cassante Bonne flexibilité à basse température 	RoHS
Polyamide 6.6 , résistant aux UV	PA66W	De -40 °C à +85 °C (+105 °C, 500 h)	Noir (BK)	UL94 V2	<ul style="list-style-type: none"> Bonne limite d'élasticité Résistance accrue aux UV 	HF RoHS
Polyamide 6.6 V0	PA66V0	De -40 °C à +85 °C	Blanc (WH)	UL94 V0	<ul style="list-style-type: none"> Bonne limite d'élasticité Faible émission de fumée 	HF LFH RoHS
Polychlorure de vinyle	PVC	De -10 °C à +70 °C	Noir (BK), Naturel (NA)	UL94 V0	<ul style="list-style-type: none"> Matière faiblement hygroscopique Bonne résistance chimique aux acides, à l'éthanol et aux huiles 	RoHS
Polyester	SP	De -50 °C à +150 °C	Noir (BK)		<ul style="list-style-type: none"> Bonne résistance aux UV Bonne résistance chimique à la plupart des acides et aux huiles 	HF LFH RoHS
Polyetheretherketone	PEEK	De -55 °C à +240 °C	Beige (BGE)	UL94 V0	<ul style="list-style-type: none"> Grande résistance à la radioactivité Matière non hygroscopique Excellente résistance chimique aux acides, aux bases et aux alcools 	HF LFH RoHS
Polyéthylène	PE	De -40 °C à +50 °C	Noir (BK), Gris (GY)	UL94 HB	<ul style="list-style-type: none"> Faible absorption d'humidité Bonne résistance chimique à la plupart des acides, et aux alcools 	HF RoHS
Polyoléfine	PO	De -40 °C à +90 °C	Noir (BK)	UL94 V0	<ul style="list-style-type: none"> Faible émission de fumée 	HF LFH RoHS
Polypropylène	PP	De -40 °C à +115 °C	Noir (BK), Naturel (NA)	UL94 HB	<ul style="list-style-type: none"> Flotte dans l'eau Limite d'élasticité correcte Bonne résistance chimique aux acides organiques 	HF RoHS
Polypropylène, Polymère Ethylène Propylène sans Nitrosamine	PP, EPDM	De -20 °C à +95 °C	Noir (BK)	UL94 HB	<ul style="list-style-type: none"> Bonne résistance à haute température Bonne résistance à l'abrasion Résistance chimique correcte 	HF RoHS
Polypropylène chargé de particules métalliques	PPMP	De -40 °C à +115 °C	Bleu (BU)	UL94 HB	<ul style="list-style-type: none"> Flotte dans certains liquides Poussière de métal pour une détection magnétique Limite d'élasticité modérée Bonne résistance chimique 	RoHS
Polypropylène chargé de particules métalliques	PPMP+	De -40 °C à +85 °C	Bleu (BU)	Non auto-extinguible	<ul style="list-style-type: none"> Flotte dans certains liquides Poussière de métal pour une détection magnétique Limite d'élasticité modérée Bonne résistance chimique 	HF RoHS
Polyuréthane	TPU	De -40 °C à +85 °C	Noir (BK)	UL94 HB	<ul style="list-style-type: none"> Très élastique Bonne résistance chimique aux acides, aux bases et aux agents oxydants 	HF RoHS

Tefzel® est une marque déposée de DuPont. L'usage linguistique couramment utilisé pour la matière E/TFE est le Tefzel®. En plus du Tefzel® de chez DuPont, HellermannTyton utilise aussi des matériaux E/TFE équivalents d'autres fournisseurs.

** Autres couleurs disponibles sur demande.

* Les informations ci-dessus sont fournies à titre indicatif et ne peuvent se substituer à des essais de validation. Pour plus de détails, veuillez consulter nos fiches techniques.

= Résistance à la traction du collier (Newton)

HF = Halogen Free, Sans halogène

LFH = Limited Fire Hazard, Risque d'incendie limité

RoHS = Restriction of Hazardous Substances, Restriction de l'utilisation de substances dangereuses