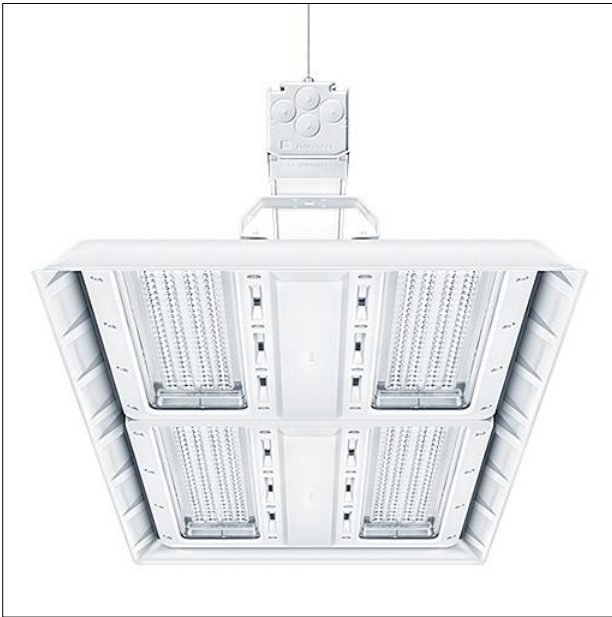
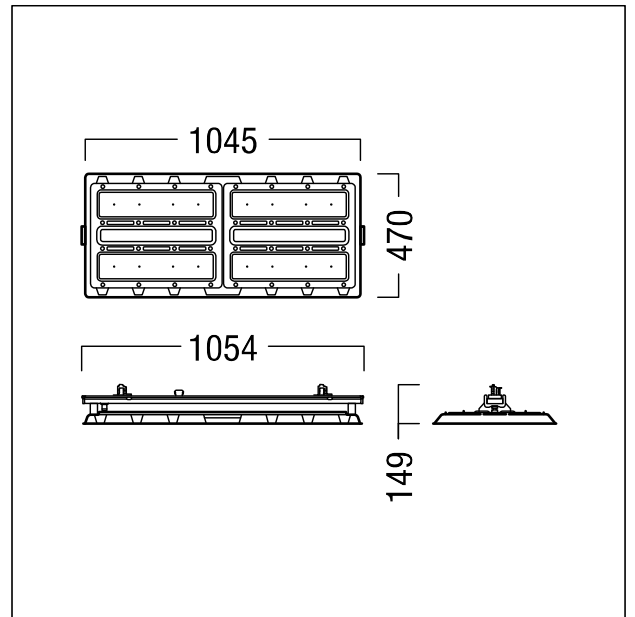


## Luminaire industriel à LED

Luminaire industriel à LED Puissance du luminaire: 196,9 W, avec convertisseur à LED, Luminaire pilotable via DALI (via DALI uniquement), boîtier en tôle d'acier extrêmement résistant et embouti, thermopoudré Finition blanche. Vasque transparente en polyméthacrylate de méthyle (PM), grande résistance à la rupture et aux fissures sous contrainte et excellente résistance aux huiles, aux solutions alcalines et à l'ammoniac ainsi qu'aux UV. Durée de vie des LED de 100000 h jusqu'à une diminution du flux lumineux de 90 % de la valeur initiale. Tolérance de la couleur (MacAdam initial): 2. Flux lumineux du luminaire: 33820 lm, Efficacité lumineuse du luminaire: 172 lm/W Rendu des couleurs Ra > 80, température de couleur 4000 K Contrôle de l'éblouissement : UGR < 25 suivant la norme EN 12464:2011. Système optique à lentille fermé. Luminaire à répartition symétrique extensive (wide beam) Lentilles avec structure diagonale à calottes pour une efficacité maximale. Positionnement 100% flexible sur toute la longueur du chemin lumineux. Installation mécanique et électrique sans outil sur le rail porteur TECTON IP64 grâce à deux verrous quart de tour rapportés latéralement sur le rail. LED - Classe de risque RG0 (IEC/EN 62471), câblage du luminaire sans halogène et sans silicone. Note : Veuillez contacter votre conseiller pour toute spécification lors d'une utilisation dans des atmosphères ambiantes soumises à des contraintes chimiques, à une humidité de l'air élevée ou soumises à de fortes condensations ainsi que lors de fortes fluctuations de températures. Classe de protection : SC1 ; degré de protection : IP64 ; Température ambiante : -10°C à +45°C ; Dimensions : 1054 x 470 x 149 mm. Poids : 11,42 kg.



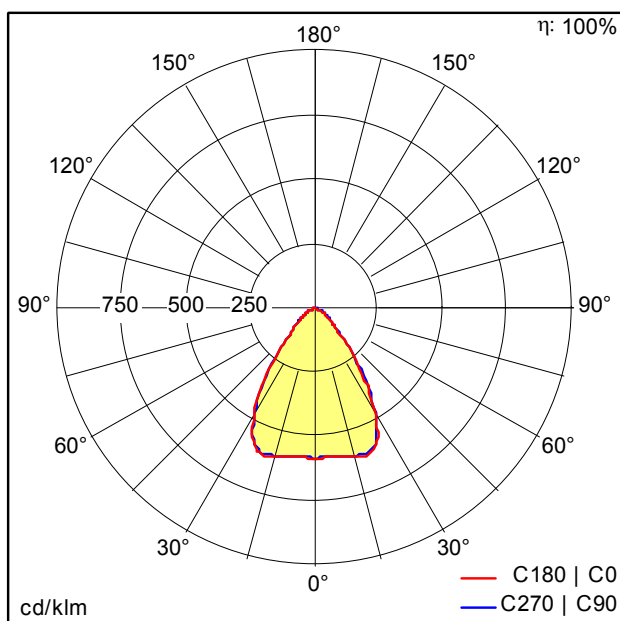
ZS\_CR2\_F\_CRAFT2\_performance\_TEC\_L\_IP\_WH.jpg



ZS\_CR2\_M\_CRAFT2\_performance\_TEC\_L\_IP.wmf

## Courbe photométrique

STD - Standard



D46450\_CR2\_L35k-840\_PM\_WB\_LDO.idt

- Source lumineuse: LED
- Flux lumineux du luminaire\*: 33820 lm
- Efficacité lumineuse du luminaire\*: 172 lm/W
- Indice min. de rendu des couleurs: 80
- Convertisseur: 2 x 28003670 LCI 150/325-1050/300 o4a sl PRE Z
- Température de couleur\*: 4000 Kelvin
- Tolérance de la couleur (MacAdam initial): 2
- Durée de vie utile médiane\*:  
L90 100000h à 45°C  
L95 100000h à 25°C  
L95 50000h à 25°C
- Puissance du luminaire\*: 196,9 W Facteur de puissance = 0,97
- Equipement: LDO
- Catégorie de maintenance CIE 97: E - Fermé IP5X
- Taux de distorsion harmonique (THD): 5,00 %

Ce produit contient une source lumineuse de classe d'efficacité énergétique C.

Voir aussi les informations complémentaires de la page suivante

CRAFT II performance L



**ZUMTOBEL**

CR2 L35k-840 PM WB LDO TEC-IP WH

42940943

Luminaire industriel à LED