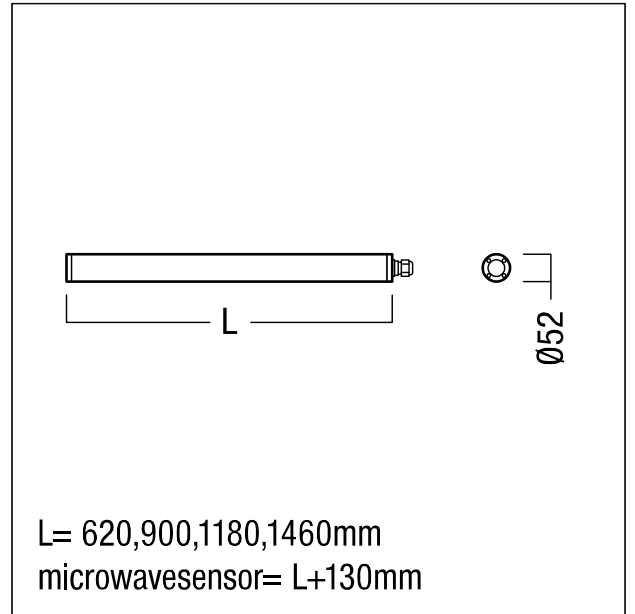


## Luminaire tubulaire

Luminaire tubulaire avec  $\varnothing$  50 mm, Flux lumineux du luminaire: 1520 lm, Efficacité lumineuse du luminaire: 117 lm/W. Rendu des couleurs  $R_a > 80$ , température de couleur 4000 K. Puissance du luminaire: 13 W, ballast électronique avec convertisseur à LED ; durée de vie des LED de 80000 h jusqu'à une diminution du flux lumineux de 90 % de la valeur initiale. Tolérance de la couleur (MacAdam initial): 3. Adapté à un montage au mur et au plafond. Autorisé pour une utilisation en intérieur et à l'extérieur dans des zones protégées des intempéries. Température ambiante :  $-20^{\circ}\text{C}$  à  $+30^{\circ}\text{C}$ . Boîtier résistant aux impacts (IK10). Boîtier en Polycarbonate (PC), opal avec bouchons en Polycarbonate (PC) transparents. Passe-câbles à vis en Polycarbonate (PC) gris et inaltérable. Joints en mousse de polyuréthane. Support d'appareillage en aluminium, thermopoudré blanc mat. Livraison avec 2 brides de fixation en acier inoxydable (22171601). Luminaire avec câble exempt d'halogène. Le luminaire est livré avec un câble H07RN-F (2 x 1,5 m<sup>2</sup>) de 1,5 m. degré de protection : IP68. SC2. Dimensions :  $\varnothing 52$  x 620 mm poids : 1,2 kg.



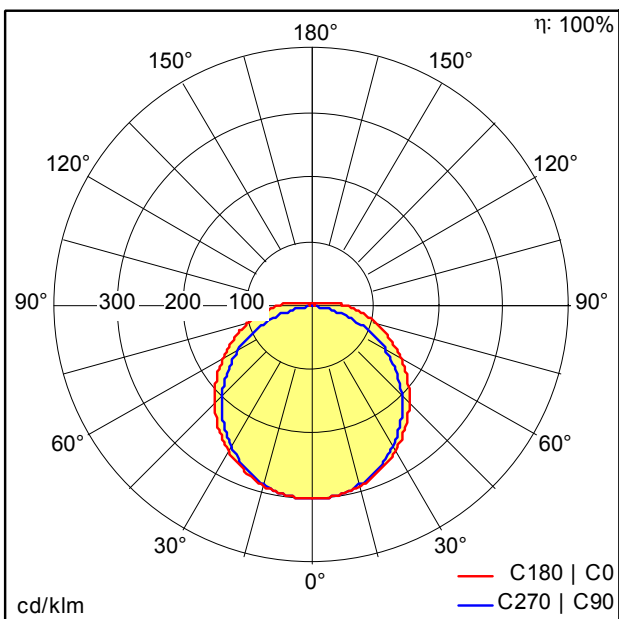
ZS\_TUB\_F\_TUBILUX\_slim.jpg



ZS\_TUB\_M\_slim.wmf

## Courbe photométrique

STD - Standard



TLX\_S\_1500-840\_O\_SL\_S.Idt

- Source lumineuse: LED
- Flux lumineux du luminaire\*: 1520 lm
- Efficacité lumineuse du luminaire\*: 117 lm/W
- Indice min. de rendu des couleurs: 80
- Température de couleur\*: 4000 Kelvin
- Tolérance de la couleur (MacAdam initial): 3
- Durée de vie utile médiane\*: L90 80000h à 25°C
- Convertisseur: 1x LED\_Con HELVAR LL1x10-42-E-CC (00154485)
- Puissance du luminaire\*: 13 W
- CELMA EEI: A2
- Equipement: EVG
- Catégorie de maintenance CIE 97: E - Fermé IP5X
- Taux de distorsion harmonique (THD): 15,00 %

Ce produit contient une source lumineuse de classe d'efficacité énergétique B.

Toutes les valeurs marquées d'un \* sont des valeurs nominales. La puissance et le flux lumineux affichent initialement une tolérance de +/- 10%, la température de couleur la plus proche est initialement soumise à une tolérance de +/- 150 K. Sauf indication contraire, les valeurs sont applicables pour une température ambiante de 25 °C.