

Fiche produit

Caractéristiques

ZBY9W2G330

Harmony - étiquette lumineuse rouge - Ø60 -
EMERGENCY STOP - fond jaune - 120V



Principales

Gamme de produit	Harmony
Type de produit ou équipement	Étiquette lumineuse marquée
Vente par quantité indivisible	1
Forme de la tête de l'unité de signalisation	Rond
Couleur de la capsule	Rouge
Info supplémentaire de l'unité de commande	Avec anneau éclairé
Source lumineuse	LED protégée
Culot de lampe	Tout LED
Couleur de la source lumineuse	Rouge
[Us] tension d'alimentation	110...120 V CA à 50/60 Hz
Présentation du produit	Bague intermédiaire

Complémentaires

Destination d'accessoire / de pièce détachée	Tête arrêt d'urgence lumineux
Matière	Plastique
Marquage	Noir arrêt d'urgence sur jaune arrière-plan
Taille de l'étiquette	Ø 60 mm
Langue utilisateur	Anglais
Hauteur	60 mm
Largeur	9,3 mm
Poids du produit	0,016 kg
Classe d'isolation électrique	Classe II se conformer à CEI 61140
Tenue au nettoyage haute pression	7000000 Pa à 55 °C, distance : 0,1 m
[U] tension assignée d'isolement	120 V (degré de pollution 3) se conformer à EN/CEI 60947-1
Type de signalisation	Fixe
Limites de la tension d'alimentation	100...132 V CA
Consommation électrique	14 mA
Durée de vie	100000 H à la tension nominale et à 25 °C
Tenue aux ondes de choc	1 kV se conformer à CEI 61000-4-5
Code de compatibilité	XB4 XB5

Environnement

Traitement de protection	TH
Température ambiante de stockage	-40...70 °C
Température de l'air ambiant en fonctionnement	-40...70 °C
Degré de protection IP	IP66 se conformer à CEI 60529 IP67 se conformer à CEI 60529 IP69 se conformer à CEI 60529 IP69K se conformer à ISO 20653 Type 13 se conformer à UL 50E Type 12 se conformer à UL 50E Type 4 se conformer à UL 50E Type 4X se conformer à UL 50E
Tenue aux chocs IK	IK05 se conformer à EN 50102
Normes	CSA C22.2 No 14 EN/CEI 60947-5-1 EN/CEI 60947-5-4 UL 508 EN/CEI 60947-1 JIS C8201-5-1 JIS C8201-1
Certifications du produit	Listé UL CSA
Tenue aux vibrations	5 gn (f= 10...500 Hz) se conformer à CEI 60068-2-6 25 mm crête-à-crête (f= 2...10 Hz) se conformer à CEI 60068-2-6
Tenue aux chocs mécaniques	30 gn (durée = 18 ms) pour accélération sur 1/2 sinusoïde se conformer à CEI 60068-2-27 50 gn (durée = 11 ms) pour accélération sur 1/2 sinusoïde se conformer à CEI 60068-2-27 25 gn (durée = 6 ms) pour 1 000 chocs sur chaque axe se conformer à CEI 60068-2-27
Tenue aux transitoires rapides	2 kV se conformer à CEI 61000-4-4
Tenue aux champs électromagnétiques rayonnés	10 V/m se conformer à CEI 61000-4-3
Tenue aux décharges électrostatiques	4 KV sur le contact (parties métalliques) se conformer à CEI 6100-4-11 8 kV à l'air libre (dans les pièces d'isolation) se conformer à CEI 6100-4-11
Emission électromagnétique	Classe B se conformer à CEI 55011

Emballage

Type d'emballage 1	PCE
Nb produits dans l'emballage 1	1
Hauteur de l'emballage 1	2,2 cm
Largeur de l'emballage 1	6,5 cm
Longueur de l'emballage 1	8,5 cm
Poids de l'emballage 1	21 g
Type d'emballage 2	P06
Nb produits dans l'emballage 2	2880
Hauteur de l'emballage 2	105 cm
Largeur de l'emballage 2	80 cm
Longueur de l'emballage 2	60 cm
Poids de l'emballage 2	68,98 kg

Durabilité de l'offre

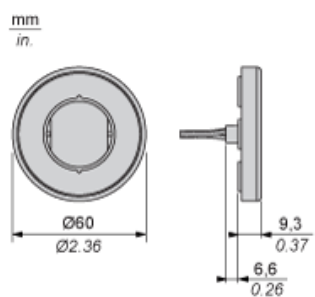
Statut environnemental de l'offre	Produit Green Premium
Régulation REACH	Déclaration REACH
Directive RoHS UE	Conformité pro-active (Produit en dehors du scope légal RoHS UE) Déclaration RoHS UE
Sans mercure	Oui
Régulation RoHS Chine	Déclaration RoHS Pour La Chine
Information sur les exemptions RoHS	Oui

Profil environnemental	📄 Profil Environnemental Du Produit
Profil de circularité	📄 Informations De Fin De Vie

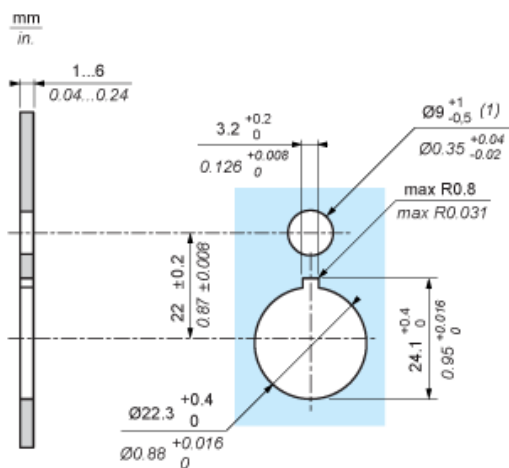
Garantie contractuelle

Garantie	18 mois
----------	---------

Dimensions

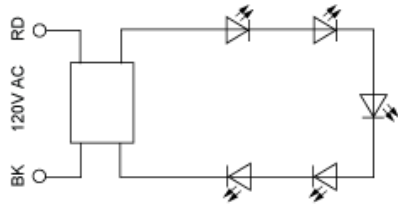


Montage et dégagement



(1) : Pour les applications IP X9, la dimension max. recommandée du diamètre du trou est 9 mm/0,35 po.

Schéma de câblage



RD : Rouge
BK : Noir