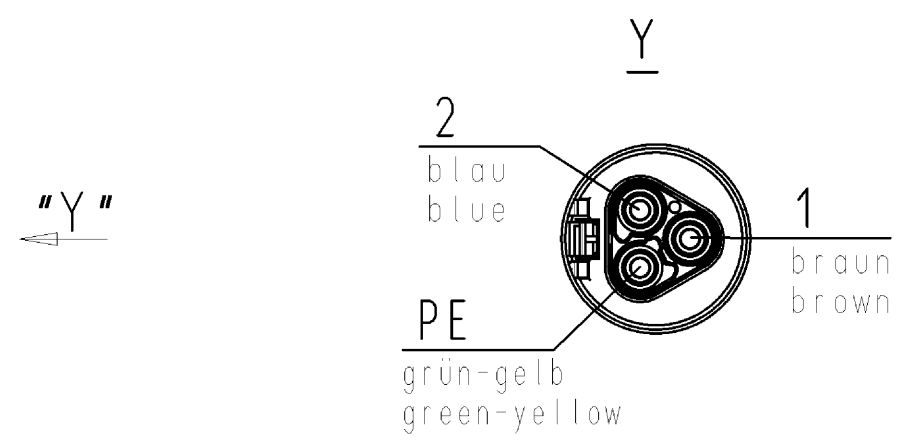
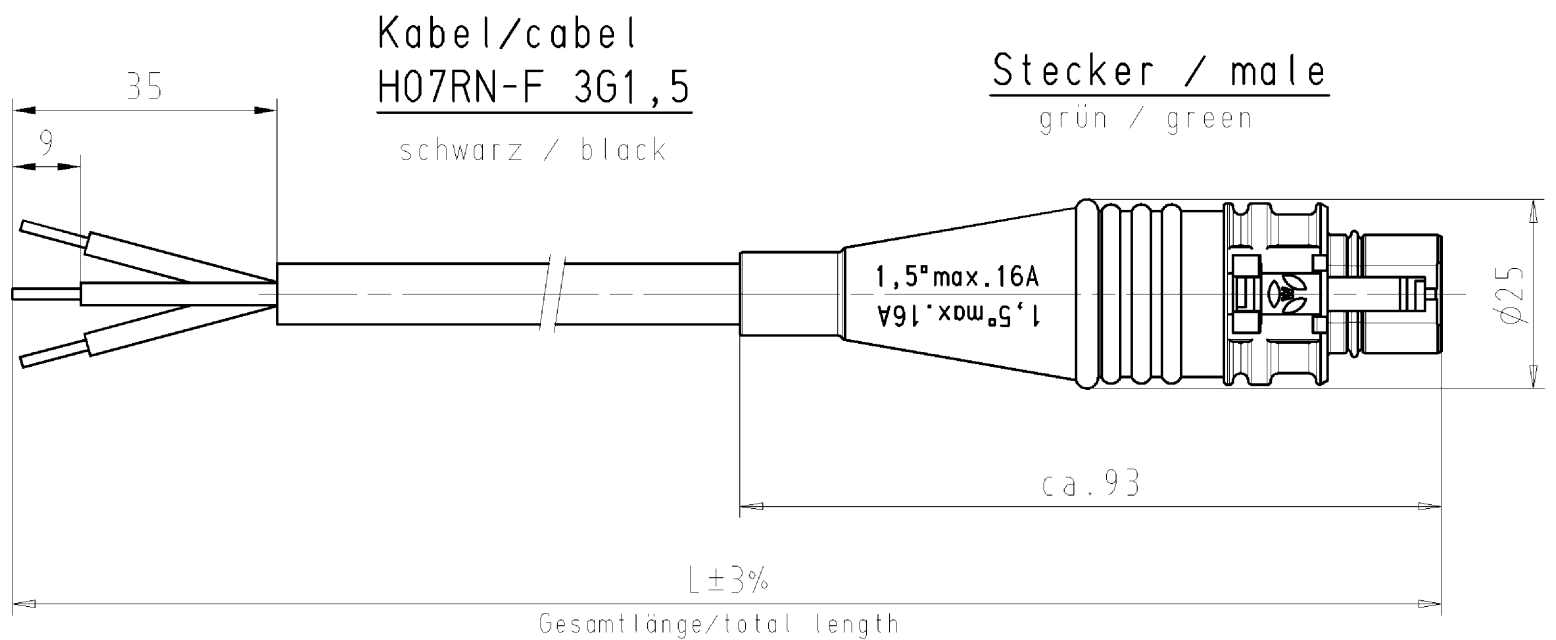


These dimensions will be especially checked at delivery
 Only inspection dimensions
 With /E marked dimensions are only valid for internal use

Diese Maße werden bei Abnahme besonders geprüft
 Ausschließlich Prüfmaße
 Mit /E gekennzeichnete Maße sind nur für interne Zwecke gültig

These dimensions will be especially checked at delivery
 Only inspection dimensions
 With /E marked dimensions are only valid for internal use

These dimensions will be especially checked at delivery
 Only inspection dimensions
 With /E marked dimensions are only valid for internal use



ⓑ

Teile-Nr. part-no.	L	Beispiel (Farbe: grün) ⓐ exampel (colour: green)	Typ type
96.232.XX36.7	XX in dm-Schritten	96.232.1036.7 = 10dm/L= 1000mm	RST2013K1-S 15 H 10GN02
U6.232.XX36.7	XX in m-Schritten	U6.232.1236.7 = 12 m/L=12000mm	RST2013K1-S 15 HX12GN02
Weitere Daten siehe KATALOG oder eKatalog. Additional data see CATALOG or eCatalog.		www.wieland-electric.com eshop.wieland-electric.com	
Tolerierung Size ISO 14405ⓔ/ Tolerance system Size ISO 14405ⓔ. (This ISO-standard describes the envelope principle. According to the envelope principle the deviations of form and parallelism are limited by the size tolerances).		ja/yes <input checked="" type="checkbox"/> Stoffverbots- und Deklarationsliste nach UU-TQM-05/03 ist einzuhalten. Conformity with Wieland document UU-TQM-05/03 (list of prohibited / declarable hazardous substances) to be declared!	
Freitoleranz nach General tolerance		CAD - Zeichnung, keine manuellen Änderungen CAD - drawing, no manual modifications allowed	1. Verwendung: - First Use:
		Blatt: 1 von 1 Sheet: of 1	
		Zeichnung Nr./Drawing No. Index	
		T 96.232.0436.7 01K b	
Maße in mm/Dimensions are in mm			
		Ersatz für/Replacement for: -	
b 10.07.2014/ a 05.07.2006/ Index Datum / Blatt Date / Sheet		Type Benennung/Titel	
www.wieland-electric.com		KONFEKT_LEITUNG pre-assembled cable Crimpausführung/crimp design K1 400V	
Änderung/Revision			

Weitergabe sowie Vervielfältigung dieses Dokuments, Verwertung und Mitteilung seines Inhalts sind verboten, soweit nicht ausdrücklich gestattet.
 The reproduction, distribution and utilization of this document as well as the communication of its contents to others without express authorization is prohibited.

962320436701K_2 CADW3027 Duesch 2014-07-11T12:05:38 1.000