

KombiSIGN 50 / Accessories

Équerre pour montage sur pied BK**N° de l'article: 960.000.01****DONNÉES MÉCANIQUES**

| | |
|----------------------|-------|
| Longueur | 88 mm |
| Largeur | 70 mm |
| Hauteur | 57 mm |
| Diamètre | 70 mm |
| Matériaux | PA-GF |
| Couleur du boîtier | Noir |
| Poids avec emballage | 57 g |
| Poids du produit | 57 g |

DONNÉES D'APPROBATION

| | |
|-------------------------------|--------------------------------|
| Conformité CE | Non |
| Conforme avec Directive RoHS | Conforme limitation substances |
| WEEE | Non |
| Conformité Directive ATEX | Non |
| Conformité CCC | Non |
| Conformité UL | Non |
| Conformité FCC | Non |
| Conformité IC | Non |
| Certificat EAC disponible | Non |
| Conformité UKCA (Importateur) | Non |
| Conformité AS-I | Non |
| Approbation de l'OACI | Non |
| Conformité DNV | Non |
| Conformité RoHS CN | Non |

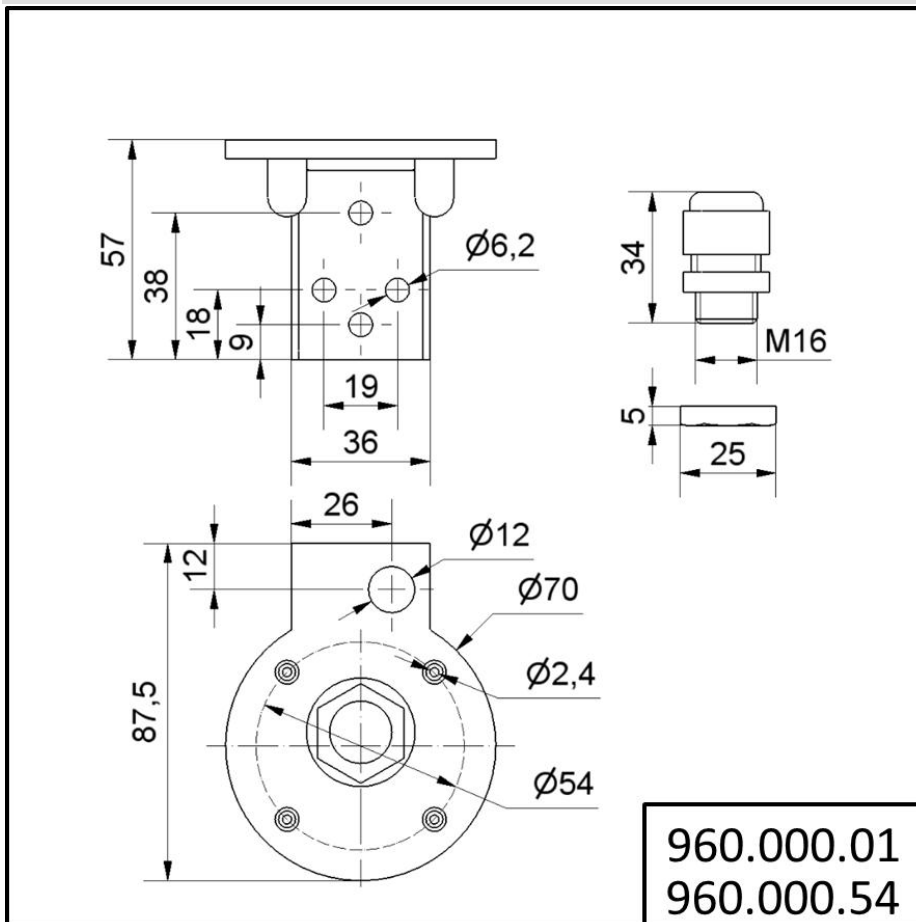


Pour plus d'informations sur l'installation et le montage, reportez-vous au guide d'utilisation approprié sur www.werma.com. Cette copie imprimée est pour information seulement et est sujette à modification.

KombiSIGN 50 / Accessories

Équerre pour montage sur pied BK

DESSIN



Pour plus d'informations sur l'installation et le montage, reportez-vous au guide d'utilisation approprié sur www.werma.com. Cette copie imprimée est pour information seulement et est sujette à modification.