

CHARX ET2CP-3AC32-10,0MES00P - Câbles de charge AC



1536270

<https://www.phoenixcontact.com/fr/produits/1536270>

Veillez tenir compte du fait que les données affichées dans ce document PDF proviennent de notre catalogue en ligne. Vous trouverez les données complètes dans la documentation utilisateur. Nos conditions générales d'utilisation des téléchargements sont applicables.



CHARX connect eco, Câble de charge AC mobile, avec connecteur de charge côté véhicule et connecteur de charge côté infrastructure, pour la charge en courant alternatif (AC) des véhicules électriques (VE), avec cache de protection, Type 2, CEI 62196-2, 32 A / 480 V (AC), Logo PHOENIX CONTACT, câble: 10 m, noir, droit, Le cache de protection inclus dans la livraison s'enfiche sur le connecteur de charge côté véhicule pour lequel une protection est exigée par la norme.

Description du produit

Câble de charge AC mobile, avec connecteur de charge côté véhicule et connecteur de charge côté infrastructure, destiné à charger en courant alternatif (AC) des véhicules électriques (EV) à prise côté véhicule de type 2, compatible avec les prises côté infrastructure de type 2 installées sur des stations de charge dédiées à l'électromobilité (EVSE)

Avantages

- Gamme de produits complète
- Récompensés trois fois pour leur maniement pratique grâce à leur design ergonomique
- Sur demande avec votre logo – pour une image de marque cohérente de votre station de recharge
- Protection efficace contre toute pénétration d'eau grâce à une étanchéité longitudinale
- Conception et production conformes aux normes de l'industrie automobile IATF 16949 et ISO 9001
- Testé selon les normes automobiles LV124, LV214 et LV215-2
- Contrôlé selon les exigences EV Ready 37
- Modèle d'enfichage marqué au laser et conforme à la norme DIN EN 17186

Données commerciales

Référence	1536270
Conditionnement	3 Unité(s)
Commande minimum	144 Unité(s)
Clé de vente	XWBAEO
Product key	XWBAEO
GTIN	4067923007970
Poids par pièce (emballage compris)	2□536 g
Poids par pièce (hors emballage)	2□536 g
Numéro du tarif douanier	85444290
Pays d'origine	DE

CHARX ET2CP-3AC32-10,0MES00P - Câbles de charge AC



1536270

<https://www.phoenixcontact.com/fr/produits/1536270>

Caractéristiques techniques

Remarques

Généralités	Le cache de protection inclus dans la livraison s'enfiche sur le connecteur de charge côté véhicule pour lequel une protection est exigée par la norme.
-------------	---

Propriétés du produit

Type de produit	Câbles de charge CA
Gamme de produits	CHARX connect eco
Application	pour la charge en courant alternatif (AC) des véhicules électriques (VE) compatible avec le type 2 des prises de charge côté infrastructure sur les stations de charge pour l'électromobilité (EVSE)
Version	Câble de charge AC mobile avec connecteur de charge côté véhicule et connecteur de charge côté infrastructure
Equipement	avec cache de protection
Logo en place	Logo PHOENIX CONTACT
Mode charge	Mode 3, cas B
Norme de charge	Type 2

Propriétés électriques

Nature de la transmission de signaux	Impulsions modulées
Remarque concernant la connectique	Raccordement serti, non séparable
Détrompage	220 Ω (entre PE et PP)
Type de courant de charge	AC triphasé
Puissance de charge	26,6 kW
Courant de charge	32 A

Contact de puissance

Nombre	5 (L1, L2, L3, N, PE)
Tension de référence	480 V AC
Courant de référence	32 A

Contact de signalisation

Nombre	2 (CP, PP)
Tension de référence	30 V AC
Courant de référence	2 A

Dimensions

Largeur	57 mm
Hauteur	77,5 mm
Profondeur	193,3 mm

Connecteur de charge côté véhicule

CHARX ET2CP-3AC32-10,0MES00P - Câbles de charge AC



1536270

<https://www.phoenixcontact.com/fr/produits/1536270>

Dessin coté	
Largeur	70,4 mm
Hauteur	82,3 mm
Profondeur	201,8 mm

Indications sur les matériaux

Coloris (Boîtiers)	noir (9005)
Coloris (Zone de préhension)	noir (9005)
Coloris (Modèle d'enfichage)	noir (9005)
Coloris (Cache de protection)	noir (9005)
Coloris (Câble)	noir (9005)
Matériau (Connecteur de charge côté véhicule)	Plastique
Matériau (Gaine extérieur de câble)	TPE-U
Matériau (Surface des contacts)	Argent

Câble/conducteur

Longueur du câble	10 m
Poids de gaine	max. 374 kg/km
Type de câble	droit
Structure de câble	5 x 4,0 mm ² + 1 x 0,5 mm ²
Diamètre extérieur du câble	14,2 mm ±0,3 mm
Gaine extérieure, matériau	TPE-U
Résistance de la ligne	≤ 0,00425 Ω/m (par rapport à un fil de puissance, à une température ambiante de 20 °C)
Rayon de courbure	min. 113,6 mm (8x diamètre)

Propriétés mécaniques

Caractéristiques mécaniques

Cycles d'enfichage	> 10000
Force d'enfichage	< 100 N
Force de retrait	< 100 N

Conditions environnementales et de durée de vie

Conditions ambiantes

Indice de protection (Connecteur de charge côté véhicule)	IP44 (Branché et opérationnel, l'indice de protection est garanti uniquement si les deux éléments de connexion sont des produits d'origine de Phoenix Contact ou des équivalents conformes aux normes requises.)
Indice de protection (Connecteur de charge côté infrastructure)	IP44 (Branché et opérationnel, l'indice de protection est garanti uniquement si les deux éléments de connexion sont des produits d'origine de Phoenix Contact ou des équivalents conformes aux normes requises.)

CHARX ET2CP-3AC32-10,0MES00P - Câbles de charge AC



1536270

<https://www.phoenixcontact.com/fr/produits/1536270>

Indice de protection (Cache de protection)	IP54
Température ambiante (fonctionnement)	-40 °C ... 50 °C
Température ambiante (stockage/transport)	-40 °C ... 80 °C
Altitude	max. 5000 m (au-dessus du niveau de la mer)

Normes et spécifications

Normes

Normes/Prescriptions	CEI 62196-2
----------------------	-------------

CHARX ET2CP-3AC32-10,0MES00P - Câbles de charge AC

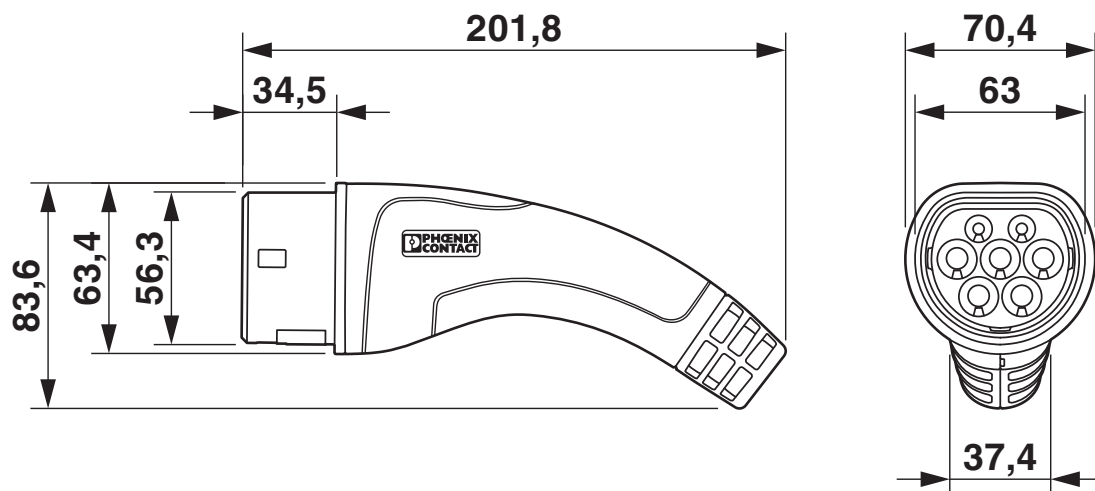


1536270

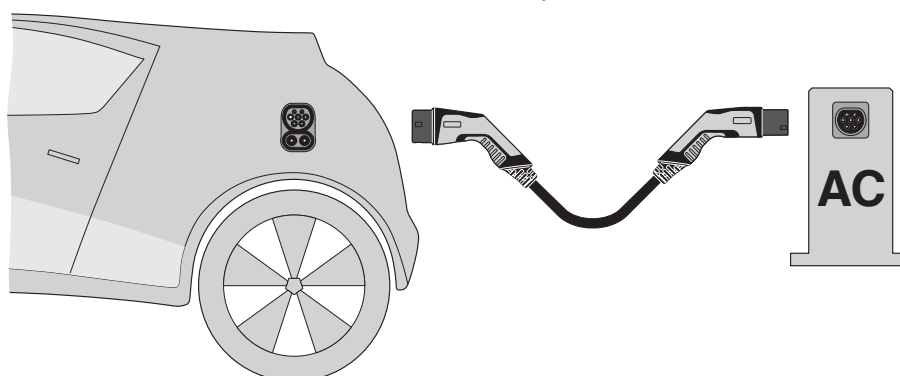
<https://www.phoenixcontact.com/fr/produits/1536270>

Dessins

Dessin coté



Dessin schématique



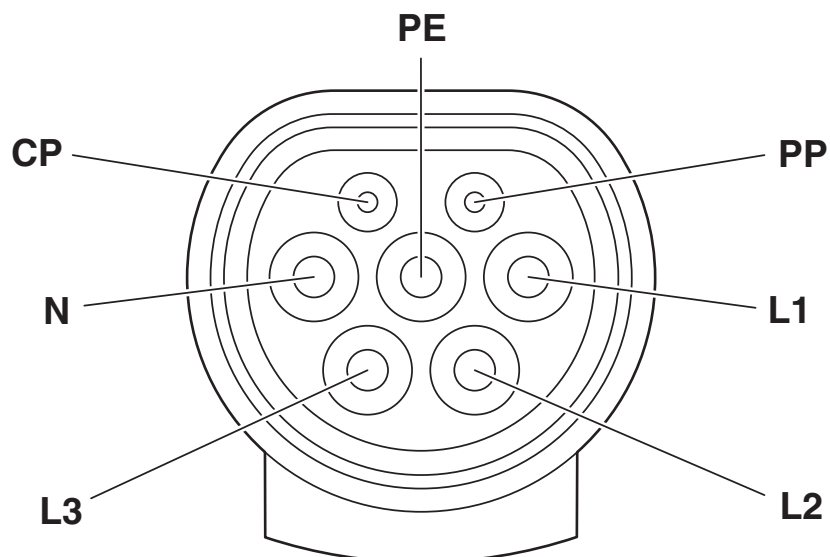
Définition de la terminologie

CHARX ET2CP-3AC32-10,0MES00P - Câbles de charge AC

1536270

<https://www.phoenixcontact.com/fr/produits/1536270>

Dessin schématique



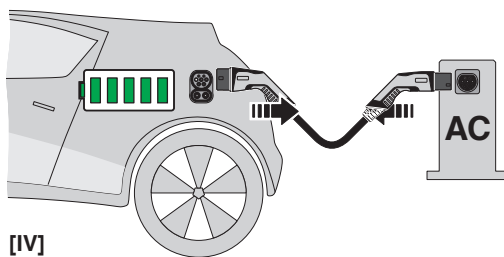
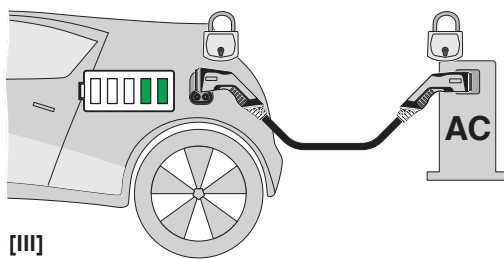
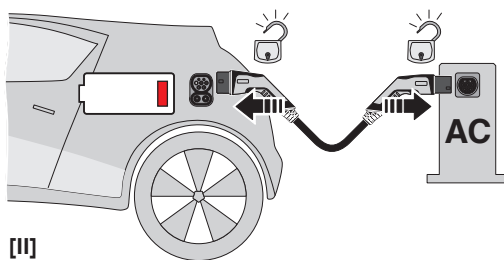
Affectation des broches connecteur de charge de véhicule

CHARX ET2CP-3AC32-10,0MES00P - Câbles de charge AC

1536270

<https://www.phoenixcontact.com/fr/produits/1536270>

Dessin schématique



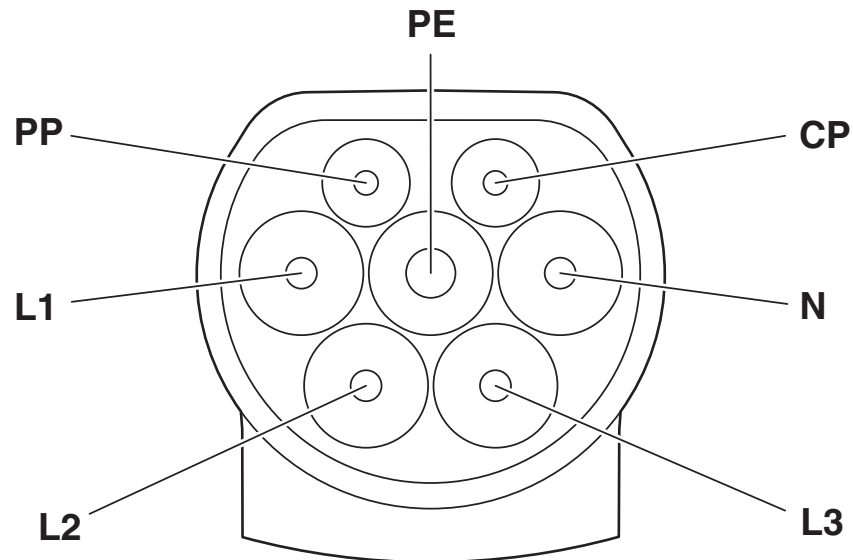
Notice d'utilisation

CHARX ET2CP-3AC32-10,0MES00P - Câbles de charge AC

1536270

<https://www.phoenixcontact.com/fr/produits/1536270>

Dessin de la connexion



Affectation des broches connecteur de charge d'infrastructure

CHARX ET2CP-3AC32-10,0MES00P - Câbles de charge AC



1536270

<https://www.phoenixcontact.com/fr/produits/1536270>

Classifications

ECLASS

ECLASS-11.0	27144705
ECLASS-12.0	27144705
ECLASS-13.0	27144705

ETIM

ETIM 9.0	EC002897
----------	----------

CHARX ET2CP-3AC32-10,0MES00P - Câbles de charge AC



1536270

<https://www.phoenixcontact.com/fr/produits/1536270>

Conformité environnementale

REACH SVHC	Lead 7439-92-1
China RoHS	Période d'utilisation conforme (EFUP) : 10 ans ; Vous trouverez des informations sur les substances dangereuses dans la déclaration du fabricant dans l'onglet « Téléchargements »

Phoenix Contact 2024 © - Tous droits réservés

<https://www.phoenixcontact.com>

PHOENIX CONTACT SAS

52 Boulevard de Beaubourg Emerainville

77436 Marne La Vallée Cedex 2 France

+33 (0) 1 60 17 98 98

documentation@phoenixcontact.fr