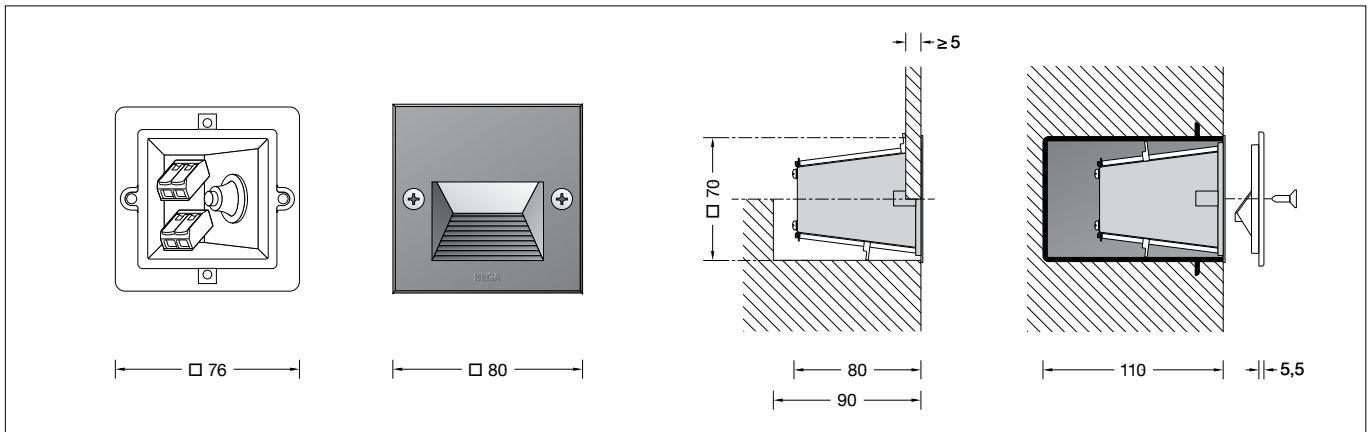


**BEGA****22 230**

Einbauleuchte  
Recessed luminaire  
Luminaire à encastrer

**Gebrauchsanweisung****Instructions for use****Fiche d'utilisation****Anwendung**

Einbauleuchte zur blendfreien Beleuchtung von Boden- oder Wandflächen.  
Für den Einbau in Decken und Wänden.

**Application**

Recessed luminaire for glare free lighting of floor spaces and wall surfaces.  
For installation in walls or ceilings.

**Utilisation**

Luminaire à encastrer pour un éclairage non éblouissant des sols ou des surfaces murales.  
Pour l'encastrement dans les murs ou les plafonds.

**Produktbeschreibung**

LED-Einbauleuchte ohne Netzteil  
Leuchte besteht aus Aluminiumguss,  
Aluminium und Edelstahl  
Beschichtungstechnologie BEGA Unidure®  
Sicherheitsglas klar  
Reflektor aus eloxiertem Reinstaluminium  
Erforderliche Einbauöffnung 70 x 70 mm  
Einbautiefe 90 mm  
Befestigung über zwei keilförmig angebrachte,  
verstellbare Krallen  
1 Leitungseinführung  
für Anschlussleitung max.  $\varnothing$  10,5 mm  
Anschlussklemmen 2,5<sup>□</sup>  
Schutzklasse III  $\diamond$   
Schutzart IP 65  
Staubdicht und Schutz gegen Strahlwasser  
 $\llcorner$ 10 $\triangle$  – Sicherheitszeichen  
Schlagfestigkeit IK10  
Schutz gegen mechanische  
Schläge < 20 Joule  
CE – Konformitätszeichen  
Gewicht: 0,25 kg

**Product description**

LED recessed luminaire without power supply unit  
Luminaire made of cast aluminium, aluminium and stainless steel  
BEGA Unidure® coating technology  
Clear safety glass  
Reflector made of pure anodised aluminium  
Required recessed opening 70 x 70 mm  
Recessed depth 90 mm  
Fixing is achieved by using two adjustable wedge-shaped claws  
1 cable entry  
for connecting cable max.  $\varnothing$  10,5 mm  
Connecting terminals 2,5<sup>□</sup>  
Safety class III  $\diamond$   
Protection class IP 65  
Dust-tight and protection against water jets  
 $\llcorner$ 10 $\triangle$  – Safety mark  
Impact strength IK10  
Protection against mechanical impacts < 20 joule  
CE – Conformity mark  
Weight: 0.25 kg

**Description du produit**

Luminaire encastré à LED sans bloc d'alimentation  
Luminaire fabriqué en fonderie d'aluminium, aluminium et acier inoxydable  
Technologie de revêtement BEGA Unidure®  
Verre de sécurité clair  
Réflecteur en aluminium pur anodisé  
Réservation nécessaire 70 x 70 mm  
Profondeur d'encastrement 90 mm  
Fixation via deux griffes réglables en forme de clavette  
1 entrée de câble  
pour câble de raccordement max.  $\varnothing$  10,5 mm  
Bornier 2,5<sup>□</sup>  
Classe de protection III  $\diamond$   
Degré de protection IP 65  
Étanche à la poussière et protégé contre les jets d'eau  
 $\llcorner$ 10 $\triangle$  – Sigle de sécurité  
Résistance aux chocs mécaniques IK10  
Protection contre les chocs mécaniques < 20 joules  
CE – Sigle de conformité  
Poids: 0,25 kg

**Leuchtmittel**

Modul-Anschlussleistung	1,9 W
Leuchten-Anschlussleistung	2,7 W
Bemessungstemperatur	$t_a = 25 \text{ }^\circ\text{C}$
Umgebungstemperatur	$t_{a,max} = 55 \text{ }^\circ\text{C}$
Bei Einbau in Dämmung	$t_{a,max} = 50 \text{ }^\circ\text{C}$
Spannung	24 V = DC

**Lamp**

Module connected wattage	1.9 W
Luminaire connected wattage	2.7 W
Rated temperature	$t_a = 25 \text{ }^\circ\text{C}$
Ambient temperature	$t_{a,max} = 55 \text{ }^\circ\text{C}$
When installed in heat-insulating material	$t_{a,max} = 50 \text{ }^\circ\text{C}$
Voltage	24 V = DC

**Lampe**

Puissance raccordée du module	1,9 W
Puissance raccordée d'un luminaire	2,7 W
Température de référence	$t_a = 25 \text{ }^\circ\text{C}$
Température d'ambiance	$t_{a,max} = 55 \text{ }^\circ\text{C}$
Installation dans un matériau d'isolation	$t_{a,max} = 50 \text{ }^\circ\text{C}$
Tension	24 V = DC

**22 230 K3**

Modul-Bezeichnung	LED-0206/830
Farbtemperatur	3000 K
Farbwiedergabeindex	CRI > 80
Modul-Lichtstrom	325 lm
Leuchten-Lichtstrom	105 lm
Leuchten-Lichtausbeute	38,9 lm/W

**22 230 K3**

Module designation	LED-0206/830
Colour temperature	3000 K
Colour rendering index	CRI > 80
Module luminous flux	325 lm
Luminaire luminous flux	105 lm
Luminaire luminous efficiency	38,9 lm/W

**22 230 K3**

Marquage des modules	LED-0206/830
Température de couleur	3000 K
Indice de rendu des couleurs	CRI > 80
Flux lumineux du module	325 lm
Flux lumineux du luminaire	105 lm
Rendement lum. d'un luminaire	38,9 lm/W

**22 230 K4**

Modul-Bezeichnung	LED-0206/840
Farbtemperatur	4000 K
Farbwiedergabeindex	CRI > 80
Modul-Lichtstrom	330 lm
Leuchten-Lichtstrom	107 lm
Leuchten-Lichtausbeute	39,6 lm/W

**22 230 K4**

Module designation	LED-0206/840
Colour temperature	4000 K
Colour rendering index	CRI > 80
Module luminous flux	330 lm
Luminaire luminous flux	107 lm
Luminaire luminous efficiency	39,6 lm/W

**22 230 K4**

Marquage des modules	LED-0206/840
Température de couleur	4000 K
Indice de rendu des couleurs	CRI > 80
Flux lumineux du module	330 lm
Flux lumineux du luminaire	107 lm
Rendement lum. d'un luminaire	39,6 lm/W

#### **Bitte beachten:**

Die Leuchte darf nicht dauerhaft mit aggressiven Medien in Kontakt kommen. Aggressive Medien können durch Wasser aus Baustoffen gewaschen werden und das Gehäuse der Leuchte zerstören. Bei unbekannter Zusammensetzung der Baustoffe ist daher vor der Montage eine Materialanalyse vorzunehmen. Aggressive Medien können auch von der Oberfläche ausgehend auf die Leuchte einwirken, daher ist ein übermäßiger Einsatz von chemischen Reinigungsmitteln im Umfeld der Leuchte zu vermeiden.

#### **Bitte beachten Sie:**

**Die Leuchte ist nur mit einem Betriebsgerät zu betreiben, das die Anforderungen nach EN 61347-2-13 erfüllt. Die maximale Leerlaufspannung von 60 V DC muss SELV oder SELV-äquivalent entsprechen.**

#### **Montage**

Der elektrische Anschluss darf nur an Sicherheitstransformatoren nach DIN EN 61558 erfolgen – siehe Ergänzungsteile. Die Einbauöffnung wird durch den Anschlagrahmen des Leuchtengehäuses abgedeckt. Die Befestigung der Leuchte erfolgt über zwei keilförmig angebrachte, verstellbare Krallen.

#### **Einbau in massive Wände:**

Hierfür steht das Einbaugehäuse **10 406** zur Verfügung. Kommt dieses nicht zum Einsatz, ist eine Einbauöffnung von 70 x 70 mm mit einer Mindestdiefe von 90 mm erforderlich.

#### **Einbau in Leichtbauwände:**

Es ist eine Einbauöffnung von 70 x 70 mm mit einer Mindestdiefe von 90 mm erforderlich. Der seitliche Abstand vom Leuchtengehäuse zu Gebäudeteilen muss mindestens 50 mm betragen. Die Krallen greifen hinter die Wandverkleidung.

Die Mindeststärke der Wandverkleidung beträgt 5 mm. Bei geringerer Stärke muss die Wandverkleidung rückseitig verstärkt werden. Schrauben lösen.

Leuchtenabdeckung mit eingeklebtem Glas und Dichtung abnehmen.

LEDs sind hochwertige elektronische Bauteile! Bitte vermeiden Sie während der Montage oder des Auswechslens eine direkte Berührung der LED-Lichtaustrittsfläche mit den Händen.

Schraube lösen und Reflektor herausnehmen. Einrichtungsblech demontieren.

Den im Leuchtengehäuse befindlichen Trockenmittelbeutel nicht entfernen. Er dient zur Aufnahme von Restfeuchtigkeit. Bauseitige Sekundäranschlussleitung vom Netzteil zur Leuchte durch die Leitungseinführung in das Leuchtengehäuse einführen.

Elektrischen Anschluss vornehmen:

Die schwarze Ader ist mit dem Minuspol, die rote Ader mit dem Pluspol am Netzteil zu verbinden.

Für den elektrischen Anschluss der Leuchte ist eine 24 V Sicherheits-Gleichspannungsquelle erforderlich, welche eine geglättete Restwelligkeit von maximal 10 % aufweist – siehe Ergänzungsteile.

Bei Verwendung anderer Sicherheits-Gleichspannungsquellen muss bauseitig eine Sicherung (max. 6 A) vorgeschaltet werden. Einrichtungsblech montieren.

Reflektor einsetzen und befestigen. Leuchtengehäuse in die Einbauöffnung einsetzen.

Schrauben der Krallenbefestigung anziehen.

Leuchtenabdeckung mit Dichtung in das Leuchtengehäuse einsetzen. Dabei auf richtigen Sitz der Dichtung achten.

Schrauben gleichmäßig fest anziehen.

#### **Please note:**

The luminaire must not have permanently contact with aggressive media. Aggressive media can be washed out of building materials and destroy the housing of the luminaire. In case of an unknown composition of the building materials a material analysis is to be carried out before installation of the luminaire. Aggressive media that is outgoing from the surface might also affect the luminaire. Thus an overuse of cleaning agents in the surroundings of the luminaire must be avoided.

#### **Please note:**

**The luminaire can only be operated with an operating device that fulfills the requirements according to EN 61347-2-13. The maximum idle voltage of 60 V DC must conform to SELV or SELV equivalent.**

#### **Installation**

The electrical connection must only be made to safety transformers according to EN 61558 – see accessories.

The recessed opening will be covered by the frame of the luminaire housing. Fixing of the luminaire is achieved by using two adjustable wedge-shaped claws.

#### **Installation into solid walls:**

For this purpose installation housing **10 406** is available. If the installation housing cannot be used a recessed opening 70 x 70 mm is necessary to accept the luminaire housing. Recessed depth min. 90 mm.

#### **Installation into wall panels:**

A recessed opening of 70 x 70 mm is necessary to accept the luminaire housing. Recessed depth min. 90 mm. The lateral distance between recessed luminaire and other building parts must be at least 50 mm. The claws catch the wall panel from the back side. Minimum thickness of the wall panel is 10 mm. If the wall panel has a thickness of less than 5 mm, the panel thickness must be increased from the back side.

Undo screws.

Remove luminaire cover with glued-in glass and gasket.

LED are high-quality electronic components! Please avoid touching the light output opening of the LED directly during installation or relamping.

Undo screw and remove reflector.

Do not remove the desiccant pouch from the luminaire housing.

It is needed to remove residual moisture.

Disassemble tray for electrical equipment.

Lead the secondary connecting cable supplied by others from the power supply unit through the cable entry into the luminaire housing.

Make electrical connection:

Connect black conductor with negative pole and red conductor with positive pole of the power supply unit.

A 24 V safety direct voltage source with a smoothed residual ripple of max. 10 % is required for the electrical connection of the luminaire – see accessories.

If other safety direct voltage sources are used, an upstream fuse (max. 6 A) must be provided by the customer.

Assemble tray for electrical equipment.

Insert reflector and fix it.

Push luminaire housing into the recess opening.

Tighten screws of claw fastener.

Insert luminaire cover with gasket into the luminaire housing.

Make sure that gasket is positioned correctly.

Tighten screws evenly.

#### **Attention :**

Le luminaire ne doit pas être durablement en contact avec des matériaux corrosifs.

Les matériaux agressifs peuvent provenir de l'eau du sol et altérer le boîtier. Si la qualité du sol n'est pas connue, il faut réaliser une analyse de ses composants avant l'installation du produit. Certains matériaux agressifs pouvant également attaquer la surface du luminaire, il faut donc limiter l'utilisation de produits de salage des voies publiques aux abords de l'appareil.

#### **Attention :**

**Le luminaire ne peut fonctionner qu'avec un système de commande conforme aux exigences de la norme EN 61347-2-13. La tension à vide maximale de 60 V DC doit correspondre ou être équivalente au domaine SELV.**

#### **Installation**

Le raccordement électrique ne doit être effectué qu'avec des transformateurs de sécurité selon EN 61558 – voir accessoires.

Les bords de la réservation sont recouverts par le cadre du boîtier du luminaire.

La fixation du luminaire s'effectue par deux griffes réglables en forme de clavette.

#### **Encastrement dans les murs massifs:**

Pour ce type d'installation il existe le boîtier d'encastrement **10 406**.

Si celui-ci n'est pas utilisé une réservation de 70 x 70 mm avec une profondeur minimale de 90 mm est nécessaire.

#### **Encastrement dans les parois creuses:**

Une réservation de 70 x 70 mm avec une profondeur minimale de 90 mm est nécessaire. La distance latérale entre le luminaire à encaster et des parties de bâtiment doit être au minimum 50 mm.

Les griffes se bloquent à l'arrière de la paroi murale.

L'épaisseur minimale de la paroi doit être 5 mm. Si la paroi est moins épaisse elle doit être renforcée à l'arrière.

Desserrer les vis.

Retirer le cadre du luminaire avec le verre collé et le joint.

Les LED sont des composants électroniques de haute précision!

Eviter de toucher la surface de diffusion des LED avec les doigts lorsque vous l'installez ou la remplacez.

Desserrer la vis et retirer le réflecteur.

Démontez la platine d'appareillage électrique.

Ne pas ôter le sachet de dessiccant se trouvant dans l'armature.

Il permet d'absorber l'humidité résiduelle.

Introduire le câble d'alimentation secondaire du site du bloc d'alimentation dans le boîtier du luminaire à travers l'entrée de câble.

Procéder au raccordement électrique.

La gaine noire doit être branchée au pôle négatif du bloc d'alimentation et la gaine rouge au pôle positif.

Une 24 V source d'alimentation CC de sécurité présentant une ondulation résiduelle lissée de 10 % maximum est nécessaire au raccordement électrique du luminaire – voir les accessoires.

L'utilisation d'autres sources d'alimentation CC de sécurité nécessite l'installation d'un fusible en amont dans le circuit (max. 6 A).

Installer la platine d'appareillage électrique.

Installer et fixer le réflecteur.

Installer le boîtier du luminaire dans la réservation.

Serrer les vis du système de fixation à griffes.

Placer le cadre avec le joint dans le boîtier du luminaire. Veiller au bon emplacement du joint.

Serrer fermement et régulièrement les vis.

## Sicherheit

Für die Installation und für den Betrieb dieser Leuchte sind die nationalen Sicherheitsvorschriften zu beachten. Die Montage und Inbetriebnahme darf nur durch eine Elektrofachkraft erfolgen. Der Hersteller übernimmt keine Haftung für Schäden, die durch unsachgemäßen Einsatz oder Montage entstehen. Werden nachträglich Änderungen an der Leuchte vorgenommen, so gilt derjenige als Hersteller, der diese Änderungen vornimmt.

## Reinigung · Pflege

Leuchte regelmäßig mit lösungsmittelfreien Reinigungsmitteln von Schmutz und Ablagerungen säubern. Dafür keinen Hochdruckreiniger verwenden.

## Austausch des LED-Moduls

Die Bezeichnung des LED-Moduls ist auf einem Etikett in der Leuchte vermerkt. BEGA Ersatzmodule entsprechen in Lichtfarbe und Lichtleistung den ursprünglich verbauten Modulen. Der Austausch kann mit handelsüblichem Werkzeug durch qualifizierte Personen erfolgen. Anlage spannungsfrei schalten und Leuchte öffnen. Bitte beachten Sie die Montageanleitung des LED-Moduls. Dichtungen der Leuchte überprüfen, ggf. ersetzen. Ein defektes Glas muss ersetzt werden. Leuchte schließen.

## Ergänzungsteile

Netzteile für LED-Leuchten 24 V DC  
Sicherheitstransformatoren nach  
DIN EN 61558/VDE 0570 Teil 2-6

<b>70 564</b>	Netzteil für	5-15 W
<b>70 465</b>	Netzteil für	10-25 W
<b>70 565</b>	Netzteil für	20-35 W
<b>70 566</b>	Netzteil für	30-50 W
<b>70 567</b>	Netzteil für	40-75 W
<b>70 169</b>	Netzteil für	70-150 W 230 V ~ 50-60 Hz

**70 114** Netzteil für 0-42 W  
AC-Spannung: 110-264 V ~ 50-60 Hz  
DC-Spannung: 170-280 V

Die Netzteile sind auch für den Betrieb mehrerer LED-Leuchten geeignet. Dabei ist darauf zu achten, dass die maximale Leistung des Netzteils nicht überschritten wird.

**10 406** Einbaugehäuse

Zu den Ergänzungsteilen gibt es eine gesonderte Gebrauchsanweisung.

## Safety

The installation and operation of this luminaire are subject to national safety regulations. Installation and commissioning may only be carried out by a qualified electrician. The manufacturer accepts no liability for damage caused by improper use or installation. If subsequent modifications are made to the luminaire, the person responsible for these modifications shall be considered the manufacturer.

## Cleaning · Maintenance

Clean luminaire regularly with solvent-free cleansers from dirt and deposits. Do not use high pressure cleaners.

## Replacing the LED module

The designation of the LED module is noted on a label in the luminaire. The light colour and light output of BEGA replacement modules correspond to those of the modules originally fitted. The module can be replaced by qualified persons using standard tools. Disconnect the system and open the luminaire. Please follow the installation instructions for the LED module. Inspect and, if necessary, replace the luminaire gaskets. Defective glass must be replaced. Close the luminaire.

## Accessories

Power supply unit for LED luminaires 24 V DC  
Safety transformer according to  
DIN EN 61558/VDE 0570 part 2-6

<b>70 564</b>	Power supply unit for	5-15 W
<b>70 465</b>	Power supply unit for	10-25 W
<b>70 565</b>	Power supply unit for	20-35 W
<b>70 566</b>	Power supply unit for	30-50 W
<b>70 567</b>	Power supply unit for	40-75 W
<b>70 169</b>	Power supply unit for	70-150 W 230 V ~ 50-60 Hz

**70 114** Power supply unit for 0-42 W  
AC range: AC: 110-264 V ~ 50-60 Hz  
DC range: DC: 170-280 V

The power supply units are also suitable for the operation of several LED luminaires. In this case, the maximum wattage of the power supply unit must not be exceeded.

**10 406** Installation housing

For the accessories a separate instructions for use can be provided upon request.

## Sécurité

Pour l'installation et l'utilisation de ce luminaire, respecter les normes de sécurité nationales. L'installation et la mise en service ne doivent être effectuées que par un électricien agréé. Le fabricant décline toute responsabilité pour tout dommage résultant d'une mise en œuvre ou d'une installation inappropriée du produit. Si des modifications sont apportées ultérieurement au luminaire, l'intervenant sera considéré comme étant le fabricant.

## Nettoyage · Entretien

Nettoyer régulièrement le luminaire et le débarrasser des dépôts et des souillures. Ne pas utiliser de nettoyeur haute pression.

## Remplacement du module LED

La désignation du module LED est inscrite sur une étiquette collée dans le luminaire. Les modules de rechange BEGA correspondent aux modules d'origine en termes de couleur de lumière et de flux lumineux. Le module LED peut être remplacé par une personne qualifiée à l'aide d'outils disponibles dans le commerce. Travailler hors tension et ouvrir le luminaire. Respecter la fiche d'utilisation du module LED. Vérifier et remplacer les joints du luminaire le cas échéant. Un verre endommagé doit être remplacé. Fermer le luminaire.

## Accessoires

Boîtiers d'alimentation pour luminaires  
LED 24 V DC

Transformateurs de sécurité selon DIN EN 61558/VDE 0570 partie 2-6		
<b>70 564</b>	Boîtier d'alimentation pour	5-15 W
<b>70 465</b>	Boîtier d'alimentation pour	10-25 W
<b>70 565</b>	Boîtier d'alimentation pour	20-35 W
<b>70 566</b>	Boîtier d'alimentation pour	30-50 W
<b>70 567</b>	Boîtier d'alimentation pour	40-75 W
<b>70 169</b>	Boîtier d'alimentation pour	70-150 W 230 V ~ 50-60 Hz

**70 114** Boîtier d'alimentation pour 0-42 W  
Courant alternatif AC: 110-264 V ~ 50-60 Hz  
Courant continu DC: 170-280 V

Les boîtiers d'alimentation permettent l'utilisation simultanée de plusieurs luminaires à LED. Veiller à ne pas dépasser la puissance maximale du boîtier d'alimentation.

**10 406** Boîtier d'encastrement

Une fiche d'utilisation pour ces accessoires est disponible.

## Ersatzteile

LED-Modul 3000K	LED-0206/830
LED-Modul 4000K	LED-0206/840
Reflektor	76 000 818
Dichtung	83 001 062 .1

## Spare

LED module 3000K	LED-0206/830
LED module 4000K	LED-0206/840
Reflector	76 000 818
Gasket	83 001 062 .1

## Pièces de rechange

Module LED 3000K	LED-0206/830
Module LED 4000K	LED-0206/840
Réflecteur	76 000 818
Joint	83 001 062 .1