

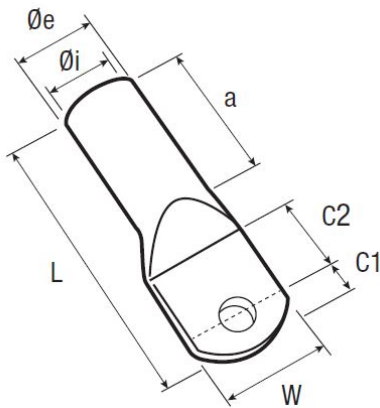
**YCA**

Domaine d'application : Industrie

Cosses tubulaires cuivre de 6 à 1000 mm<sup>2</sup>

**Description :**

- Cuivre électrolytique.
- Etamage électrolytique.
- Pour les cosses non étamées, supprimer "TN" à la référence.



| Section câble (mm <sup>2</sup> ) | Code article | Réf.        | Conditionnement | Bornage<br>Ø (mm) | W  | Ø i | Ø e  | C1 | C2 | a  | L  | Matrice   |
|----------------------------------|--------------|-------------|-----------------|-------------------|----|-----|------|----|----|----|----|-----------|
| 35                               | 7362161      | YCA035M10TN | 50              | 10                | 19 | 8,2 | 12,5 | 13 | 13 | 20 | 55 | ...K12... |

