

SACC-DSI-M12FSL4FEM16/0,2GR-1,5 - Connecteur d'appareil face arrière



1425630

<https://www.phoenixcontact.com/fr/produits/1425630>

Veillez tenir compte du fait que les données affichées dans ce document PDF proviennent de notre catalogue en ligne. Vous trouverez les données complètes dans la documentation utilisateur. Nos conditions générales d'utilisation des téléchargements sont applicables.



Connecteur d'appareil face arrière, Puissance, 5-pôles, connecteur femelle, droit, M12-Standard, détrompage: L, sur extrémité libre, Montage face arrière, M16 x 1,5, Cordons individuels, longueur de câble: 0,2 m, 1,31 mm², Tresse de connexion UL/cUL, Produit de remplacement selon RoHS II sans exception 6c (Pb < 0,1 %) référence : 1239544

Avantages

- Pour les appareils compacts : transmission de hautes puissances dans un espace réduit
- Contour de boîtier XL optimisé et facile à monter avec ouverture de clé de 19
- Limitation mécanique du serrage pour étanchéité à long terme
- Prééquipés avec torons pour une utilisation immédiate
- Confections et longueurs de torons spécifiques au client disponibles
- Coulé du côté des torons pour une étanchéité optimale
- Pour une haute sécurité de transmission : raccordement de blindage sur le boîtier avec écrou CEM en option

Données commerciales

| | |
|-------------------------------------|---------------------|
| Référence | 1425630 |
| Conditionnement | 1 Unité(s) |
| Commande minimum | 1 Unité(s) |
| Clé de vente | ABQCHG |
| Product key | ABQCHG |
| Page catalogue | Page 286 (C-2-2019) |
| GTIN | 4055626425795 |
| Poids par pièce (emballage compris) | 36,967 g |
| Poids par pièce (hors emballage) | 36,9 g |
| Numéro du tarif douanier | 85444290 |
| Pays d'origine | DE |

SACC-DSI-M12FSL4FEM16/0,2GR-1,5 - Connecteur d'appareil face arrière



1425630

<https://www.phoenixcontact.com/fr/produits/1425630>

Caractéristiques techniques

Remarques

| | |
|-------------|---|
| Généralités | 3) Les valeurs électriques et mécaniques indiquées supposent une paire de connecteurs correctement verrouillée et montée. Si le connecteur est déverrouillé, les conditions d'environnement exposées et qu'il existe un danger de pollution, le connecteur doit être doté d'un cache de protection \geq IP54. Il convient par ailleurs de prendre en considération les influences dues aux conducteurs, aux câbles ou au montage sur C.I. |
| Généralités | Terre de fonctionnement non relié à des pièces métalliques conductrices, pas de fonction de protection |
| Généralités | Le contre-écrou est contenu dans la livraison |
| Généralités | Mode de raccordement des contacts connexion par sertissage |

Montage

| | |
|-------------------------|--------------------------------|
| Type de montage | Montage face arrière M16 x 1,5 |
| Instructions de montage | Limitation du serrage |
| Type de raccordement | Cordons individuels |

Propriétés du produit

| | |
|----------------------------|---|
| Type de produit | Connecteurs circulaires (côté appareil) |
| Type de capteur | Puissance |
| Nombre de pôles | 5 |
| Nombre de sorties de câble | 1 |
| Blindé | non |
| Détrompage | L |
| Type de filetage | M12 |

Propriétés d'isolation

| | |
|-------------------------|-----|
| Catégorie de surtension | III |
| Degré de pollution | 3 |

Indications sur les matériaux

| | |
|-------------------------------------|-----------------------------------|
| Couleur | gris |
| Classe d'inflammabilité selon UL 94 | V0 |
| Matériau du joint | FKM |
| Matériau de contact | CuZn |
| Matériau de surface du contact | Au |
| Matériau de porte-contacts | PA |
| Matériau du raccordement vissé | Zinc moulé sous pression, nickelé |
| Matériau conducteur | Cordon Cu nu |

Propriétés électriques

| | |
|--|------|
| Tension de dimensionnement selon CEI 61076-2-101 | 63 V |
|--|------|

SACC-DSI-M12FSL4FEM16/0,2GR-1,5 - Connecteur d'appareil face arrière



1425630

<https://www.phoenixcontact.com/fr/produits/1425630>

| | |
|--------------------------|--------------|
| Tension de choc assignée | 1,5 kV |
| | 1,5 kV AC/DC |
| Tension nominale U_N | 63 V DC |
| Intensité nominale I_N | 12 A |
| Tension d'essai | 1,5 kV |
| Tension d'essai fil/fil | 3 kV |

Caractéristiques de raccordement

Raccordement du conducteur

| | |
|-----------------------|----------------------|
| Type de raccordement | Cordons individuels |
| Type de contact | Connecteur femelle |
| Section du conducteur | 1,31 mm ² |

Propriétés mécaniques

Caractéristiques mécaniques

| | |
|--------------------|-------|
| Cycles d'enfichage | > 100 |
|--------------------|-------|

Connecteur

Raccordement 1

| | |
|---------------------------|--------------------|
| Type tête | connecteur femelle |
| Sortie de câble tête | droit |
| Type de filetage tête | M12 |
| Type de verrouillage tête | Standard |
| Détrompage | L |

Raccordement 2

| | |
|-----------|-----------------|
| Type tête | extrémité libre |
|-----------|-----------------|

Câble/conducteur

| | |
|---|--|
| Longueur du câble | 0,2 m |
| Type | Tresse de connexion UL/cUL |
| Type de signal/catégorie | Puissance |
| Diamètre de fil avec isolant | 2 mm |
| Fil, coloris | marron 1, blanc 2, bleu 3, noir 4, rose FE |
| Matériau conducteur | Cordon Cu nu |
| AWG ligne de signaux | 16 |
| Matériel Isolant du fil | mPPE |
| Tension d'essai fil/fil | 3 kV |
| Absence d'halogène | oui |
| Résistance à la propagation des flammes | selon UL 1581 VW1 |
| Température ambiante (fonctionnement) | -40 °C ... 105 °C (câble, pose fixe) -25 °C ... 105 °C (Câble, pose souple) |

SACC-DSI-M12FSL4FEM16/0,2GR-1,5 - Connecteur d'appareil face arrière



1425630

<https://www.phoenixcontact.com/fr/produits/1425630>

Conditions environnementales et de durée de vie

Conditions ambiantes

| | |
|---------------------------------------|--|
| Indice de protection | IP67 |
| | IP65/IP67 |
| Température ambiante (fonctionnement) | -25 °C ... 85 °C (connecteur mâle / femelle) |
| | -40 °C ... 85 °C (sans actionnement mécanique) |
| | -25 °C ... 105 °C (Câble, pose souple) |
| | -40 °C ... 105 °C (câble, pose fixe) |

Normes et spécifications

| | |
|---|-------------------|
| Résistance à la propagation des flammes | selon UL 1581 VW1 |
|---|-------------------|

M12

| | |
|-------------------------|-----------------|
| Désignation de la norme | Connecteur M12 |
| Normes/prescriptions | CEI 61076-2-111 |
| Remarque | d'après |

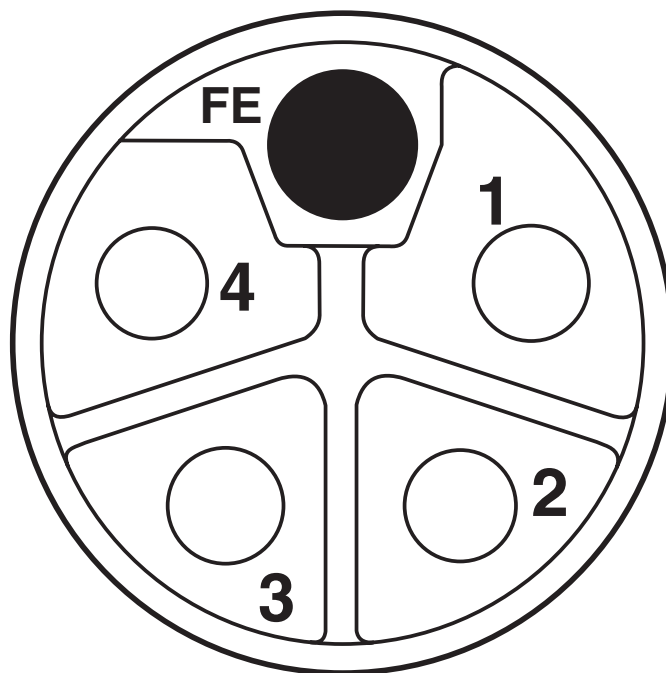
SACC-DSI-M12FSL4FEM16/0,2GR-1,5 - Connecteur d'appareil face arrière

1425630

<https://www.phoenixcontact.com/fr/produits/1425630>

Dessins

Dessin schématique



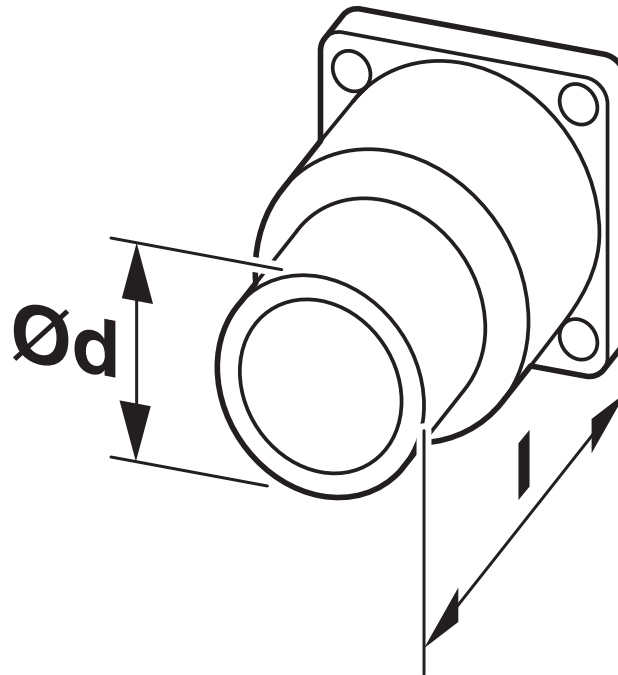
Connecteur femelle M12, 5 pôles, détrompage L, vue côté femelle

SACC-DSI-M12FSL4FEM16/0,2GR-1,5 - Connecteur d'appareil face arrière

1425630

<https://www.phoenixcontact.com/fr/produits/1425630>

Dessin coté



Vous trouverez les dessins techniques dans la zone des téléchargements

SACC-DSI-M12FSL4FEM16/0,2GR-1,5 - Connecteur d'appareil face arrière




1425630

<https://www.phoenixcontact.com/fr/produits/1425630>

Homologations

To download certificates, visit the product detail page: <https://www.phoenixcontact.com/fr/produits/1425630>

| | | | | |
|--|------------------------|--------------------------|-------------|----------------|
|  cULus Recognized Identifiant de l'homologation: E468743-20180113 | Tension nominale U_N | Intensité nominale I_N | Section AWG | Section mm^2 |
| | 63 V | 12 A | - 16 | - |

SACC-DSI-M12FSL4FEM16/0,2GR-1,5 - Connecteur d'appareil face arrière



1425630

<https://www.phoenixcontact.com/fr/produits/1425630>

Classifications

ECLASS

| | |
|-------------|----------|
| ECLASS-11.0 | 27440102 |
| ECLASS-12.0 | 27440116 |
| ECLASS-13.0 | 27440116 |

ETIM

| | |
|----------|----------|
| ETIM 9.0 | EC002635 |
|----------|----------|

UNSPSC

| | |
|-------------|----------|
| UNSPSC 21.0 | 39121400 |
|-------------|----------|

SACC-DSI-M12FSL4FEM16/0,2GR-1,5 - Connecteur d'appareil face arrière



1425630

<https://www.phoenixcontact.com/fr/produits/1425630>

Conformité environnementale

| | |
|------------|---|
| REACH SVHC | Lead 7439-92-1 |
| China RoHS | Période d'utilisation conforme (EFUP) : 50 ans |
| | Vous trouverez des informations sur les substances dangereuses dans la déclaration du fabricant dans l'onglet « Téléchargements » |

SACC-DSI-M12FSL4FEM16/0,2GR-1,5 - Connecteur d'appareil face arrière



1425630

<https://www.phoenixcontact.com/fr/produits/1425630>

Accessoires

PROT M12 MS PWR - Vis de fermeture

1092802

<https://www.phoenixcontact.com/fr/produits/1092802>



Vis de fermeture M12 pour connecteurs femelles M12 disponibles des connecteurs de puissance M12, boîtiers et connecteurs mâles encastrables

Phoenix Contact 2023 © - Tous droits réservés
<https://www.phoenixcontact.com>

PHOENIX CONTACT SAS
52 Boulevard de Beaubourg Emerainville
77436 Marne La Vallée Cedex 2 France
+33 (0) 1 60 17 98 98
documentation@phoenixcontact.fr