

6T 7764.b



- (FR) Thermostats d'ambiance bi-métal
- (GB) Bimetallic room thermostats
- (DE) Bimetall-Raumthermostate

25614 - 25615 - 25620
25800 - 25805 - 25809

(FR) Notice d'instruction

Présentation du produit

réf. 25614: avec contact inverseur et entrée horloge pour abaissement de température (réglable de -3K à -7K à l'aide du potentiomètre situé en haut à gauche, préréglage -3K)
réf. 25615: avec contact à ouverture et interrupteur marche/arrêt
réf. 25620: avec contact inverseur
réf. 25800: avec contact à ouverture et voyant
réf. 25805: idem 25614 mais avec réglage de la consigne de température sous le couvercle
réf. 25809: avec contact à ouverture

- ① Socle
- ② Disque
- ③ Ergot de limitation d'échelle à détacher du socle du thermostat (sauf 25800 et 25809). Ils se trouvent dans les trous de fixation
- ④ Bouton
- ⑤ Couvercle
- ⑥ Emplacements pour ergots de limitation d'échelle

Installation

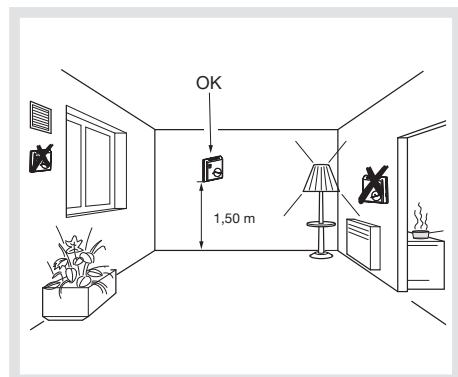
le thermostat d'ambiance doit être monté à environ 1,5 mètre du sol, sur un mur intérieur, à l'abri du rayonnement solaire direct et de toute perturbation thermique telle que lampe d'éclairage, téléviseur, tuyau de chauffage, cheminée, télévision, courant d'air etc.

Shéma de raccordement

Veillez respecter le schéma de raccordement qui se trouve à l'intérieur du couvercle ⑤.

Ajustement de l'échelle de température

Deux jours environ après l'installation, relevez la température ambiante à l'aide d'un thermomètre de référence placé au centre de la pièce. Retirez le bouton ④ puis repositionnez-le de manière à ce que la flèche indique la même température que celle indiquée par le thermomètre.

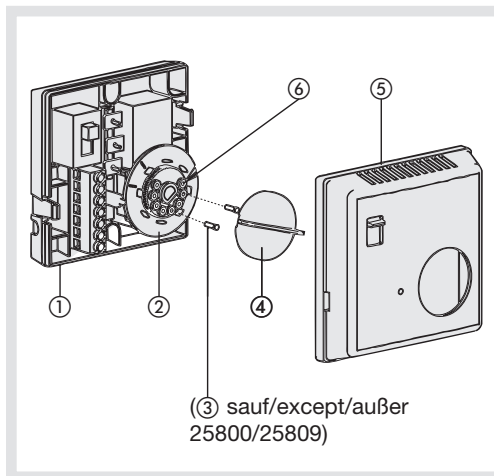


(GB) User instructions

Product presentation

ref. 25800: with normally-closed contact and heating indicator
ref. 25615: with normally-closed contact and ON/OFF switch.
ref. 25620: with changeover contact
ref. 25614: with changeover contact and programmable setpoint reduction by means of a separate timer (variable from -3K to -7K, works setting : -3K)
ref. 25805: same as 25614 but temperature adjustment under the cover.
ref. 25809: with normally-closed contact

- ① Base
- ② Disk
- ③ Lock pins (except 25800 and 25809). The lock pins for the scale limitation are to be detached from the base. They are located on the fixing holes.
- ④ Knob
- ⑤ Cover
- ⑥ Site for the lock pins



Installation

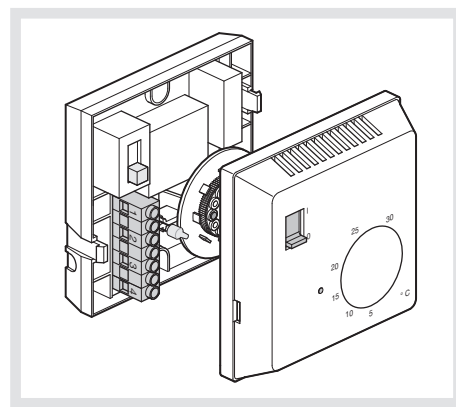
The room thermostat must be installed at approximately 1,5 metre up from floor upon an interior wall, away from direct solar radiation and any heat source such as television, lighting and air draught etc.

Connection

Connect all leads as shown in circuit diagram in cover ⑤.

Temperature's range limitation

After two days from the installation, measure the room temperature with a reference thermometer. Draw back the knob ④ and locate it to reach the same value of the reference thermometer.



(DE) Bedienungsanleitung

Produktbeschreibung

Art. Nr. 25614: mit Wechsel-Kontakt und Schaltuhren Eingang für Temperaturabsenkung, (regelbar von -3K bis -7K durch Potentiometer oben links, Werkeinstellung -3K)
Art. Nr. 25615: mit Öffner-Kontakt und Ein-Aus Schalter
Art. Nr. 25620: mit Wechsel-Kontakt
Art. Nr. 25800: mit Öffner-Kontakt und Kontrolllampe
Art. Nr. 25805: wie 25614 aber mit Temperatureinstellung unter dem Gehäusedeckel.
Art. Nr. 25809: mit Öffner-Kontakt

- ① Sockel
- ② Scheibe
- ③ Bereichseinstellungsstifte müssen vom Sockel gelöst werden (außer 25800 und 25809). Sie befinden sich in den Befestigungslöchern
- ④ Knopf
- ⑤ Deckel
- ⑥ Löcher für Bereichseinstellungsstifte

Installation

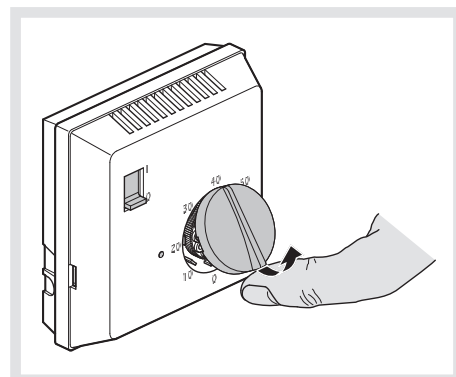
Das Raumtemperaturthermostat sollte in 1,5 m. Höhe über Boden an einer Innenwand, geschützt vor direkter Sonneneinstrahlung und Wärmequellen aller Art wie Lampe, Fernseher, Heizkörper sowie vor störendem Luftzug usw. eingebaut werden.

Anschluß


Schliessen Sie alle Leitungen genau nach dem Schaltbild im Gehäusedeckel ⑤ an.

Einstellung der Temperaturskala


Um eine präzise Einstellung der Skala zu erhalten, wird empfohlen, ca zwei Tage nach dem Einbau die Raumtemperatur mit einem Thermometer zu messen. Den Knopf ④ zurückziehen und ihn neu positionieren damit der Pfeil die gleiche Temperatur wie das Thermometer anzeigt.




Caractéristiques techniques

- Alimentation: 230V~ ±15%, 50/60 Hz
 - Plage de réglage: + 5 °C à + 35 °C
 - Différentiel statique: 0,5K
 - Pouvoir de coupure:
contact à ouverture (chauffage): 10 (2) A 250 V
contact à fermeture: 3 (1) A 250 V
 - IP30
- 

Technical characteristics

- Power supply: 230V~ ±15%, 50/60 Hz
 - Temperature range: + 5 °C to +35 °C
 - Static differential: 0,5K
 - Switching capacity:
normally-closed (heating) contact: 10 (2) A 250 V
normally-open contact: 3 (1) A 250 V
 - IP30
- 

Technische Daten

- Spannungsversorgung: 230V~ ±15%, 50/60 Hz
 - Temperaturbereich: + 5 °C bis + 35 °C
 - Statische Schaltdifferenz: 0,5 K
 - Schaltleistung:
Öffner (Heizung) 10 (2) A 250 V
Schliesser 3 (1) A 250 V
 - IP30
- 

Comment éliminer ce produit (déchets d'équipements électriques et électroniques)?



(Applicable dans les pays de l'Union Européenne et aux autres pays européens disposant de systèmes de collecte sélective).

Ce symbole sur le produit ou sa documentation indique qu'il ne doit pas être éliminé en fin de vie avec les autres déchets ménagers. L'élimination incontrôlée des déchets pouvant porter préjudice à l'environnement ou à la santé humaine, veuillez le séparer des autres types de déchets et le recycler de façon responsable. Vous favoriserez ainsi la réutilisation durable des ressources matérielles.

Les particuliers sont invités à contacter le distributeur leur ayant vendu le produit ou à se renseigner auprès de leur mairie pour savoir où et comment ils peuvent se débarrasser de ce produit afin qu'il soit recyclé en respectant l'environnement.

Les entreprises sont invitées à contacter leurs fournisseurs et à consulter les conditions de leur contrat de vente. Ce produit ne doit pas être éliminé avec les autres déchets commerciaux.

Correct Disposal of This product (Waste Electrical & Electronic Equipment).



(Applicable in the European Union and other European countries with separate collection systems).

This marking shown on the product or its literature indicates that it should not be disposed with other household waste at the end of its working life.

To prevent possible harm to the environment or human health from uncontrolled waste disposal, please separate this from other types of wastes and recycle it responsibly to promote the sustainable reuse of material resources.

Household users should contact either the retailer where they purchased this product, or their local government office, for details of where and how they can take this item for environmentally safe recycling.

Business users should contact their supplier and check the terms and conditions of the purchase contract. This product should not be mixed with other commercial wastes of disposal.

Correct Disposal of This product (Waste Electrical & Electronic Equipment).



(Applicable in the European Union and other European countries with separate collection systems).

This marking shown on the product or its literature indicates that it should not be disposed with other household waste at the end of its working life. To prevent possible harm to the environment or human health from uncontrolled waste disposal, please separate this from other types of wastes and recycle it responsibly to promote the sustainable reuse of material resources.

Household users should contact either the retailer where they purchased this product, or their local government office, for details of where and how they can take this item for environmentally safe recycling.

Business users should contact their supplier and check the terms and conditions of the purchase contract. This product should not be mixed with other commercial wastes of disposal.