

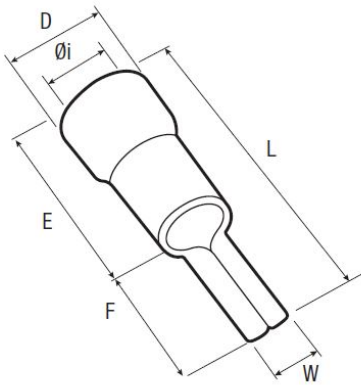
EPR

Embouts roulés brasés préisolés

Domaine d'application : Industrie

Description :

- Matière : cuivre étamé.
- Isolant : polyamide.
- Entrée conique « Easy entry ».
- Fût roulé « bras ».



Couleur	Section (mm ²)	Code article	Réf.	Conditionnement	W	F	L	E	Ø i	D
■	25	7380409	EPR25-15	boite de 100	6.8	15	44	24	7	12,4

