

## Projecteur à LED - Sans détecteur de mouvements

## FL3N-LED



noir mat N°-Article 92702    blanc mat N°-Article 92703

## Informations Produits

**Produit abandonné**

- Projecteur LED orientable pour montage mural en extérieur
- Orientation fixée par verrou rotatif
- Boîtier très robuste en fonte d'aluminium avec vis inox résistantes à la corrosion
- Montage facile de la plaque de support avec branchement électrique, encastrement simple et verrouillage du projecteur
- Efficacité énergétique élevée et longue durée de vie grâce à la technologie LED haute qualité et une bonne évacuation de la chaleur
- Large répartition lumineuse pour un éclairage homogène de grandes surfaces
- **Exemples d'application :**  
éclairage de rampes de chargement, de parkings

## Données techniques

<b>Tension:</b>	110 - 240 V AC 50 / 60 Hz
<b>Dimensions:</b>	136 x 125 x 218 mm
<b>Flux lumineux LED et luminaire:</b>	Platine à LED monobloc Température de couleur : 4000 K blanc neutre Flux lumineux luminaire : 1050 lm Peak: 539 cd

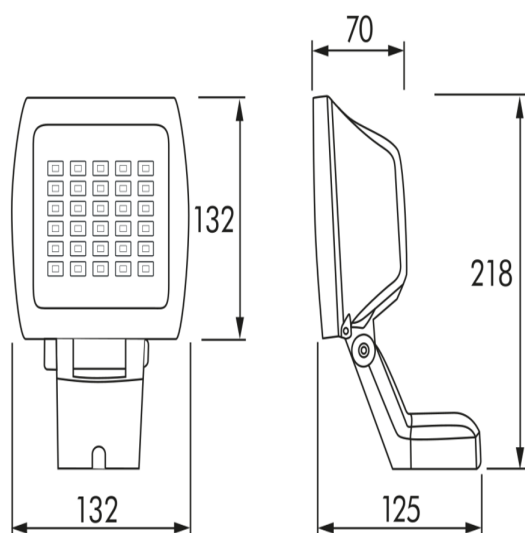
<b>efficacité</b>	75 lm/W
<b>Sécurité photobiologique:</b>	RG 0
<b>Rendu de couleur:</b>	CRI 82,8 / TM30: 82,7
<b>Puissance interne:</b>	14 W / PF 0,7
<b>Niveau de protection:</b>	IP44 / Classe I
<b>Résistance aux chocs:</b>	IK05
<b>Température ambiante:</b>	-20 °C à +40 °C
<b>Boîtier:</b>	Boîtier en fonte d'aluminium, embase en polycarbonate résistant aux UV Optique : couvercle en verre clair

## Désignation

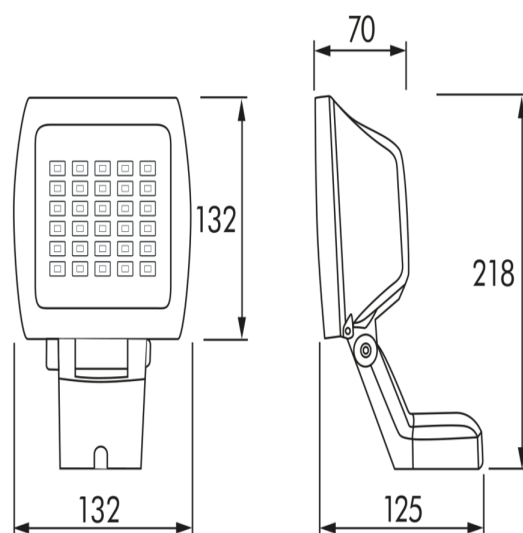
Désignation	Couleur	N°-Article	EAN-Code
FL3N-LED	noir mat	92702	4007529927029
FL3N-LED	blanc mat	92703	4007529927036

## Accessoire

Désignation	Couleur	N°-Article	EAN-Code
Kit d'écran diffuseur FL3N	transparent/mat	38004	4007529380046

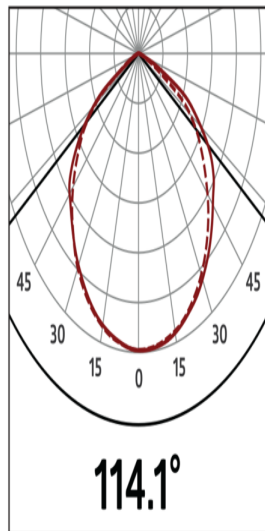


Dimensions 92703



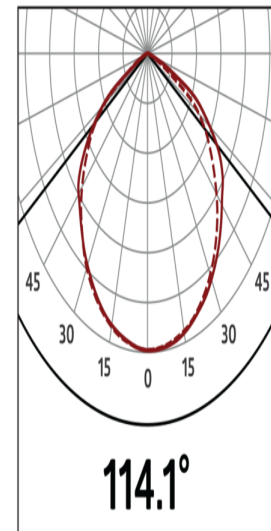
Dimensions 92702

h (m)	Ø (m)	E (lx)
1.0	3.1	745
2.0	6.2	186
3.0	9.3	83
4.0	12.4	47
5.0	15.4	30



Angle de rayonnement

h (m)	Ø (m)	E (lx)
1.0	3.1	745
2.0	6.2	186
3.0	9.3	83
4.0	12.4	47
5.0	15.4	30



Angle de rayonnement