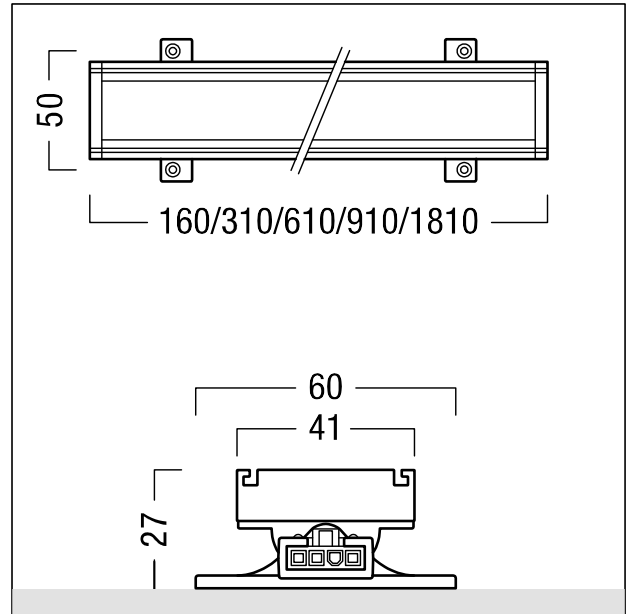


Ligne lumineuse à LED

Ligne lumineuse à LED pour l'éclairage en corniche avec vasque diffuse. Rendu des couleurs Ra > 80, température de couleur 2700 K. Tolérance de la couleur (MacAdam intial): 2. Flux lumineux global: 165 lm. Puissance du luminaire: 2,4 W. Consommation d'énergie Flux lumineux du luminaire: 165 lm efficacité lumineuse. Durée de vie des LED de 50000 h jusqu'à une diminution du flux lumineux à 70 % de la valeur initiale ; répartition symétrique extensive. Guidage du flux via vasque diffuse en PMMA ; montage rapide à l'aide d'un système de connecteurs et de borniers (Plug & Play) ; peu sensible à l'encrassement et nettoyage facile ; corps plat en aluminium extrudé, argent (proche de RAL 9006). Hauteur visible du corps du luminaire de 27 mm; Température ambiante : -10°C à +40°C. Luminaire avec câble exempt d'halogène. Degré de protection : IP40. Dimensions : 160 x 60 x 27 mm,



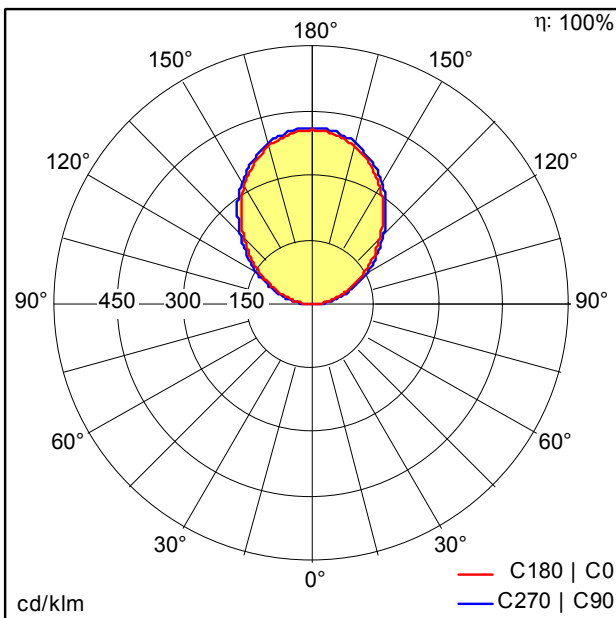
ZS_LLT_F_LINELIGHT_einzel.jpg



ZS_LIL_M_Linelight.wmf

Courbe photométrique

STD - Standard



Zumtobel_LineLight_L01_180-827_SR.Idt

- Source lumineuse: LED
- Flux lumineux du luminaire*: 165 lm
- Efficacité lumineuse du luminaire*: 69 lm/W
- Indice min. de rendu des couleurs: 80
- Température de couleur*: 2700 Kelvin
- Tolérance de la couleur (MacAdam intial): 2
- Durée de vie utile médiane*: L70 50000h à 50°C
- Convertisseur: 0x LED_Con
- Puissance du luminaire*: 2,4 W
- Durée de fonctionnement de calcul: 50000 h
- Catégorie de maintenance CIE 97: F - Luminaires à distribution indirecte

Ce produit contient une source lumineuse de classe d'efficacité énergétique G.

Toutes les valeurs marquées d'un * sont des valeurs nominales. La puissance et le flux lumineux affichent initialement une tolérance de +/- 10%, la température de couleur la plus proche est initialement soumise à une tolérance de +/- 150 K. Sauf indication contraire, les valeurs sont applicables pour une température ambiante de 25 °C.