

# MC 1,5/ 7-G-3,5 P20 THR - Embase de circuit imprimé



1788822

<https://www.phoenixcontact.com/fr/produits/1788822>

Veillez tenir compte du fait que les données affichées dans ce document PDF proviennent de notre catalogue en ligne. Vous trouverez les données complètes dans la documentation utilisateur. Nos conditions générales d'utilisation des téléchargements sont applicables.



Embase de circuit imprimé, section nominale: 1,5 mm<sup>2</sup>, coloris: noir, intensité nominale: 8 A, tension de référence (III/2): 160 V, surface des contacts: étain, type de contact: Mâle, nombre de potentiels: 7, nombre de rangées: 1, nombre de pôles: 7, nombre de connexions: 7, gamme d'articles: MC 1,5/...-G-THR, pas: 3,5 mm, montage: Soudage THR, plan des broches: Brochage linéaire, longueur de broche [P]: 2 mm, nombre de picots par potentiel: 1, système débrochable: COMBICON MC 1,5, Orientation du modèle d'enfichage: Standard, verrouillage: sans, type de fixation: sans, type de conditionnement: emballé dans un carton

## Avantages

- Conçue pour les procédés de soudage TMS
- Flexibilité maximale pour la conception d'appareils : une embase pour connecteurs avec différentes connectiques

## Données commerciales

Référence	1788822
Conditionnement	50 Unité(s)
Commande minimum	50 Unité(s)
Clé de vente	AABTAB
Product key	AABTAB
GTIN	4046356612029
Poids par pièce (emballage compris)	1,92 g
Poids par pièce (hors emballage)	1,784 g
Numéro du tarif douanier	85366990
Pays d'origine	DE

## Caractéristiques techniques

### Propriétés du produit

Type	Composant adéquat pour le soudage par refusion
Ligne de produits	COMBICON Connectors S
Type de produit	Embase de circuit imprimé
Gamme de produits	MC 1,5/...-G-THR
Nombre de pôles	7
Pas	3,5 mm
Nombre de connexions	7
Nombre de rangées	1
Bride de fixation	sans
Nombre de potentiels	7
Tracé brochage	Brochage linéaire
Nombre de picots par potentiel	1

### Propriétés électriques

Intensité nominale $I_N$	8 A
Tension nominale $U_N$	160 V
Degré de pollution	3
Résistance de contact	1,3 m $\Omega$
Tension de référence (III/3)	160 V
Tension de choc assignée (III/3)	2,5 kV
Tension assignée (III/2)	160 V
Tension de choc assignée (III/2)	2,5 kV
Tension de référence (II/2)	250 V
Tension de choc assignée (II/2)	2,5 kV

### Montage

Type de montage	Soudage THR
Tracé brochage	Brochage linéaire

### Conseils de traitement

Process	Soudage par refusion/à la vague
Moisture Sensitive Level	MSL 1
Classification température $T_c$	260 °C
Cycles de soudage par refusion	3

### Indications sur les matériaux

#### Indication de matériau - contact

Remarque	Conforme à WEEE/RoHS, exempt de trichite suivant la norme CEI 60068-2-82/JEDEC JESD 201
Matériau de contact	Alliage de Cu
Qualité de surface	étamage galvanique

# MC 1,5/ 7-G-3,5 P20 THR - Embase de circuit imprimé



1788822

<https://www.phoenixcontact.com/fr/produits/1788822>

Surface métallique zone de contact (couche supérieure)	Etain (3 - 5 µm Sn)
Surface métallique zone de contact (couche intermédiaire)	Nickel (1 - 3 µm Ni)
Surface métallique zone de soudage (couche supérieure)	Etain (3 - 5 µm Sn)
Surface métallique zone de soudage (couche intermédiaire)	Nickel (1 - 3 µm Ni)

## Indication de matériau - boîtier

Coloris (Boîtiers)	noir (9005)
Matériau isolant	LCP
Groupe d'isolant	IIIa
IRC selon CEI 60112	175
Classe d'inflammabilité selon UL 94	V0

## Dimensions

Dessin coté	
Pas	3,5 mm
Largeur [w]	25,89 mm
Hauteur [h]	8,9 mm
Longueur [l]	9,2 mm
Hauteur de montage	6,9 mm
Longueur du picot de soudage [P]	2 mm
Dimensions des picots	0,8 x 0,8 mm

## Conception de circuits imprimés

Diamètre de perçage	1,4 mm
---------------------	--------

## Contrôles mécaniques

### Contrôle visuel

Spécification de contrôle	DIN EN 60512-1-1:2003-01
Résultat	Essai réussi

### Contrôle des dimensions

Spécification de contrôle	DIN EN 60512-1-2:2003-01
Résultat	Essai réussi

### Résistance des inscriptions

Spécification de contrôle	DIN EN 60068-2-70:1996-07
Résultat	Essai réussi

### Polarisation et détrompage

Spécification de contrôle	DIN EN 60512-13-5:2006-11
Résultat	Essai réussi

1788822

<https://www.phoenixcontact.com/fr/produits/1788822>

## Utilisation des porte-contacts

Spécification de contrôle	DIN EN 60512-15-1:2009-03
Porte-contacts utilisé Exigence >20 N	Essai réussi

## Forces d'enfichage et de retrait

Résultat	Essai réussi
Nombre de cycles	25
Force d'enfichage par pôle env.	8 N
Force de retrait par pôle env.	5 N

## Contrôles électriques

### Essai thermique | Groupe d'essais C

Spécification de contrôle	DIN EN 60512-5-1:2003-01
Nombre de pôles testé	20

### Résistance d'isolement

Spécification de contrôle	DIN EN 60512-3-1:2003-01
Résistance d'isolement pôles voisins	> 5 MΩ

### Distances dans l'air et lignes de fuite |

Spécification de contrôle	DIN EN 60664-1 (VDE 0110-1):2008-01
Groupe d'isolant	IIIa
Résistance aux courants de fuite (DIN EN 60112 (VDE 0303-11))	CTI 175
Tension d'isolement assignée (III/3)	160 V
Tension de choc assignée (III/3)	2,5 kV
valeur minimale de la distance dans l'air - champ non homogène (III/3)	1,5 mm
valeur minimale de la ligne de fuite (III/3)	2,5 mm
Tension d'isolement assignée (III/2)	160 V
Tension de choc assignée (III/2)	2,5 kV
valeur minimale de la distance dans l'air - champ non homogène (III/2)	1,5 mm
valeur minimale de la ligne de fuite (III/2)	1,6 mm
Tension d'isolement assignée (II/2)	250 V
Tension de choc assignée (II/2)	2,5 kV
valeur minimale de la distance dans l'air - champ non homogène (II/2)	1,5 mm
valeur minimale de la ligne de fuite (II/2)	2,5 mm

## Conditions environnementales et de durée de vie

### Essai de résistance aux vibrations

Spécification de contrôle	DIN EN 60068-2-6 (VDE 0468-2-6):2008-10
Fréquence	10 - 150 - 10 Hz
Vitesse de balayage	1 octave/min

# MC 1,5/ 7-G-3,5 P20 THR - Embase de circuit imprimé



1788822

<https://www.phoenixcontact.com/fr/produits/1788822>

Amplitude	0,35 mm (10 Hz ... 60,1 Hz)
Vitesse de balayage	5g (60,1 Hz ... 150 Hz)
Durée de contrôle par axe	2,5 h

## Essai de durée de vie

Spécification de contrôle	DIN EN 60512-9-1 (VDE 0687-512-9-1):2010-12
Tension de tenue aux chocs au niveau de la mer	2,95 kV
Résistance de passage $R_1$	1,3 m $\Omega$
Résistance de passage $R_2$	1,3 m $\Omega$
Nombre de cycles d'enfichage	25
Résistance d'isolement pôles voisins	> 5 M $\Omega$

## Contrôle climatique

Spécification de contrôle	DIN EN ISO 6988:1997-03
Sensibilité à la corrosion	0,2 dm <sup>3</sup> SO <sub>2</sub> sur 300 dm <sup>3</sup> /40 °C/1 cycle
Sensibilité à la chaleur	100 °C/168 h
Tension de tenue aux courants alternatifs	1,39 kV

## Conditions ambiantes

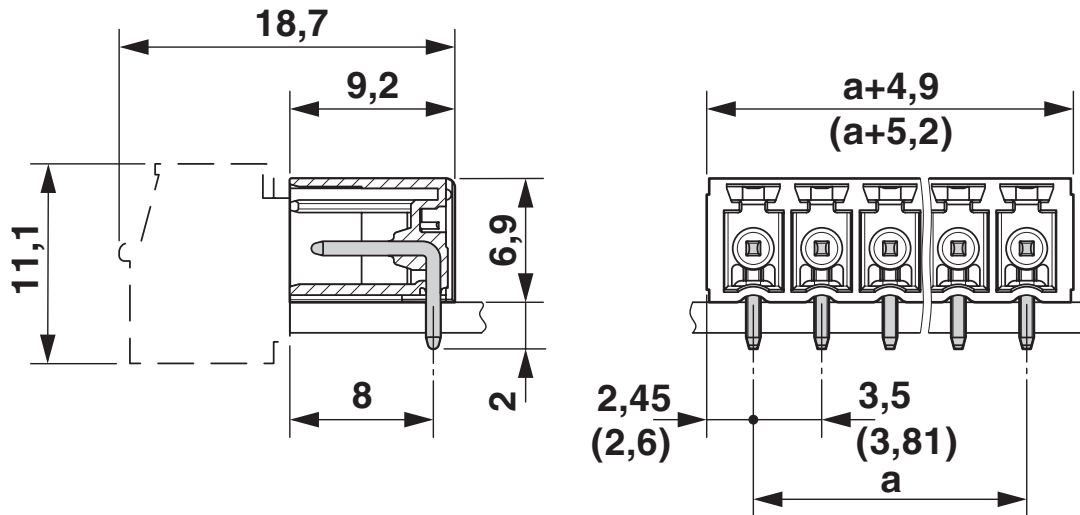
Température ambiante (fonctionnement)	-40 °C ... 100 °C (en fonction de la courbe de derating)
Température ambiante (stockage/transport)	-40 °C ... 70 °C
Humidité rel. de l'air (stockage/transport)	30 % ... 70 %
Température ambiante (montage)	-5 °C ... 100 °C

## Indications sur l'emballage

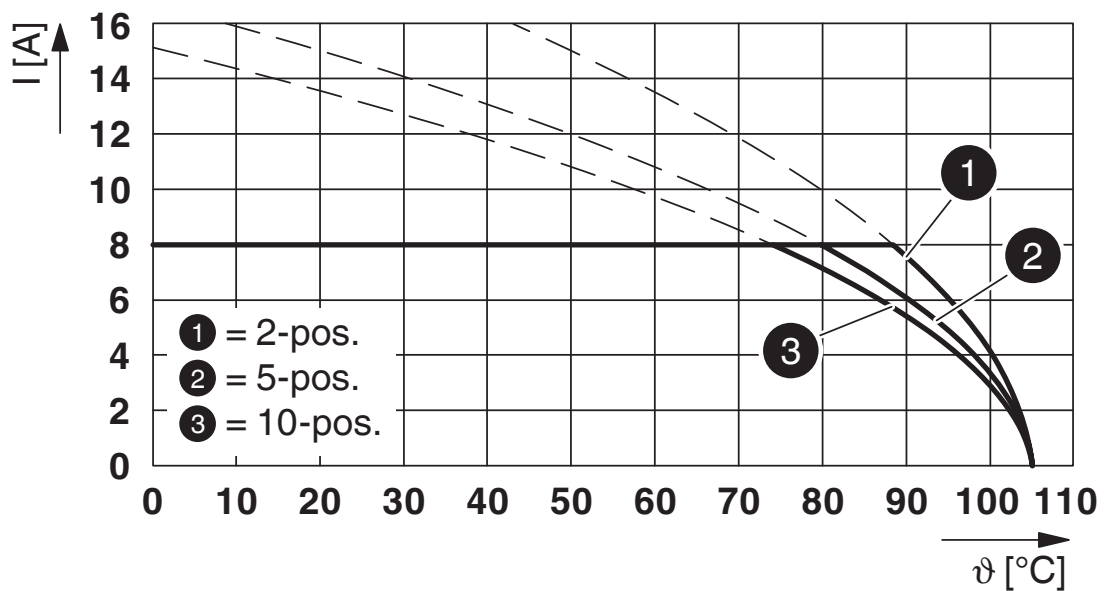
Type de conditionnement	emballé dans un carton
-------------------------	------------------------

## Dessins

Dessin coté



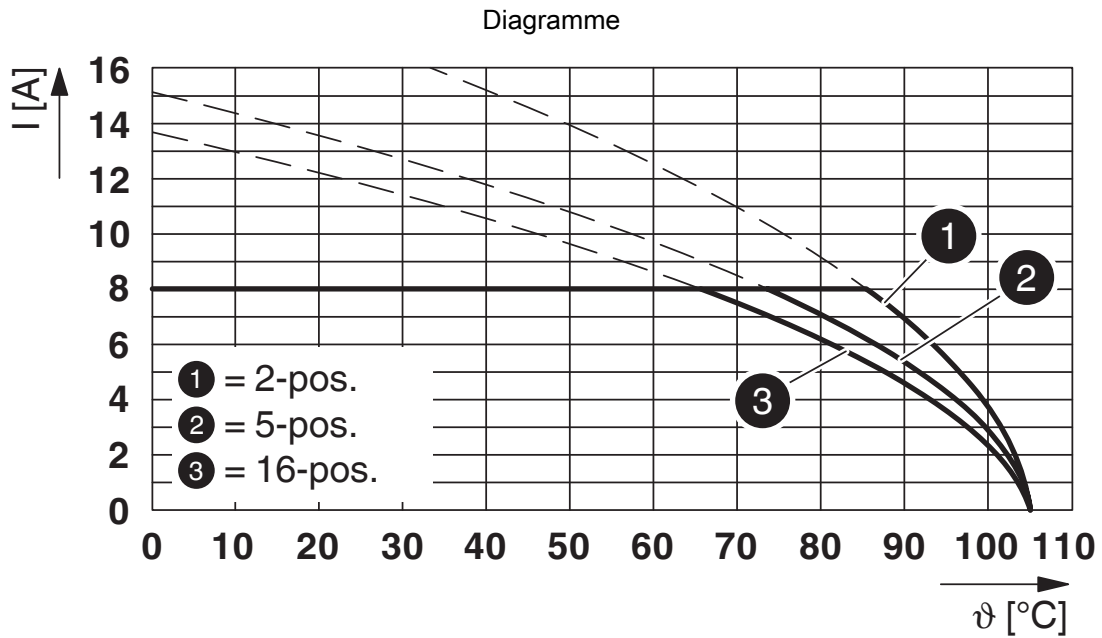
Diagramme



Type : TFMC 1,5/...-ST-3,5 avec MC 1,5/...-G-3,5 P... THR

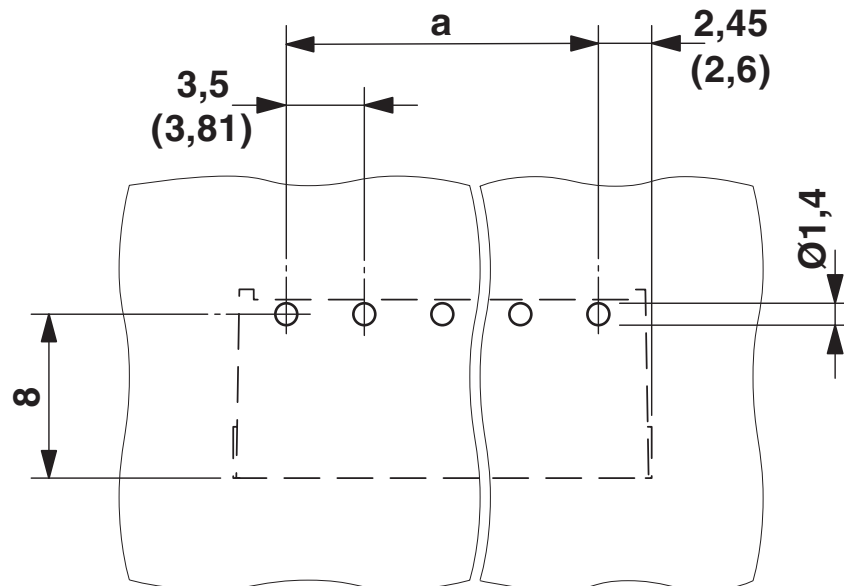
1788822

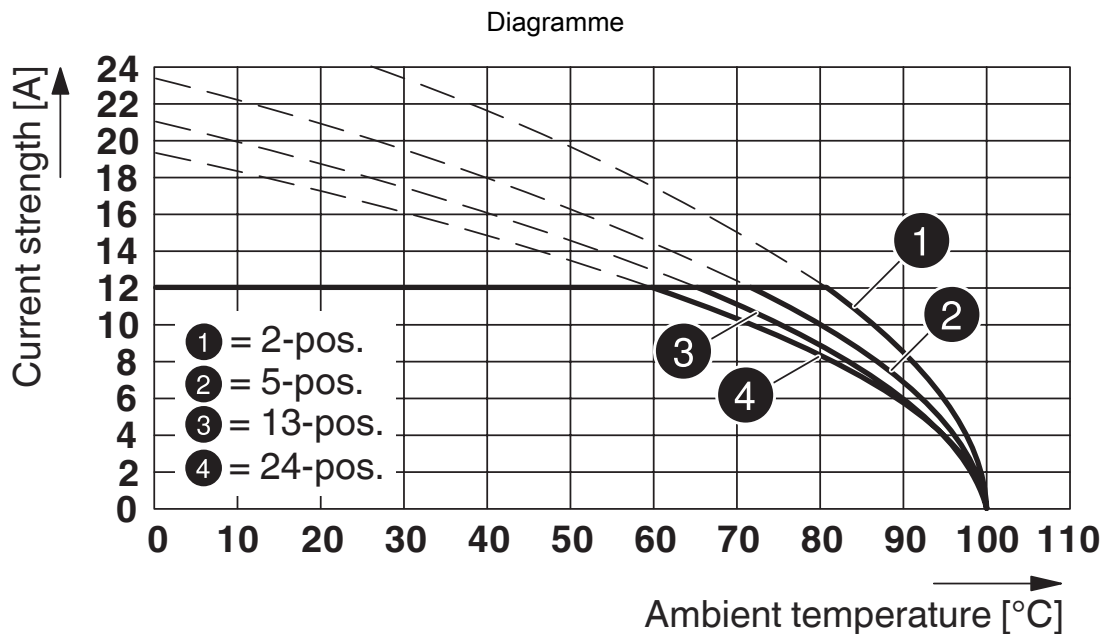
<https://www.phoenixcontact.com/fr/produits/1788822>



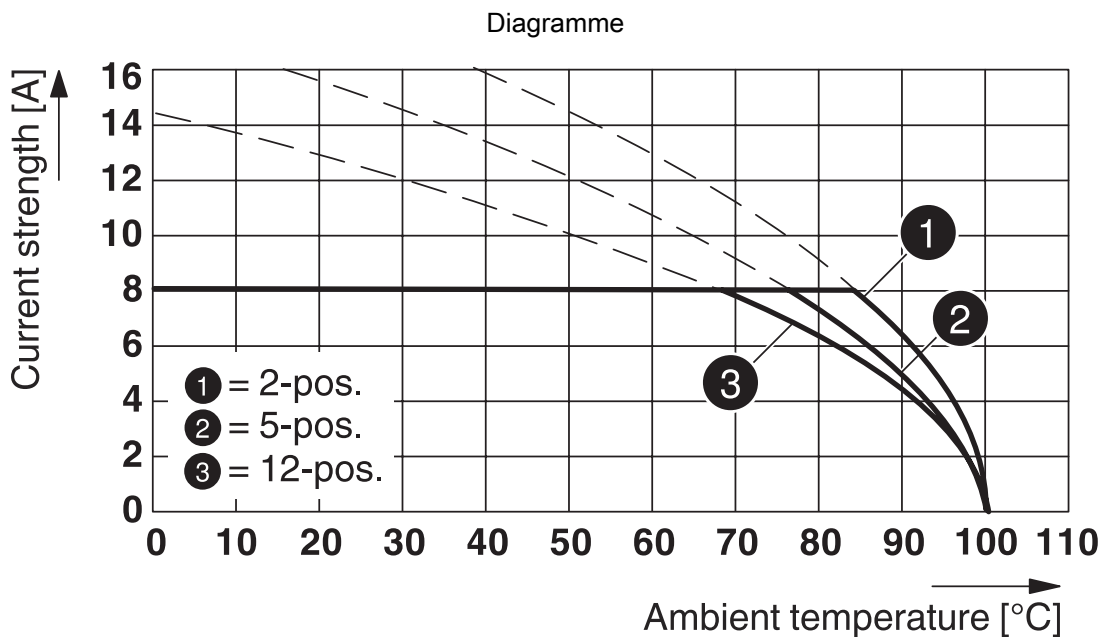
Type : XPC 1,5/...-ST-3,5 avec MC 1,5/...-G-3,5 P... THR

Gabarit perçage / géom. pastille soudage





Type : MC 1,5/...-ST(F)-3,5 avec MC 1,5/...-G(F)-3,5 P... THR



Type : FMC 1,5/...-ST-3,5 avec MC 1,5/...-G-3,5 P... THR




1788822

<https://www.phoenixcontact.com/fr/produits/1788822>

## Homologations

 To download certificates, visit the product detail page: <https://www.phoenixcontact.com/fr/produits/1788822>

 <b>cULus Recognized</b> Identifiant de l'homologation: E60425-20110128				
	Tension nominale $U_N$	Intensité nominale $I_N$	Section AWG	Section $\text{mm}^2$
Groupe utilisateur B	300 V	8 A	-	-
Groupe utilisateur D	300 V	8 A	-	-

 <b>VDE Zeichengenehmigung</b> Identifiant de l'homologation: 40011723				
	Tension nominale $U_N$	Intensité nominale $I_N$	Section AWG	Section $\text{mm}^2$
	160 V	8 A	-	-

1788822

<https://www.phoenixcontact.com/fr/produits/1788822>

## Classifications

### ECLASS

ECLASS-11.0	27460201
ECLASS-12.0	27460201
ECLASS-13.0	27460201

### ETIM

ETIM 9.0	EC002637
----------	----------

### UNSPSC

UNSPSC 21.0	39121400
-------------	----------

1788822

<https://www.phoenixcontact.com/fr/produits/1788822>

## Conformité environnementale

China RoHS	Période d'utilisation conforme : illimitée = EFUP-e
	Aucune substance dangereuse dépassant les valeurs seuils ;

1788822

<https://www.phoenixcontact.com/fr/produits/1788822>

## Accessoires

### MC 1,5/10-LWL 1,5-3,5 - Fibre optique

1841161

<https://www.phoenixcontact.com/fr/produits/1841161>

Fibre optique MINI-COMBICON, trame 3,5 mm, à 10 pôles, séparables pour d'autres nombres de pôles (minimum 2 pôles), insérée à l'arrière dans l'embase MC, couleur : transparent, cote a : 1,5 mm



---

### MC 1,5/10-LWL 2,3-3,5 - Fibre optique

1841187

<https://www.phoenixcontact.com/fr/produits/1841187>

Fibre optique MINICONNEC MINI, trame 3,5 mm, à 10 pôles, séparables pour d'autres nombres de pôles (minimum 2 pôles), insérée à l'arrière dans l'embase MC, couleur : transparent, cote a : 2,3 mm



# MC 1,5/ 7-G-3,5 P20 THR - Embase de circuit imprimé



1788822

<https://www.phoenixcontact.com/fr/produits/1788822>

## MC 1,5/10-LWL 4-3,5 - Fibre optique

1841200

<https://www.phoenixcontact.com/fr/produits/1841200>

Fibre optique MINI-COMBICON, trame 3,5 mm, à 10 pôles, séparables pour d'autres nombres de pôles (minimum 2 pôles), insérée à l'arrière dans l'embase MC, couleur : transparent, cote a : 4 mm



## XPC 1,5/ 7-ST-3,5 BK - Connecteur mâle pour C.I.

1464110

<https://www.phoenixcontact.com/fr/produits/1464110>



Connecteur mâle pour C.I., section nominale: 1,5 mm<sup>2</sup>, coloris: noir, intensité nominale: 8 A, tension de référence (III/2): 160 V, surface des contacts: étain, type de contact: Connecteur femelle, nombre de rangées: 1, nombre de pôles: 7, gamme d'articles: XPC 1,5/...-ST, pas: 3,5 mm, type de raccordement: Raccordement Push-X, sens d'enfichage conducteur/circuit imprimé: 0 °, clip de verrouillage: - sans clip de verrouillage, système débrochable: COMBICON MC 1,5, verrouillage: sans, type de fixation: sans, type de conditionnement: emballé dans un carton

Phoenix Contact 2023 © - Tous droits réservés  
<https://www.phoenixcontact.com>

PHOENIX CONTACT SAS  
52 Boulevard de Beaubourg Emerainville  
77436 Marne La Vallée Cedex 2 France  
+33 (0) 1 60 17 98 98  
[documentation@phoenixcontact.fr](mailto:documentation@phoenixcontact.fr)