

## Boîte de jonction thermorétractable

avec manchons à visser pour câbles non armés à isolation synthét.

Pour connecter des câbles basse tension à isolation synthétique PVC, PE et XLPE (par ex. N(A)YY, NYM, TT, RO2V). Avec manchons à vis à tête fusible. Pour conducteurs en cuivre et aluminium.



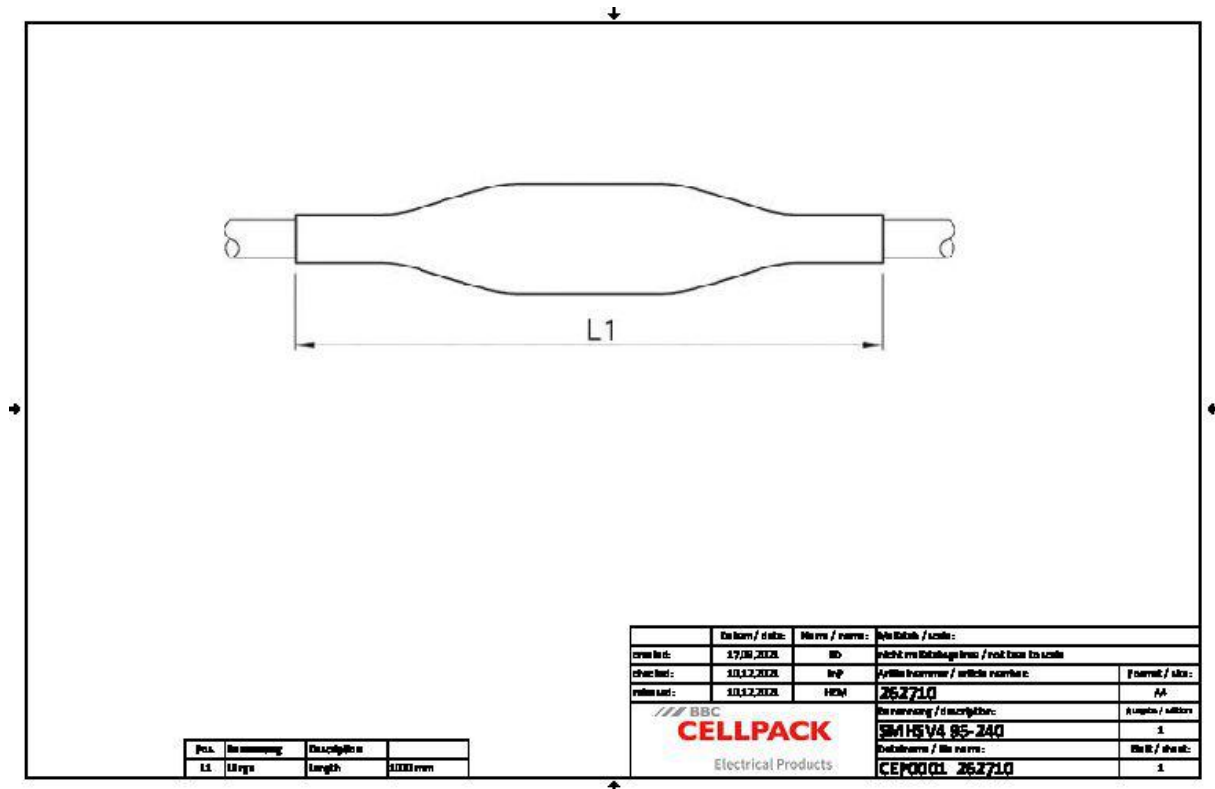
### Description du produit

Nom de l'article	SMHSV4 95-240
Numéro d'article	262710

Caractéristiques
Dimensions compactes
Large plage de sections
Résistant aux influences chimiques
Résistant aux terres alcalines
Stabilisé contre les rayons UV
Exempt de substances qui peuvent gêner les opérations de peinture
Sans halogènes
Étanche transversalement
Haute isolation électrique
Haute tenue mécanique

Application
Intérieur
Extérieur
Milieu souterrain
Eau
Conduits d'installation
Conduits

Données techniques



Nom de l'article	SMHSV4 95-240
Numéro d'article	262710
Niveau de tension	U0/U (Um) 0,6/1 (1,2) kV
Norme	EN 50393
Longueur L1	1000 mm
Nominal cross section Polymeric cable unarmoured per conductor 4x min	95 mm <sup>2</sup>
Nominal cross section Polymeric cable unarmoured per conductor 4x max	240 mm <sup>2</sup>

## Données logistiques

Nom de l'article	SMHSV4 95-240
Numéro d'article	262710
Volume de livraison	Manchon extérieur
	Manchons intérieurs
	Manchons à visser avec vis à tête fusible
	Lingette de nettoyage
	Toile émeri
	Instructions de montage
Conservation textes supplémentaires	Stockage illimité
Numéro de tarif douanier	39173900
EAN/GTIN	4010311143095

## Données d'emballage

Alternative unité de mesure	Sachet1	Pal. EU
Quantité de base	1	50
Base unité de mesure	Pièce	Pièce
Longueur (mm)	1072	1200
Largeur (mm)	190	800
Hauteur (mm)	120	1130
Poids net (kg)	2.006	100.3
Poids brut (kg)	2.006	129.3