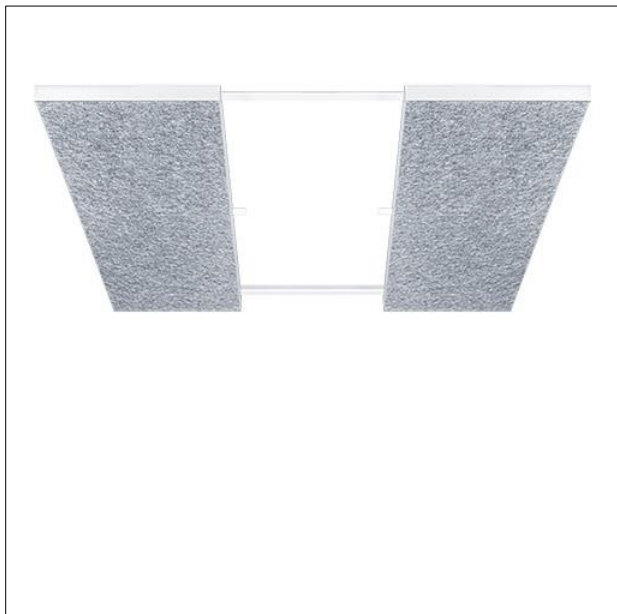
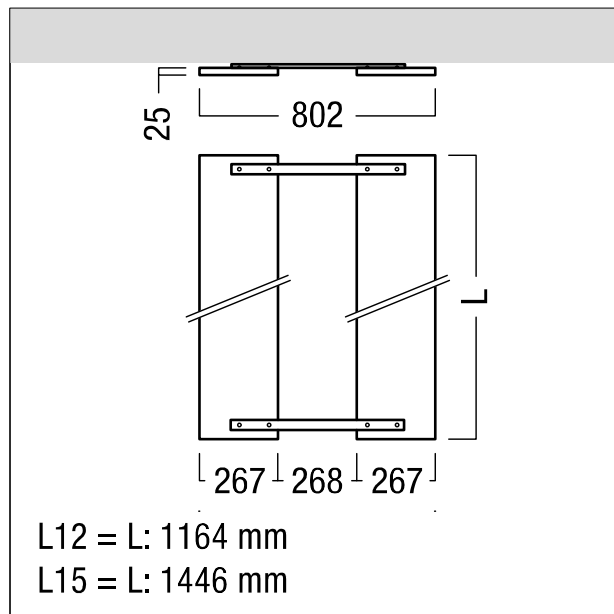


## Set acoustique

Accessoire acoustique efficace pour Light Fields III Plafonniers et luminaires suspendus L12. Pour absorber le son direct venant du bas ainsi que le son réfléchi par les murs et les plafonds. Panneau constitué d'un non-tissé moulé en PET de grande qualité et ignifugé (B-s1,d0), en {couleur du boîtier} chiné. Protection discrète des bords dans le design plat Light Fields III en blanc. Profilé porteur sur la partie supérieure en blanc. Fixation simple et sans outil sur le luminaire individuel après pré montage. Il n'est pas nécessaire de démonter les luminaires individuels déjà montés. Dimensions : 1164 x 802 x 37 mm poids : 2,6 kg



ZS\_LF3\_F\_acoustic\_WH.jpg



ZS\_LF3\_M\_acoustic.wmf